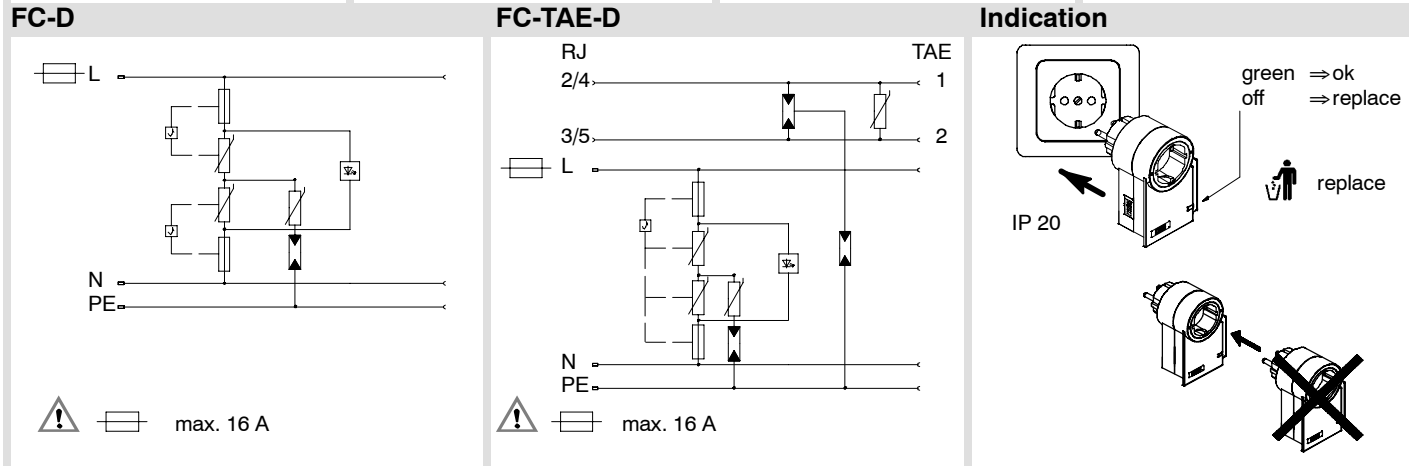


Technical Data / Technische Daten (Power supply)

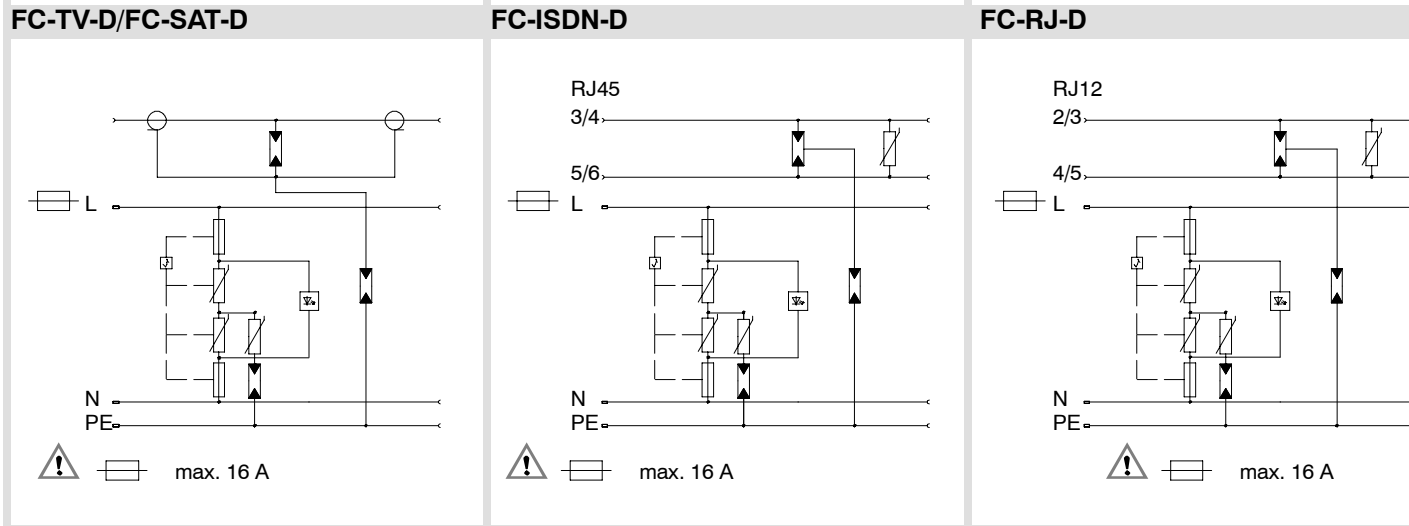
Typ	FC-D	FC-TAE-D	FC-TV-D	FC-SAT-D	FC-ISDN-D	FC-RJ-D
U _N	230 V (50-60 Hz)					
U _C	275 V L-N / 360 V L/N-PE (50-60 Hz)					
LPZ	LPZ 2->3					
I _n I _{max} (8/20)	3,0 kA 8,0 kA					
max.	16 A gL/C					
I _L	16 A					
U _P (L/N-PE)	≤ 1,5 kV					
U _P (L-N)	≤ 1,2 kV					
v °C	- 25 °C - + 75 °C					
IP-Code	20					



Technical Data (Data-Line)

U _C	-	200 V (DC)	72 V (DC)	72 V (DC)	6 V (DC)	200 V (DC)
I _n	-	2,5 kA	2,5 kA	2,5 kA	2,5 kA	2,5 kA
f	-	0-4 MHz	0-2400 MHz	0-2400 MHz	0-300 kHz	0-3 MHz

- Typ 3 EN 61643-11: 2002-12
- LPZ 2->3 IEC 61312-1: 1995-03
- DIN V VDE 0185-4: 2002-11



Head Office OBO BETTERMANN GmbH & Co. KG
 Postfach 1120 · 58694 Menden, Germany
 Hüngser Ring 52 · D-58710 Menden
 Tel. +49 (0)2373-89-0 Fax +49 (0)2373-89-238
 E-Mail: info@obo.de · www.obo-bettermann.com

Technical Hotline
 Telefon +49 (0)2373/89-1500
 Telefax +49 (0)2373/89-1550
 E-Mail hotline@obo.de

X-ON Electronics

Largest Supplier of Electrical and Electronic Components

Click to view similar products for [Headers & Wire Housings](#) category:

Click to view products by [OBO BETTERMANN](#) manufacturer:

Other Similar products are found below :

[0015917161](#) [0022155065](#) [57102-F02-18ULF](#) [58102-G61-06LF](#) [582553-1](#) [01.001.5753.1](#) [0050291907](#) [02.125.8002.8](#) [609-3404](#) [61062-3](#)
[CSU011177004](#) [622-0430](#) [622-3653LF](#) [63453-116](#) [636-1030](#) [636-1427](#) [636-3427](#) [636-4007](#) [641938-9](#) [65495-038](#) [65692-001LF](#) [65781-018](#)
[65781-047](#) [65817-010LF](#) [65817-015LF](#) [67095-007LF](#) [67601157](#) [68631-112](#) [68645-018](#) [699319-000](#) [70.362.1628.0](#) [70-4210](#) [70-4226B](#) [70-](#)
[4853B](#) [707-5028](#) [71.350.2428.0](#) [733-134](#) [733-162](#) [760-3052](#) [MHR-64-VUAL](#) [80.063.4001.1](#) [800-90-001-10-001000](#) [801-43-002-10-013000](#)
[801-43-006-10-002000](#) [803-43-024-10-001000](#) [803-93-012-10-001000](#) [8-1437020-4](#) [819-22-004-30-001101](#) [820-22-006-30-001101](#)
[820-22-008-30-001101](#)