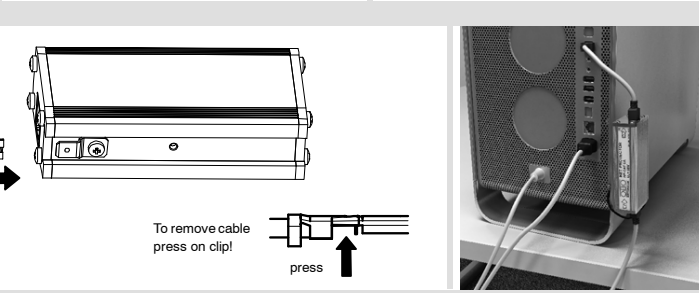
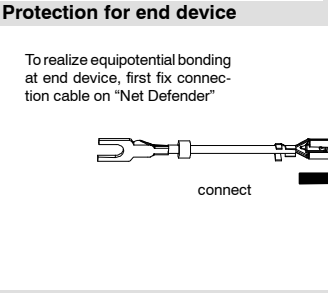
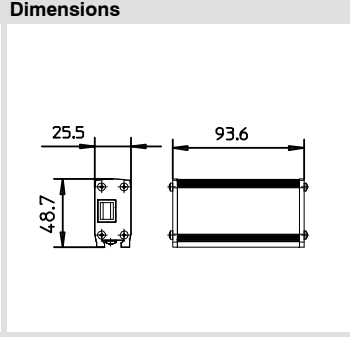
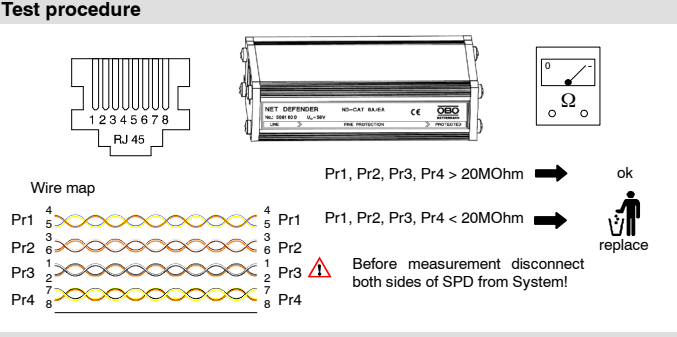


**Technical Data / Technische Daten**

Typ	ND-CAT 6A/EA	
Max. Continuous Voltage DC	58 V	
Max. Continuous Voltage AC	41 V	
Load current $I_L$	1 A	
Nominal discharge current C2 (Line-Line)	150 A	
Nominal discharge current C2 (Total)	7 kA	
Protection level $U_p$ (Line-Line)	120 V	
Protection level $U_p$ (Line-Earth)	700 V	
$U_{max}$ @ CS (10A)	90 V	
Degree of protection	IP10	
Max. Frequency	500 MHz	
Channel performance	ANSI/TIA	ISO/IEC
	CAT 6A	Class EA
Order/No.	5081800	



LPZ 1-3	IEC 62305-4:2006	Class EA	ISO/IEC 11801:2008 Adm.2 EN 50173:2007
PoE	IEEE 802.3af	CAT 6A	ANSI/TIA/EIA 568-B
Testing standard: IEC 61643-21:2002			



⚠ To handle channel performance of Class EA and CAT 6A it is necessary to use quality cabling. Cabling and components must be in accordance with ISO/IEC or ANSI/TIA/EIA standard.

**Safety instructions**

Head Office **OBO BETTERMANN GmbH & Co. KG**  
 Postfach 1120 · 58694 Menden, Germany  
 Hüngser Ring 52 · D-58710 Menden  
 Tel. +49 (0)2373-89-0 Fax +49 (0)2373-89-238 E-Mail info@obo.de · www.obo-bettermann.com

Technical Hotline  
 Telefon +49 (0)2373/89-1500  
 Telefax +49 (0)2373/89-1550  
 E-Mail hotline@obo.de

Sicherheitshinweis <sup>D</sup>	Safety Instructions <sup>GB</sup>						
<p>Es ist darauf zu achten, dass die maximale Betriebsspannung der Anlage die Ableiter-Bemessungsspannung <math>U_c</math> nicht übersteigt.</p> <p>Um die Anforderungen der Netzwerk-Klassifikation (Channel-Link/Permanent-Link) erfüllen zu können, müssen die verwendeten Komponenten (Patchkabel, Verbindungsdosen) die Grenzwerte der jeweiligen Spezifikation einhalten.</p> <p>SPD's sind gemäß ihrem Verwendungszweck für hohe elektrische und mechanische Belastungen ausgelegt. In seltenen Fällen kann jedoch durch Extrembelastungen eine Alterung der Ableiter auftreten, wodurch sich eine Einschränkung der Schutzfunktion einstellen kann. Daher ist eine Überprüfung der Ableiter in Intervallen von zwei bis vier Jahren oder nach einem direkten Blitzeinschlag sinnvoll.</p>	<p>The maximum operating voltage of the installation must not exceed the design voltage <math>U_c</math> of the arrester.</p> <p>To handle channel performance of Class EA and CAT 6A it is necessary to use quality cabling. Cabling and components must be in accordance with ISO/IEC or ANSI/TIA/EIA standard.</p> <p>In accordance with their purpose, surge arresters are designed to for high electrical and mechanical loading. In rare cases, surge arresters may age if subjected to extreme loads. This limits the protection they can offer. It is therefore advisable to check the surge arrester every two to four years or after a direct lightning strike. I</p>						

## X-ON Electronics

Largest Supplier of Electrical and Electronic Components

*Click to view similar products for* [Gas Discharge Tubes - GDTs / Gas Plasma Arrestors](#) *category:*

*Click to view products by* [OBO BETTERMANN](#) *manufacturer:*

Other Similar products are found below :

[PMT1023004](#) [PMT1025001](#) [PMT1035004](#) [PMT1040004](#) [PMT809006](#) [CG2250](#) [CG2800](#) [CG31.5L](#) [GT-SMD181240012-TR](#) [WPGT-2N145B6L](#) [WPGT-2N230B6L](#) [WPGT-2N470B6L](#) [WPGT-2R470B6L](#) [WPGT-2RM230A6L](#) [WPGT-2RM350A6L](#) [WPGT-2RM70A6L](#) [WPGT-2RM90A6L](#) [WPGT-2S145](#) [WPGT-2S350](#) [WPGT-2S470](#) [WPGT-3R350CF](#) [WPGT-3R350G1](#) [WPGT-3R90G1](#) [WPGT-3R75G1](#) [WPGT-3R470G1](#) [WPGT-3R250C](#) [WPGT-3R230G1](#) [WPGT-2S230](#) [WPGT-2RM470A6L](#) [WPGT-2RM145A6L](#) [WPGT-2R3000B8L](#) [WPGT-2R2700B8L](#) [WPGT-2R1000B8L](#) [WPGT-2N90B6L](#) [WPGT-2N70B6L](#) [WPGT-2N350B6L](#) [WPGT-2N230B6L1](#) [CG90](#) [CG2230](#) [CG2145](#) [CG21000](#) [GT-SMD181215012-TR](#) [T61-C350X](#) [9071.99.0547 \(73\\_Z-0-0-547\)](#) [9071.99.0548 \(73\\_Z-0-0-548\)](#) [B88069X6940B152](#) [2RK1000M-4](#) [3RL600M-5-S](#) [2RH2500L-8](#) [2RM230L-8](#)