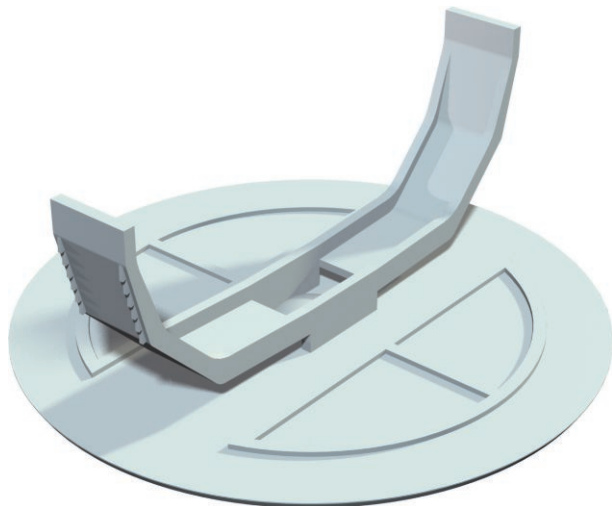


Technical data sheet

Sprung cover, 60 mm

Art.-Nr. 2003223



Sprung cover with centrally moulded, elastic spreading spring, for sockets with \varnothing 60 mm, cover edge is flush, surface is roughened.

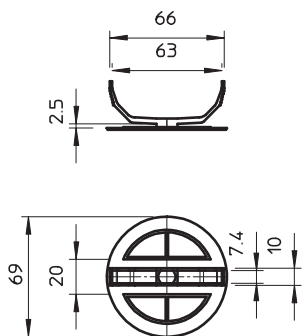


PS Polystyrene

Master data

Item no.	2003223
Type	UG 60 FD
Description 1	Sprung lid
Description 2	Concealed
Dimension	\varnothing 70mm
Colour	White
Material	Polystyrene
Material symbol	PS
Smallest sales unit	25,00 Piece
Weight	0,81 kg/100 pc.

Technical data



Height	1,00 mm
\varnothing	69 max.
Diameter	60,00 mm
Fastening type	Sprung cover
Flame resistant	Flame resistant to VDE 0471/DIN 695 Part 2-1, test temperature 650 °C
Shape	Round
Halogen-free	<input checked="" type="checkbox"/>
With bolts	<input type="checkbox"/>
Sealable	<input type="checkbox"/>
Impact-resistant	<input checked="" type="checkbox"/>

X-ON Electronics

Largest Supplier of Electrical and Electronic Components

Click to view similar products for [Electrical Enclosures](#) category:

Click to view products by [OBO BETTERMANN](#) manufacturer:

Other Similar products are found below :

[1201110001](#) [120-401](#) [120-905](#) [120-909](#) [120-403](#) [130-004](#) [MR-25L+](#) [30-8739](#) [PIP-11774SCREW](#) [30-9715](#) [30-9777-BU](#) [110-902](#) [110-901](#)
[A16N12BLP](#) [110-406](#) [110-401](#) [110-404](#) [120-405](#) [34861601](#) [106-009](#) [106-505](#) [105-405](#) [111-005](#) [127-909](#) [106-502](#) [130-475](#) [130-503](#) [127-](#)
[455](#) [9511150](#) [9511017](#) [9820011](#) [NSYTDB5PL](#) [137-455](#) [130-001](#) [105-904](#) [120-404](#) [137-005](#) [130-505](#) [127-406](#) [AB 1,5.0](#) [AB2.0](#) [ABM.0](#)
[73345601](#) [F-MP](#) [H-MP](#) [M-MP](#) [PAT 12040](#) [2461000](#) [9121230](#) [79541301](#)