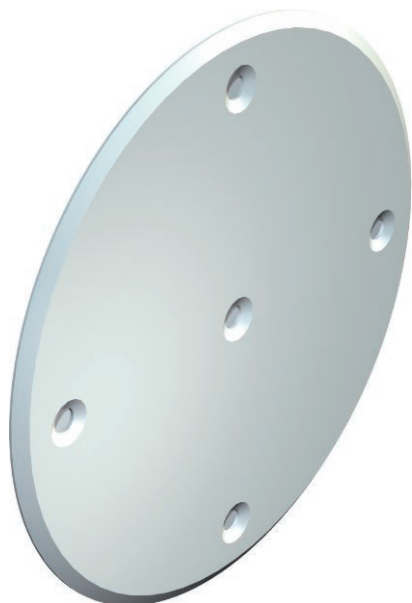


# Technical data sheet

## Universal cover

Art.-Nr. 2003236



Universal cover for all socket types, cover with central fastening for connection sockets, bolt hole spacing 60 mm for accessory sockets and device connection sockets, bolt hole spacing 67 mm for connection sockets, cover edge is flush, surface is roughened, lowerable cover bolts.



**PS** Polystyrene

### Master data

Item no.	2003236
Type	UG UD
Description 1	Universal cover
Description 2	concealed/cavity wall
Dimension	Ø84mm
Colour	White
Material	Polystyrene
Material symbol	PS
Smallest sales unit	20,00 Piece
Weight	1,07 kg/100 pc.

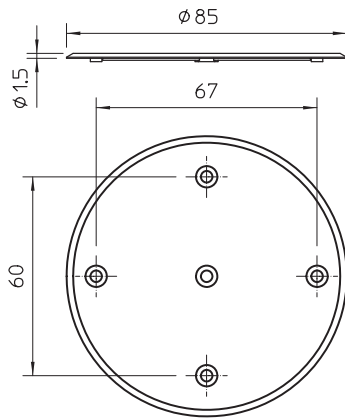
# Technical data sheet

## Universal cover

Art.-Nr. 2003236



### Technical data



Height	1,50 mm
Ø	84 max.
Diameter	85,00 mm
Fastening type	Screw-on lid
Flame resistant	Flame resistant to VDE 0471/DIN 695 Part 2-1, test temperature 750 °C
Shape	Round
Halogen-free	<input checked="" type="checkbox"/>
With bolts	<input type="checkbox"/>
Sealable	<input type="checkbox"/>
Impact-resistant	<input checked="" type="checkbox"/>

## X-ON Electronics

Largest Supplier of Electrical and Electronic Components

*Click to view similar products for [Electrical Enclosures](#) category:*

*Click to view products by [OBO BETTERMANN](#) manufacturer:*

Other Similar products are found below :

[1201110001](#) [120-401](#) [120-905](#) [120-909](#) [120-403](#) [130-004](#) [MR-25L+](#) [30-8739](#) [PIP-11774SCREW](#) [30-9715](#) [30-9777-BU](#) [110-902](#) [110-901](#)  
[A16N12BLP](#) [110-406](#) [110-401](#) [110-404](#) [120-405](#) [34861601](#) [106-009](#) [106-505](#) [105-405](#) [111-005](#) [127-909](#) [106-502](#) [130-475](#) [130-503](#) [127-](#)  
[455](#) [9511150](#) [9511017](#) [9820011](#) [NSYTDB5PL](#) [137-455](#) [130-001](#) [105-904](#) [120-404](#) [137-005](#) [130-505](#) [127-406](#) [AB 1,5.0](#) [AB2.0](#) [ABM.0](#)  
[73345601](#) [F-MP](#) [H-MP](#) [M-MP](#) [PAT 12040](#) [2461000](#) [9121230](#) [79541301](#)