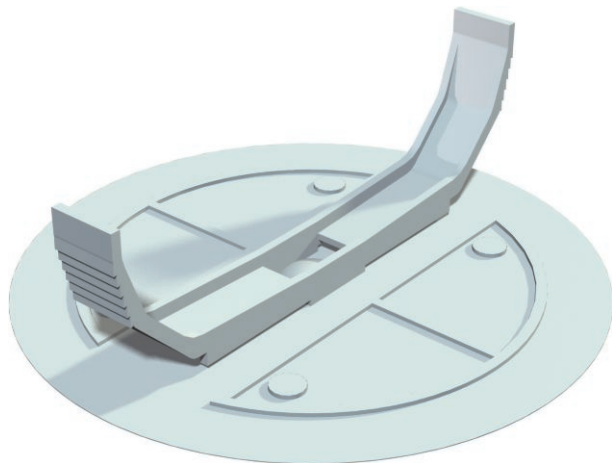


Technical data sheet

Sprung cover, 70 mm

Art.-Nr. 2003227



Sprung cover with centrally moulded, elastic spreading spring, for sockets with $\varnothing 70$ mm, cover edge is flush, surface is roughened.

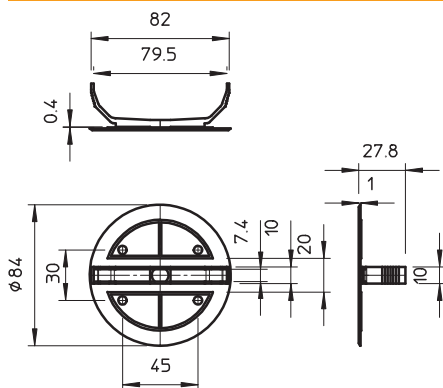


PS Polystyrene

Master data

Item no.	2003227
Type	UV 70 FD
Description 1	Sprung lid
Description 2	Concealed
Dimension	$\varnothing 84$ mm
Colour	White
Material	Polystyrene
Material symbol	PS
Smallest sales unit	25,00 Piece
Weight	1,20 kg/100 pc.

Technical data



Height	1,00 mm
Ø	84 max.
Diameter	70,00 mm
Fastening type	Sprung cover
Flame resistant	Flame resistant to VDE 0471/DIN 695 Part 2-1, test temperature 750 °C
Shape	Round
Halogen-free	<input checked="" type="checkbox"/>
With bolts	<input type="checkbox"/>
Sealable	<input type="checkbox"/>
Impact-resistant	<input checked="" type="checkbox"/>

X-ON Electronics

Largest Supplier of Electrical and Electronic Components

Click to view similar products for [Electrical Enclosures](#) category:

Click to view products by [OBO BETTERMANN](#) manufacturer:

Other Similar products are found below :

[1201110001](#) [120-401](#) [120-905](#) [120-909](#) [120-403](#) [130-004](#) [MR-25L+](#) [30-8739](#) [PIP-11774SCREW](#) [30-9715](#) [30-9777-BU](#) [110-902](#) [110-901](#)
[A16N12BLP](#) [110-406](#) [110-401](#) [110-404](#) [120-405](#) [34861601](#) [106-009](#) [106-505](#) [105-405](#) [111-005](#) [127-909](#) [106-502](#) [130-475](#) [130-503](#) [127-](#)
[455](#) [9511150](#) [9511017](#) [9820011](#) [NSYTDB5PL](#) [137-455](#) [130-001](#) [105-904](#) [120-404](#) [137-005](#) [130-505](#) [127-406](#) [AB 1,5.0](#) [AB2.0](#) [ABM.0](#)
[73345601](#) [F-MP](#) [H-MP](#) [M-MP](#) [PAT 12040](#) [2461000](#) [9121230](#) [79541301](#)