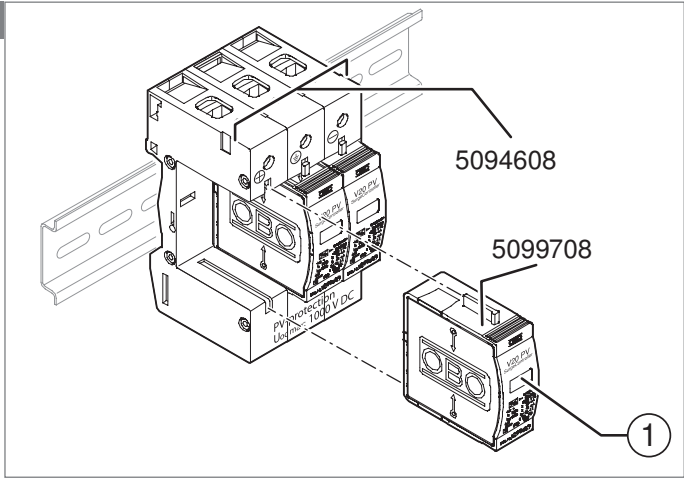
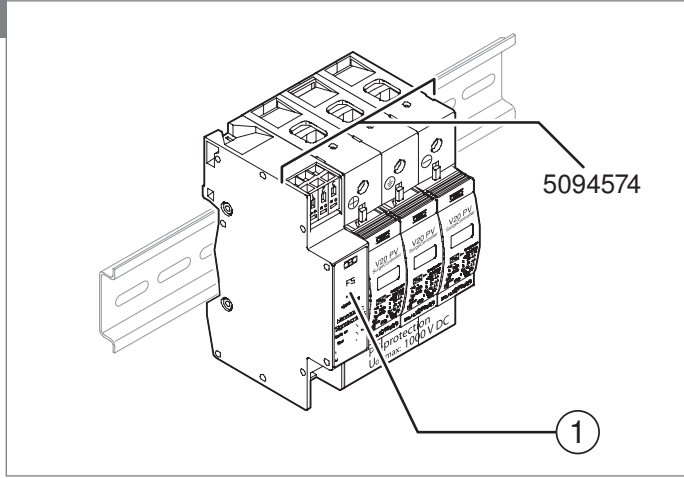


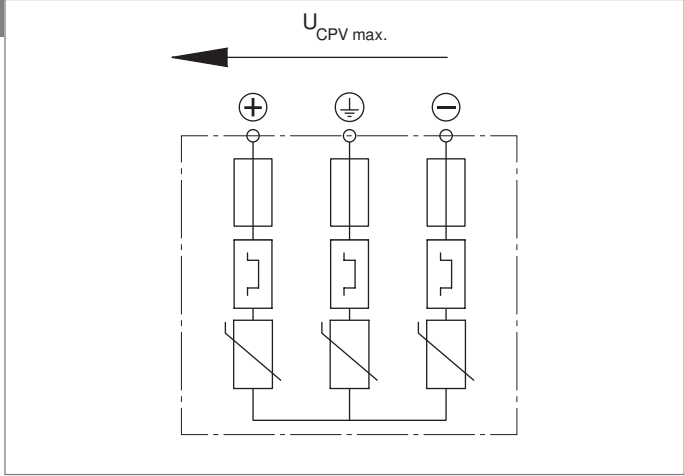
1



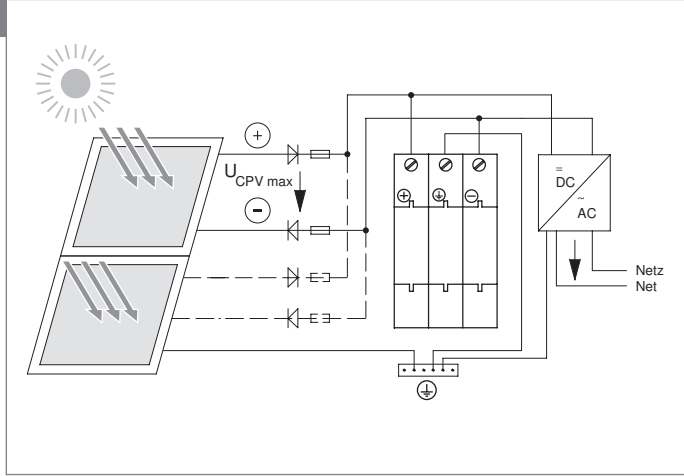
2



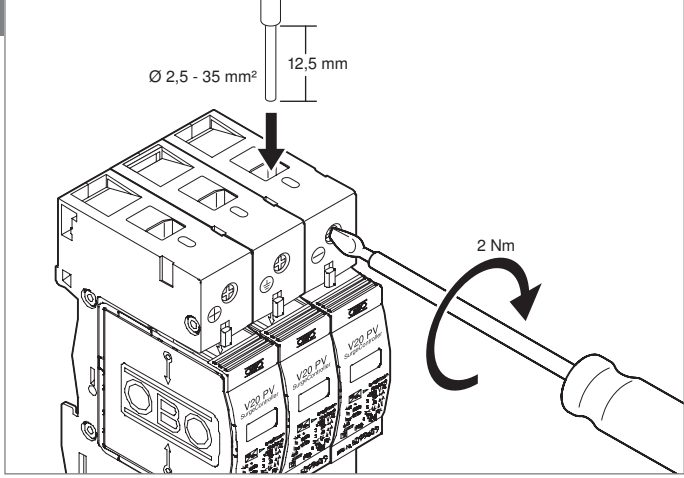
3



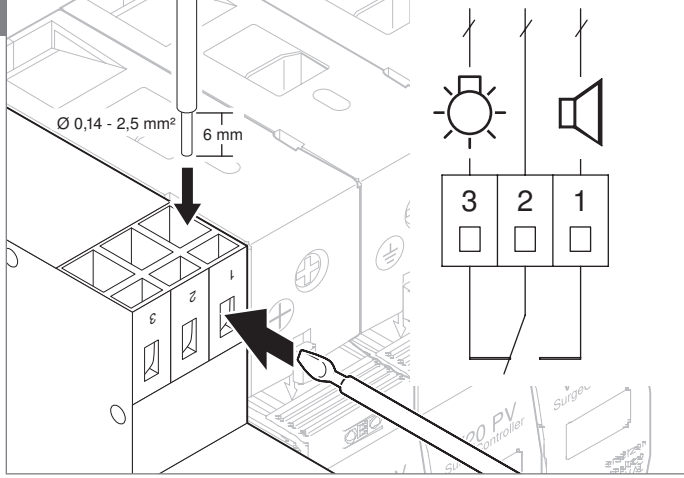
4



5



6



DE Überspannungs-Schutzgerät für Photovoltaik-DC-Systeme
Installationsanleitung

EN Surge protective device for photovoltaic DC systems
Installation instructions

OBO BETTERMANN GmbH & Co. KG
Postfach 1120
58694 Menden
Germany

www.obo-bettermann.com

THINK CONNECTED

DE

V20-C/3PH-1000, V20-C/3PHFS-1000

Produktbeschreibung

Überspannungs-Schutzgerät für Photovoltaik-DC-Systeme mit oder ohne getrennter isolierter Blitzschutzanlage zum Überspannungsschutz-Potentialausgleich nach VDE 0100-443 (IEC 60364-4-44), für isolierte oder für aktiv geerdete PV-Systeme (Plus- oder Minuspol geerdet). Zur Montage auf Hutschiene und zum Einsatz in Verteilergehäusen. Ableiter sind einzeln steckbar, besitzen eine thermo-dynamische Abtrennvorrichtung und verfügen über ein Ableitvermögen von bis zu 40 kA (8/20). Im Fehlerfall springt die optische Anzeige (Bild 1 [ⓘ]) von grün auf rot . Interner Schaltplan siehe Bild 3 [ⓘ]. Nur V20-C/3PHFS-1000: Mit Modul zur Fernsignalisierung durch potentialfreien Wechslerkontakt (Bild 2 [ⓘ]).

Zielgruppe

Montage und Anschluss des Gerätes dürfen nur durch eine Elektrofachkraft erfolgen.

Allgemeine Sicherheitshinweise

- Vor dem Arbeiten mit Stromleitungen die Spannungsfreiheit herstellen und gegen Wiedereinschalten sichern!
- Montage nicht bei Gewitter durchführen!
- Nationale Gesetze und Normen beachten (z. B. IEC 60364-5-53; VDE 0100 Teil 534)!

Installation

Die Einbaulage ist beliebig (z. B. senkrecht oder waage-recht).

- Schutzgerät auf Hutschiene klemmen.
- Anschluss gemäß Schaltplan 4 [ⓘ], dabei Leitungsquerschnitt und Abisolierlänge beachten (Bild 5 [ⓘ]).

Hinweis: Beim Einsatz von Überspannungsschutz ist es empfehlenswert, elektrische Geräte allpolig in den lokalen Potentialausgleich einzubinden. Neben Energieanschlüssen (DC/AC) sind Daten- und Telekommunikationsleitungen mit einzubinden (z. B. AC-Seite (3L, N, PE): OBO Art.-Nr. 5094656, Daten-/TK-Leitungen: OBO Art.-Nr. 5097975).

Fehlerfall

Wenn die integrierte Abtrennvorrichtung auslöst (z. B. durch Alterung aufgrund von vielfachen und sehr hohen Überspannungen), wechselt die optische Anzeige (Bild 1 [ⓘ]) von grün auf rot. In diesem Fall Ableiter entnehmen und neuen Ableiter (separat erhältlich, Art.-Nr. 5099708) einsetzen. Es ist davon auszugehen, dass die anderen Ableiter dieses Schutzgerätes die gleiche Belastung erfahren haben. Wir empfehlen, sie zu überprüfen und ggf. ebenfalls auszutauschen. Ausgetauschte Ableiter entsorgen.

Fernsignalisierung

Bild 6 [ⓘ] (nur V20-C/3PHFS-1000):

Bei Abtrennung mindestens eines Ableiters schaltet der Wechslerkontakt im Fernsignalisierungsmodul von 2/3 auf 2/1. So können geeignete Signalisierungskomponenten (z. B. zentrale Fehlermeldungen, Licht oder Akustiksignal) angesteuert werden.

- Wie in Bild 6 [ⓘ] gezeigt, Federklemme mit einem Schraubendreher durch kräftigen Druck öffnen und Kabel von oben einführen.

Wartung

Wir empfehlen, alle 2-4 Jahre oder nach Blitzeinschlägen eine Sichtprüfung der optischen Anzeige durchzuführen.

Entsorgung

- Verpackung wie Hausmüll
 - Schutzgerät/Ableiter wie Elektronikabfall.
- Beachten Sie die örtlichen Müllentsorgungsvorschriften.

Technische Daten

| Merkmal | Wert |
|---|--|
| Typ/ Artikelnummer | V20-C/3PH-1000/5094608 <p>V20-C/3PHFS-1000/5094574</p> |
| SPD Type nach EN 61643-11 | PV Type II |
| Blitzschutzzone | 1 -> 2 |
| Höchste Dauerspannung U _{CPV} | 1000 V DC |
| Kurzschlussfestigkeit I _{SCPV} | 100 A |
| Schutzleiterstrom I _{PE} bei U _{CPV} | < 1 mA a.c. / < 0,1 mA d.c. |
| Dauerbetriebsstrom I _{CPV} | < 0,1 mA |
| Schutzpegel U _P | 4 kV (+/-, +/PE, -/PE) |
| Nennableitstoßstrom I _n | 20 kA (8/20) |
| Max. Ableitstoßstrom I _{max} | 40 kA (8/20) |
| Gesamtableitstoßstrom I _{total} | 40 kA (8/20) |
| Ports | One-Port-SPD |
| Fehlerverhalten | OCM (Abtrennung) |
| SPD-Topologie | Spannungsbegrenzendes SPD |
| Einsatz | isolierte und geerdete PV-Netze |
| Schutzpfad | +/-, +/PE, -/PE |
| Prüfnorm | EN 61643-11 <p>EN 50539-11</p> |
| Schutzart/ Einbauort | IP 20/Innenraum |
| Optische Anzeige | grün => ok <p>rot =>ersetzen</p> |
| Temperaturbereich | - 40 °C bis + 80 °C |
| Luftfeuchte | 5% bis 95% |
| Anschlussquerschnitt, starr | 2,5 - 35 mm² |
| Anschlussquerschnitt, mehrdrähtig | 2,5 - 35 mm² |
| Anschlussquerschnitt, flexibel | 2,5 - 35 mm² |
| Abisolierlänge | 12,5 mm |
| Anzugsdrehmoment | 2 Nm |
| Abmessungen B x H x T <p>Art. 5094608</p> Art. 5094574 | <p>90 x 54 x 61,5 mm</p> <p>90 x 70 x 61,5 mm</p> |
| Einbaulage | beliebig |
| Mindestabstand zu anderen geerdeten Komponenten/Flächen | 0 mm |
| Fernsignalisierung (nur 5094574) | |
| Schalfunktion | potentialfreier Wechslerkontakt |
| Anschlussquerschnitt | 0,14 - 2,5 mm² |
| Abisolierlänge | 6 mm |
| Anschluss | Federklemme |
| Max. Betriebsspannung | 250 V AC (30 V DC) |
| Max. Betriebsstrom | 6 A AC (1 A DC) |

EN

V20-C/3PH-1000, V20-C/3PHFS-1000

Product description

Surge protective device for photovoltaic DC systems with or without separate insulated lighting protection system for surge voltage equipotential bonding according to VDE 0100-443 (IEC 60364-4-44), for insulated or actively-earthed PV systems (plus or minus pole earthed). For mounting on hat rails and use in distributor housings. Arresters can be connected individually, possess a thermodynamic cut-off unit and have an arresting capacity of up to 40 kA (8/20). If there is an error, the visual display (Figure 1 [ⓘ]) switches from green to red. Internal circuit diagram, see Figure 3 [ⓘ]. Only V20-C/3PHFS-1000: With module for remote signalling through potential-free changeover contact (Figure 2 [ⓘ]).

Target group

The device may only be mounted and connected by an electrical technician.

General safety information

- Before working on power cables, ensure that they are de-energised and secure them against unintentional switch-on!
- Do not carry out mounting work during a storm!
- Comply with national laws and standards (e.g. IEC 60364-5-53; VDE 0100 Part 534)!

Installation

The device can be installed in any position (e.g. vertical or horizontal).

- Clamp the protective device on the hat rail.

– Connection according to the circuit diagram 4 [ⓘ], observing the cable cross-section and the stripping length (Figure 5 [ⓘ]).
Note: When using overvoltage protection, we recommend including all the poles of electrical devices in the local equipotential bonding. Besides power connections (DC/AC), data and telecommunication cables also need to be included (e.g. AC-side (3L, N, PE): OBO Art. No. 5094656, Data/TC cables: OBO Art. No. 5097975).

Faults

If the integrated cut-off unit trips (e.g. due to age on account of multiple, very high overvoltages), the visual display (Figure 1 [ⓘ]) switches from green to red. In this case, remove the arrester and insert a new arrester (available separately, item no. 5099708). It must be assumed that the other arresters of this protective device have experienced the same load. We recommend that you check them and, if necessary, also replace them. Dispose the replaced arresters.

Remote signalling

Figure 6 [ⓘ] (only V20-C/3PHFS-1000):

When at least one arrester is disconnected, the changeover contact in the remote signalling module switches from 2/3 to 2/1. This allows control of suitable signalling components (e.g. central error messages, light or acoustic signal).

- As shown in Figure 6 [ⓘ], forcibly open the spring terminal with a screwdriver and insert the cable from above.

Maintenance

We recommend carrying out a visual check of the visual display every 2-4 years or after lightning strikes.

Disposal

- Packaging as household waste
 - Protective device/arrester as electronic waste.
- Comply with the local waste disposal regulations.

Technical data

| Characteristic | Value |
|--|--|
| Type/item number | V20-C/3PH-1000/5094608 <p>V20-C/3PHFS-1000/5094574</p> |
| SPD type according to EN 61643-11 | PV Type II |
| Lightning protection zone | 1 -> 2 |
| Maximum continuous voltage U _{CPV} | 1000 V DC |
| Short-circuit resistance I _{SCPV} | 100 A |
| Protective conductor current I _{PE} at U _{CPV} | < 1 mA a.c. / < 0.1 mA d.c. |
| Continuous operating current I _{CPV} | < 0.1 mA |
| Protection level V _P | 4 kV (+/-, +/PE, -/PE) |
| Nominal discharge current I _n | 20 kA (8/20) |
| Max. discharge current I _{max} | 40 kA (8/20) |
| Total discharge surge current I _{total} | 40 kA (8/20) |
| Ports | One-Port-SPD |
| Error behaviour | OCM (disconnection) |
| SPD topology | Voltage-limiting SPD |
| Application | Insulated and earthed PV networks |
| Protection path | +/-, +/PE, -/PE |
| Testing standard | EN 61643-11 <p>EN 50539-11</p> |
| Protection type / installation location | IP 20 /interior |
| Visual display | Green => ok <p>Red => replace</p> |
| Temperature range | - 40 °C to + 80 °C |
| Humidity | 5% to 95% |
| Connection cross-section, rigid | 2.5 - 35 mm² |
| Connection cross-section, multi-wire | 2.5 - 35 mm² |
| Connection cross-section, flexible | 2.5 - 35 mm² |
| Stripping length | 12.5 mm |
| Tightening torque | 2 Nm |
| Dimensions W x H x D <p>Item 5094608</p> Item 5094574 | <p>90 x 54 x 61.5 mm</p> <p>90 x 70 x 61.5 mm</p> |
| Installation position | Any |
| Minimum distance to other earthed components/surfaces | 0 mm |
| Remote signalling (only 5094574) | |
| Switching function | Potential-free changeover contact |
| Connection cross-section | 0.14 - 2.5 mm² |
| Stripping length | 6 mm |
| Connection | Spring terminal |
| Max. operating voltage | 250 V AC (30 V DC) |
| Max. operating current | 6 A AC (1 A DC) |

X-ON Electronics

Largest Supplier of Electrical and Electronic Components

Click to view similar products for [Gas Discharge Tubes - GDTs / Gas Plasma Arrestors](#) *category:*

Click to view products by [OBO BETTERMANN](#) *manufacturer:*

Other Similar products are found below :

[PMT1023004](#) [PMT1025001](#) [PMT1035004](#) [PMT1040004](#) [PMT809006](#) [CG2250](#) [CG2800](#) [CG31.5L](#) [GT-SMD181240012-TR](#) [WPGT-2N145B6L](#) [WPGT-2N230B6L](#) [WPGT-2N470B6L](#) [WPGT-2R470B6L](#) [WPGT-2RM230A6L](#) [WPGT-2RM350A6L](#) [WPGT-2RM70A6L](#) [WPGT-2RM90A6L](#) [WPGT-2S145](#) [WPGT-2S350](#) [WPGT-2S470](#) [WPGT-3R350CF](#) [WPGT-3R350G1](#) [WPGT-3R90G1](#) [WPGT-3R75G1](#) [WPGT-3R470G1](#) [WPGT-3R250C](#) [WPGT-3R230G1](#) [WPGT-2S230](#) [WPGT-2RM470A6L](#) [WPGT-2RM145A6L](#) [WPGT-2R3000B8L](#) [WPGT-2R2700B8L](#) [WPGT-2R1000B8L](#) [WPGT-2N90B6L](#) [WPGT-2N70B6L](#) [WPGT-2N350B6L](#) [WPGT-2N230B6L1](#) [CG90](#) [CG2230](#) [CG2145](#) [CG21000](#) [GT-SMD181215012-TR](#) [T61-C350X](#) [9071.99.0547 \(73_Z-0-0-547\)](#) [9071.99.0548 \(73_Z-0-0-548\)](#) [B88069X6940B152](#) [2RK1000M-4](#) [3RL600M-5-S](#) [2RH2500L-8](#) [2RM230L-8](#)