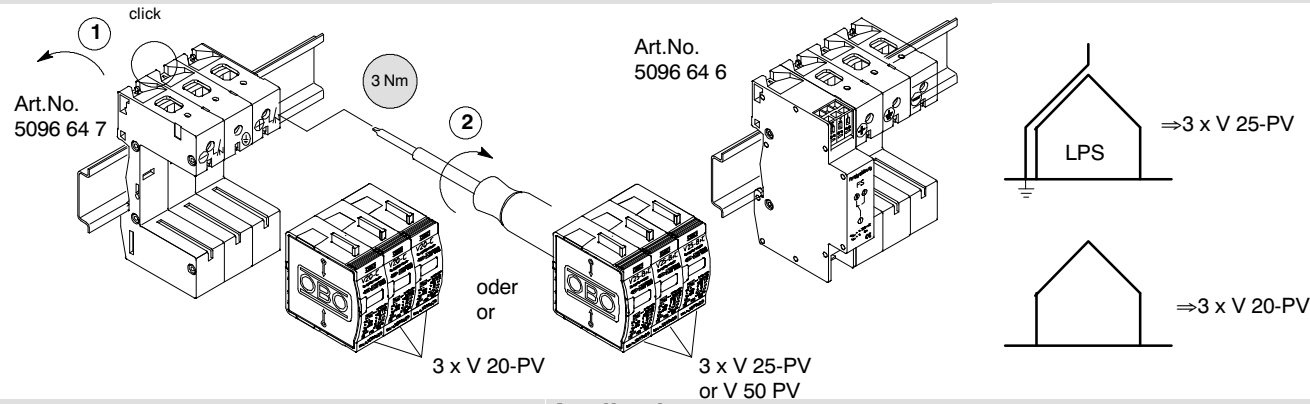


## V 20-C/U-3PH-Y



## Technical Data / Technische Daten

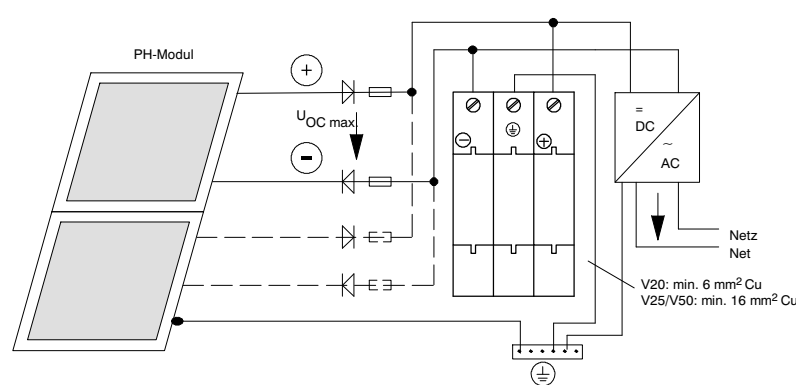
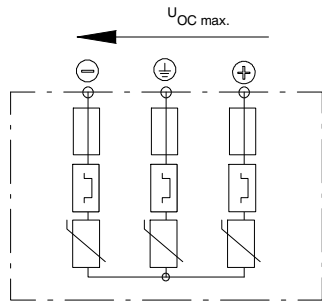
Typ	V 20-C 0-500 PV	V 20-C 0-300 PV
$U_{C\ DC=}$	500 V	300 V
$U_{C\ AC\sim}$	440 V	280 V
$U_{OC\ max}$	1000 V	600 V
LPZ	LPZ 1->2	
$U_p$	$\leq 2,0\ kV$	$\leq 1,3\ kV$
$U_{P(+)} (+\pm)$	$\leq 4,0\ kV$	$\leq 2,6\ kV$
$I_n (8/20)$	20 kA	20 kA
$I_{max} (8/20)$	40 kA	40 kA

Typ	V 50-B+C 0-300 PV	V 25-B+C 0-400 PV
$U_{C\ DC=}$	300 V	450 V
$U_{C\ AC\sim}$	280 V	385 V
$U_{OC\ max}$	600 V	900 V

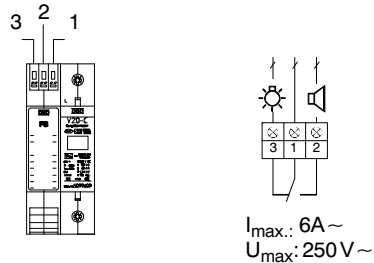
LPZ	LPZ 0->2	
$U_p$	$\leq 1,3\ kV$	$\leq 1,5\ kV$
$U_{P(+)} (+\pm)$	$\leq 2,6\ kV$	$\leq 3,0\ kV$
$I_n (8/20)$	30 kA	30 kA
$I_{max} (8/20)$	50 kA	50 kA
$I_{imp} (10/350)$	12,5 kA	7 kA
$v\ ^\circ C$	$-40^\circ C - +80^\circ C$	
IP-Code	20	

	12,5	12,5	12,5
min. $\square$ L, N, $\pm$	2,5 mm <sup>2</sup>		
max. $\square$ L, N, $\pm$	25 mm <sup>2</sup>	35 mm <sup>2</sup>	35 mm <sup>2</sup>

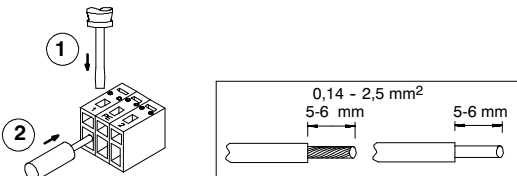
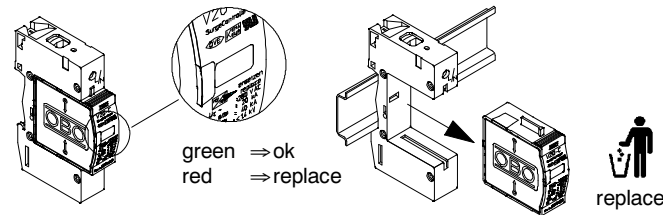
## Application



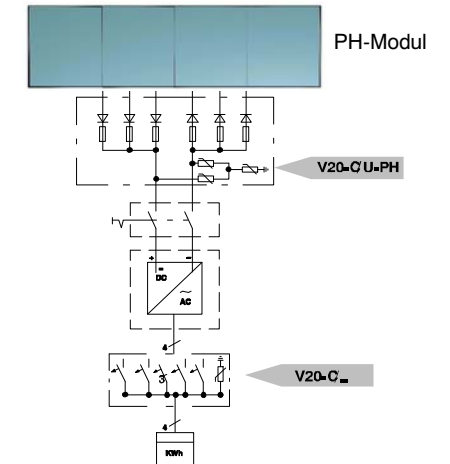
## V 20-C/...FS



## Indication



V 25 or V 50 : Typ 1+2 (EN 61643-11)  
 V 20 : Typ 2 (EN 61643-11)  
 Anschluss/ Connection  
 VDE 0100-534/IEC 60364-5-53



**Head Office** OBO BETTERMANN GmbH & Co. KG  
 Postfach 1120 · 58694 Menden, Germany  
 Hüingser Ring 52 · D-58710 Menden  
 Tel. +49 (0)2373-89-0 Fax +49 (0)2373-89-238  
 E-Mail: info@obo.de · www.obo-bettermann.com

**Technical Hotline**  
 Telefon +49 (0)2373/89-1500  
 Telefax +49 (0)2373/89-1550  
 E-Mail hotline@obo.de

## X-ON Electronics

Largest Supplier of Electrical and Electronic Components

*Click to view similar products for* [Gas Discharge Tubes - GDTs / Gas Plasma Arrestors](#) *category:*

*Click to view products by* [OBO BETTERMANN](#) *manufacturer:*

Other Similar products are found below :

[PMT1023004](#) [PMT1025001](#) [PMT1035004](#) [PMT1040004](#) [PMT809006](#) [CG2250](#) [CG2800](#) [CG31.5L](#) [GT-SMD181240012-TR](#) [WPGT-2N145B6L](#) [WPGT-2N230B6L](#) [WPGT-2N470B6L](#) [WPGT-2R470B6L](#) [WPGT-2RM230A6L](#) [WPGT-2RM350A6L](#) [WPGT-2RM70A6L](#) [WPGT-2RM90A6L](#) [WPGT-2S145](#) [WPGT-2S350](#) [WPGT-2S470](#) [WPGT-3R350CF](#) [WPGT-3R350G1](#) [WPGT-3R90G1](#) [WPGT-3R75G1](#) [WPGT-3R470G1](#) [WPGT-3R250C](#) [WPGT-3R230G1](#) [WPGT-2S230](#) [WPGT-2RM470A6L](#) [WPGT-2RM145A6L](#) [WPGT-2R3000B8L](#) [WPGT-2R2700B8L](#) [WPGT-2R1000B8L](#) [WPGT-2N90B6L](#) [WPGT-2N70B6L](#) [WPGT-2N350B6L](#) [WPGT-2N230B6L1](#) [CG90](#) [CG2230](#) [CG2145](#) [CG21000](#) [GT-SMD181215012-TR](#) [T61-C350X](#) [9071.99.0547 \(73\\_Z-0-0-547\)](#) [9071.99.0548 \(73\\_Z-0-0-548\)](#) [B88069X6940B152](#) [2RK1000M-4](#) [3RL600M-5-S](#) [2RH2500L-8](#) [2RM230L-8](#)