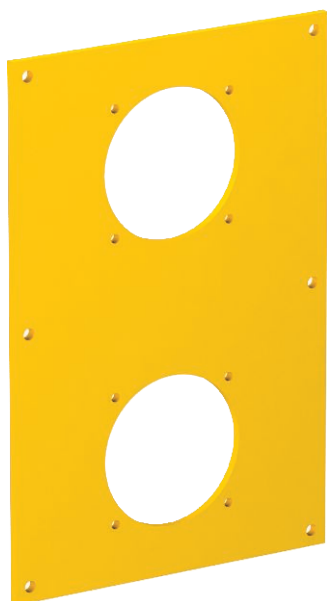


Technical data sheet

VHF cover plate, for 2x surface-mounted socket, type ASD

Item no. 6109879



Cover plate with two \varnothing 45 mm openings for the installation of two extension sockets (type ASD-...) with 38 mm fastening track, including 8 screws for fastening the device.

CE

PVC Polyvinylchloride

Master data

Item no.	6109879
Type	VHF-P8
Description 1	Cover plate
Description 2	for double power socket, 38x38
Dimension	160x105x3mm
Colour	Rape yellow
RAL number	1021
Material	Polyvinylchloride
Material symbol	PVC
Smallest sales unit (VG)	1,00 Piece
Weight	5,90 kg/100 pc.

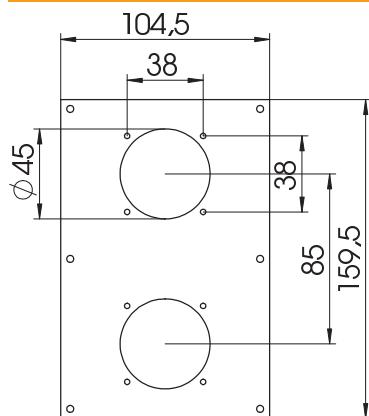
Technical data sheet

VHF cover plate, for 2x surface-mounted socket, type ASD

Item no. 6109879



Technical data



Width	104,50 mm
Height	159,50 mm
Number of units	2,00
Opening shape	Round
Fastening type	Screw-on
Blinddeckel	<input type="checkbox"/>
Halogen-free	<input type="checkbox"/>
Installation technology	Other
Protection rating	IP44

X-ON Electronics

Largest Supplier of Electrical and Electronic Components

Click to view similar products for [Enclosures, Boxes & Cases](#) *category:*

Click to view products by [OBO BETTERMANN](#) *manufacturer:*

Other Similar products are found below :

[60221-01](#) [M17-L-PLN](#) [M-21-PLATED](#) [63310-01-000](#) [74257-510-000](#) [CNL-0004](#) [MDC-13104-PTD](#) [MDC-973-PLAIN-ALUM](#)
[77153-01-028](#) [FLX6030](#) [90026-501-000](#) [PS36-200](#) [120-407](#) [1301170079](#) [138-PLAIN](#) [1434-1210](#) [144011](#) [EAS-500 \(BLACK ANO\)](#)
[KAB3421](#) [2697466](#) [S52213](#) [A0645271](#) [A20P20](#) [2106-IR](#) [G505025B](#) [2792057](#) [2890386](#) [2906241](#) [2906254](#) [2907981](#) [H5031](#) [RC-7762](#) [CU-](#)
[284](#) [404-BLACK](#) [MDC-532-PLAIN-ALUM](#) [MDC-642-PLAIN-ALUM](#) [B137](#) [5400TN](#) [UM-BEFE 35-1 BK](#) [UNC 1 3/4-5-5 PLAIN](#) [UNC 2-](#)
[4-6 PLAIN](#) [459-0070](#) [043853](#) [103031](#) [11416P](#) [WM012RI,BK](#) [UPS 350-17-9 PLAIN](#) [UNC 5-6-6 PLAIN](#) [UNC 3-10-10 PLAIN](#) [KR8-315](#)
[030808060](#) [UM-SE-A73-R BK](#)