

## 概述

通用经济型光MOS 继电器CY21XS，是一款采用SOP-4封装小型贴片式光继电器,适合表面贴装生产。

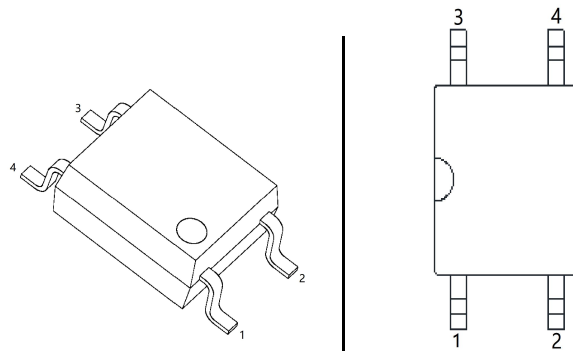
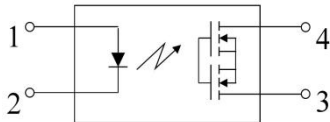
## 特性

- SOP-4 封装小型贴片设计
- 编带式包装方便贴装生产
- 控制低电平模拟信号
- 极低关断漏电

## 典型应用

- 通讯设备（个人电脑，电子计算机）
- 测量和测试设备
- 工厂自动化设备
- 安保设备
- 数据通信设备
- 高速检查检验设备

## 结构原理图和封装



## 类型

类型	负载电压	负载电流	器件编号
AC/DC 类型	60V	500 mA	CY212S
	350V	130 mA	CY210S
	400V	120 mA	CY214S
	600V	50 mA	CY216S

## 推荐工作条件

项目		符号	最小值	最大值	单位
LED 电流		$I_F$	5	30	mA
CY212S	负载电压 (AC 峰值)	$V_L$	-	48	V
	负载电流	$I_L$	-	0.5	A
CY210S	负载电压 (AC 峰值)	$V_L$	-	280	V
	负载电流	$I_L$	-	0.12	A
CY214S	负载电压 (AC 峰值)	$V_L$	-	320	V
	负载电流	$I_L$	-	0.1	A

CY216S	负载电压 (AC 峰值)	$V_L$	-	540	V
	负载电流	$I_L$	-	0.05	A

**极限参数 (Ta=25°C)**

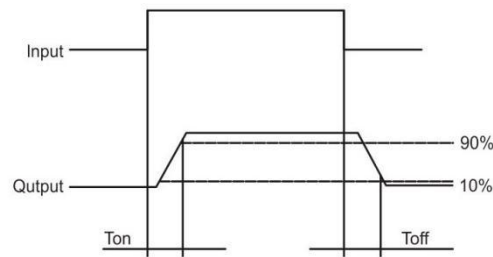
参数		符号	CY212S	CY210S	CY214S	CY216S	备注
输入	LED 正向电流	$I_F$	50mA				
	LED 反向电压	$V_R$	5V				
	峰值正向电流	$I_{FP}$	1A				F=100Hz,Duty factor=0.1%
	输入功率	$P_{IN}$	75mW				
输出	负载电压(AC 峰值)	$V_L$	60V	350V	400V	600V	
	持续负载电流 (AC 峰值)	$I_L$	0.5A	0.13A	0.12A	0.05A	AC, DC 峰值
	峰值负载电流	$I_{peak}$	1.5A	0.3A	0.25A	0.15A	100 ms (1 shot), $V_L = DC$
	输出功率	$P_{OUT}$	500 mW				
整体功率		PT	550 mW				
I/O 隔离电压		Viso	1500V AC				
极限温度	工作温度	Topr	-40°C~ +85°C				低温不结冰
	储存温度		-40°C~ +100°C				

**电性参数 (Ta=25°C)**

参数		符号	CY212S	CY210S	CY214S	CY216S	备注
输入	LED 工作电流	典型值	0.9 mA				$I_L = \text{最大值}$
		最大值	3.0 mA				
	LED 关断电流	典型值	0.4 mA				$I_L = \text{最大值}$
		最大值	1.1 mA				
LED 正向压降	典型值	1.25V(1.14V@ $I_F=5\text{mA}$ )				$I_F = 50 \text{ mA}$	
	最大值	1.5V					
输出	导通电阻	典型值	0.85Ω	17Ω	25Ω	52Ω	$I_F=5\text{mA}, I_L=\text{最大值},$ 通电时间 = 1 秒以下
		最大值	2.5Ω	25Ω	35Ω	120Ω	
	关断漏电	最大值	1uA				$I_F = 0, I_L = \text{最大值}$
传输特性	开启时间*	典型值	1.5 ms	1 ms	0.5 ms	0.5 ms	$I_F = 5\text{mA}$
		最大值	3 ms	3 ms	2 ms	2 ms	$I_L = \text{最大值}$
	关断时间*	典型值	0.1ms	0.05ms	0.08ms	0.04ms	$I_F = 5\text{mA}$
		最大值	1.0ms				$I_L = \text{最大值}$
	I/O 电容	最大值	1.5pF				f=1MHz
初始 I/O 隔离电	最小值	$R_{ISO}$	1,000 MΩ				500 V DC

 注: LED 正向电流推荐值  $I_F=5 \text{ mA}$

\*Turn on/Turn off time



**特性曲线**

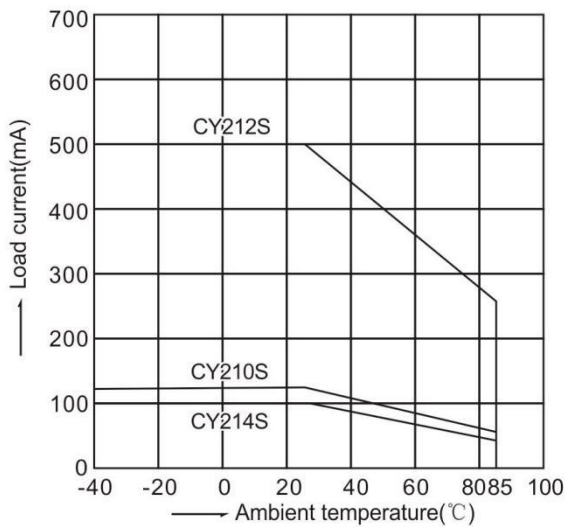


图 1: 负载电流-环境温度特性

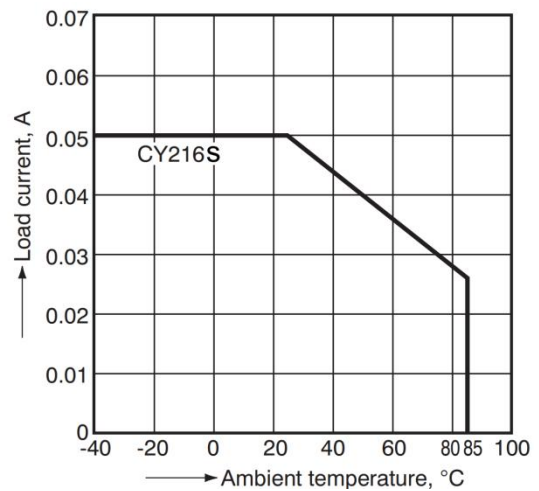


图 2: 负载电流-环境温度特性

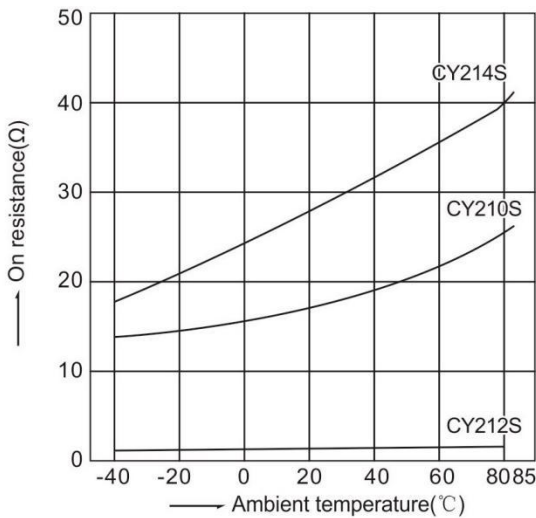


图 3: 导通电阻-环境温度特性

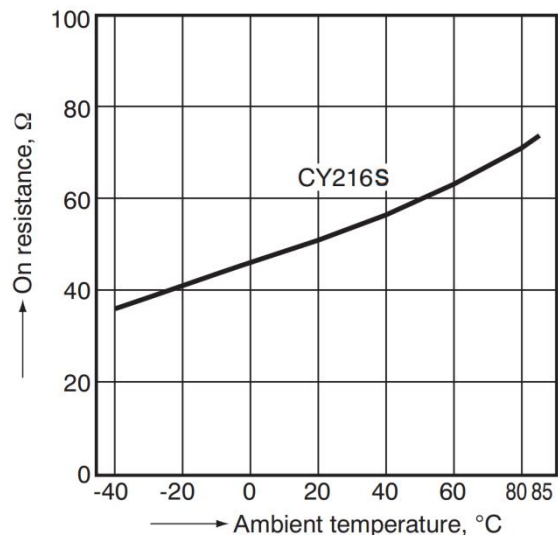


图 4: 导通电阻-环境温度特性

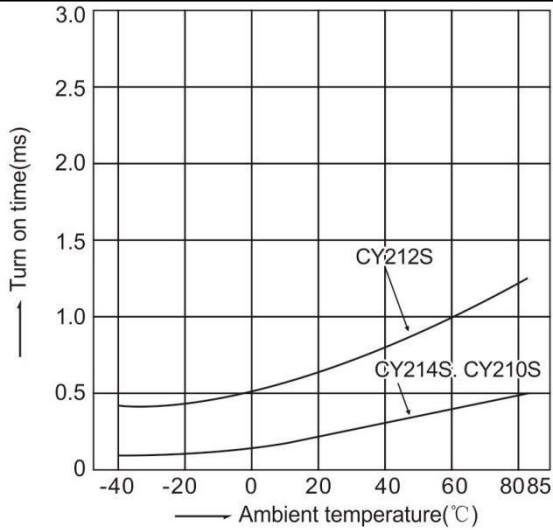


图 5: 开启时间-环境温度特性

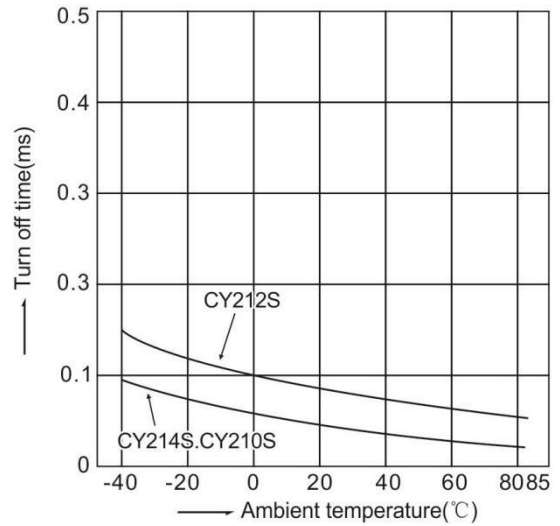


图 6: 关断时间-环境温度特性

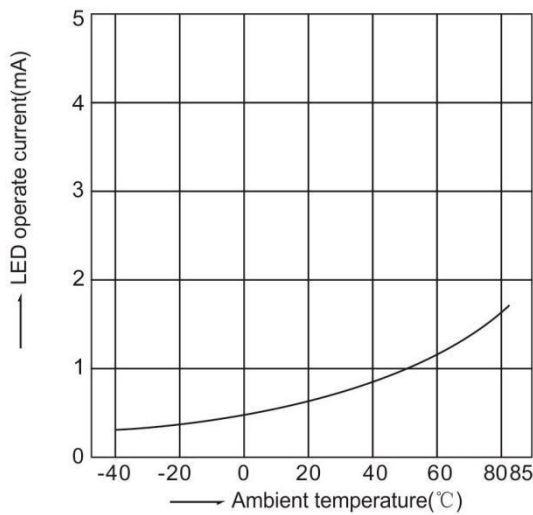


图 7: LED 工作电流-环境温度特性

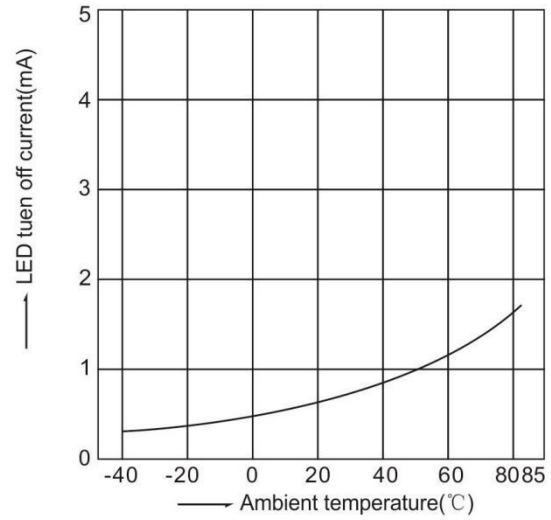


图 8: LED 关断电流-环境温度特性

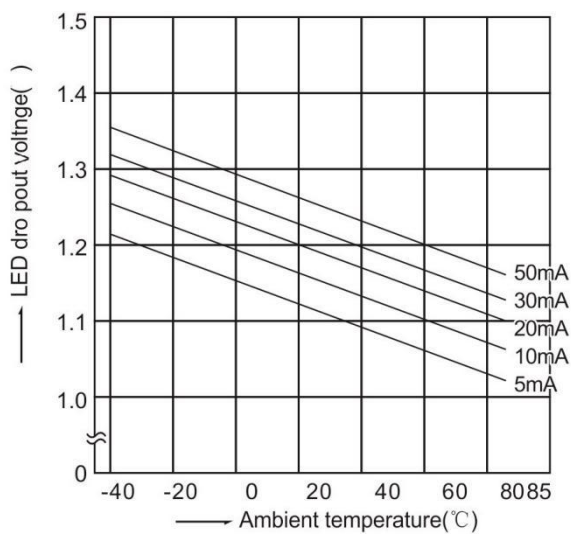


图 9: LED 正向压降-环境温度特性

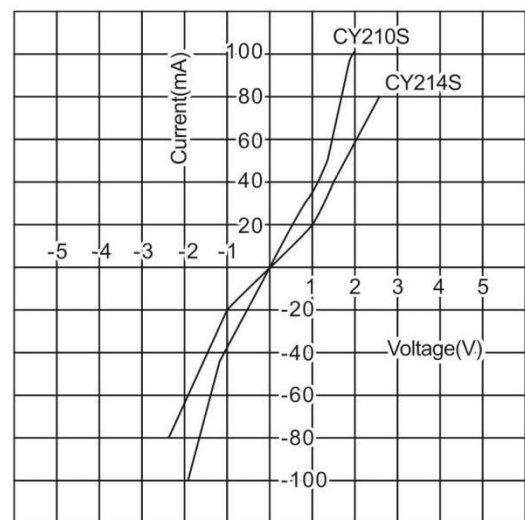


图 10: 输出端电流-电压特性

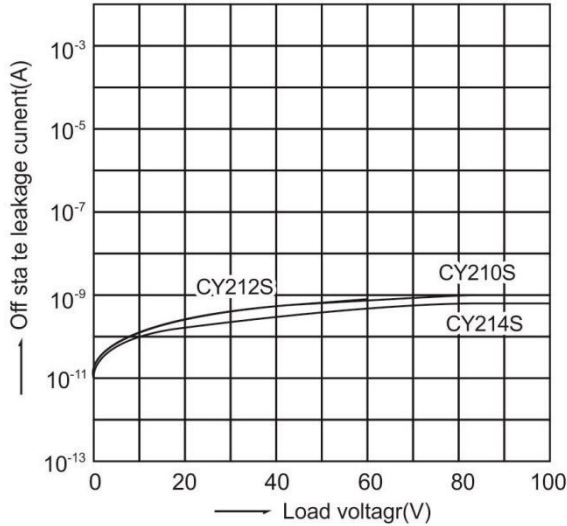


图 11: 关断漏电流-负载电压特性

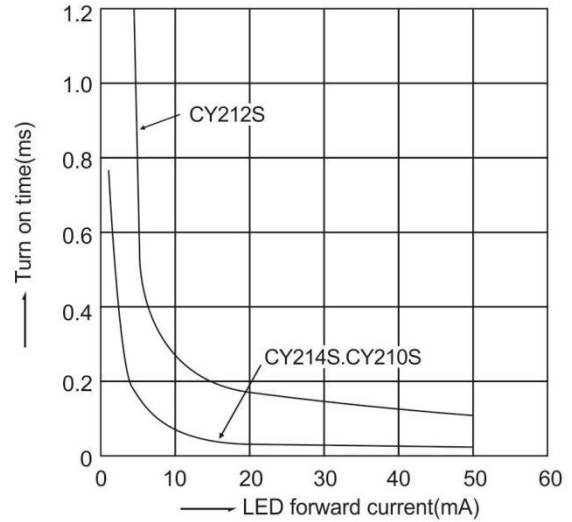


图 12: LED 开启时间-正向电流特性

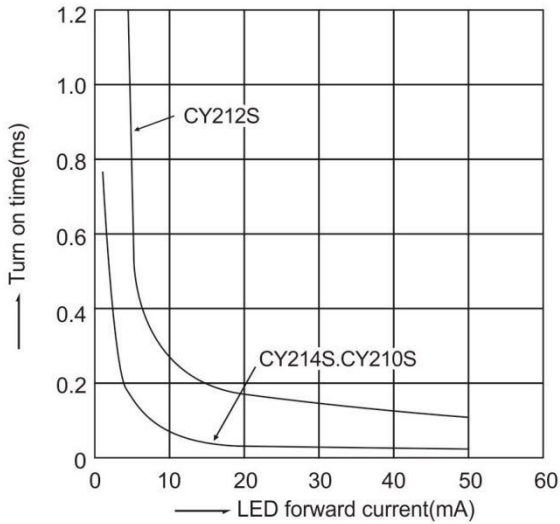


图 13: LED 关断时间-正向电流特性

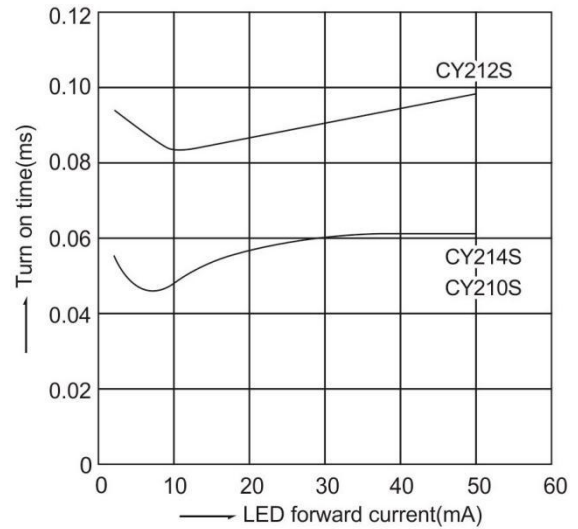
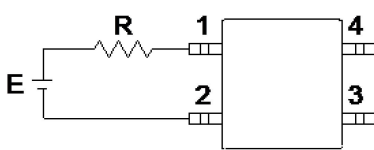


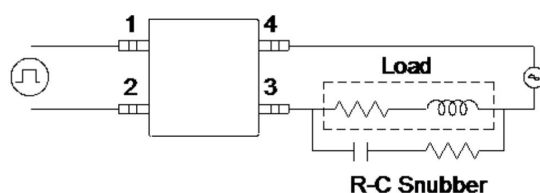
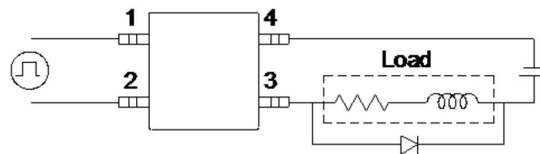
图 14: 输出电容-应用电压特性

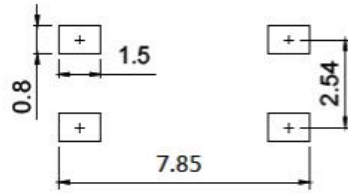
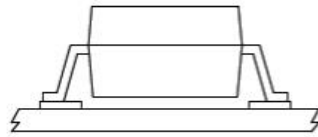
## 使用方法

LED 正向电流的电阻值示例



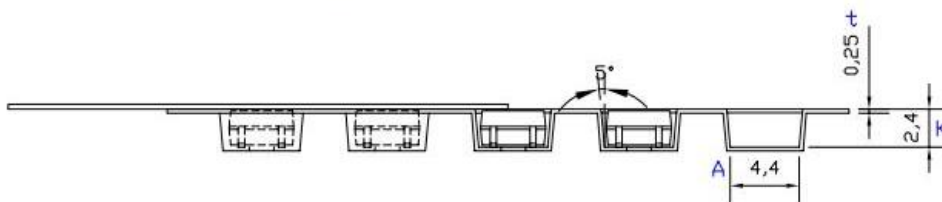
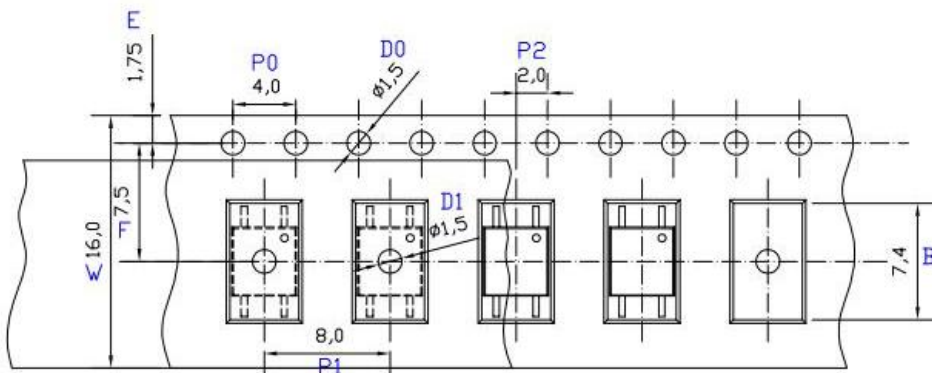
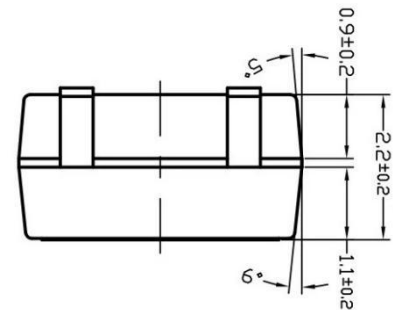
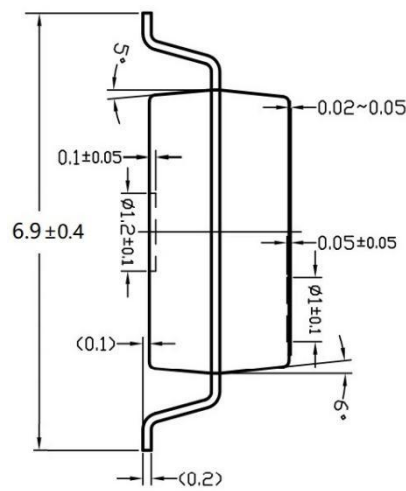
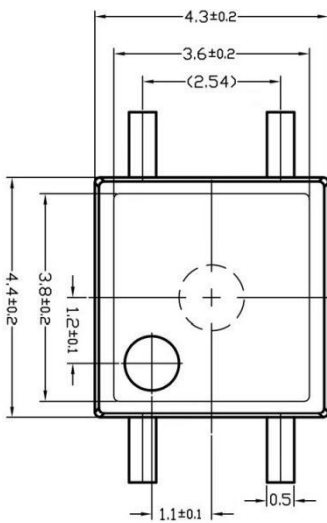
E	R
3.3V	Approx. 330 Ω
5V	Approx. 640 Ω
12V	Approx. 1.9K Ω
15V	Approx. 2.5K Ω
24V	Approx. 4.1K Ω





外观尺寸: 4-pin SOP 封装一

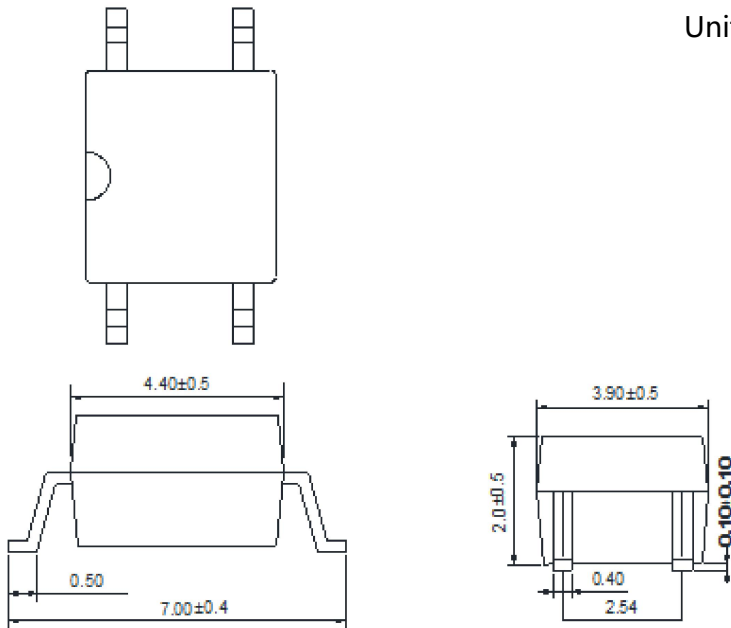
Unit:mm



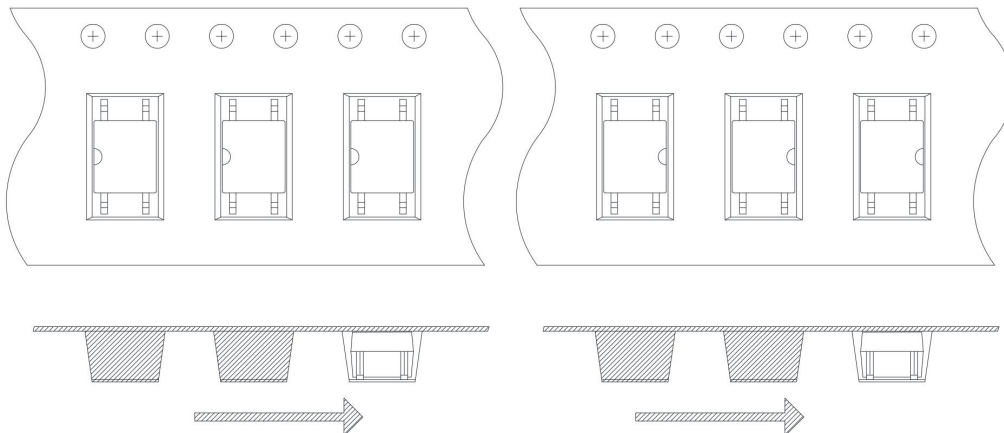
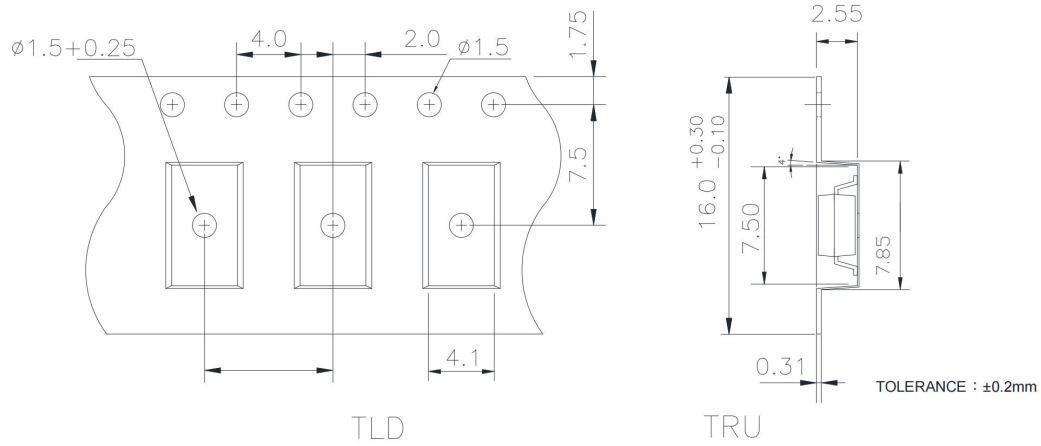
A	B	D0	D1	E	F
4.4±0.1	7.4±0.1	1.5+0.1/-0	1.5±0.1	1.75±0.1	7.5±0.05
P0	P1	P2	t	W	K
4.0±0.15	8.0±0.1	2.0±0.1	0.25±0.03	16.0±0.2	2.4±0.1

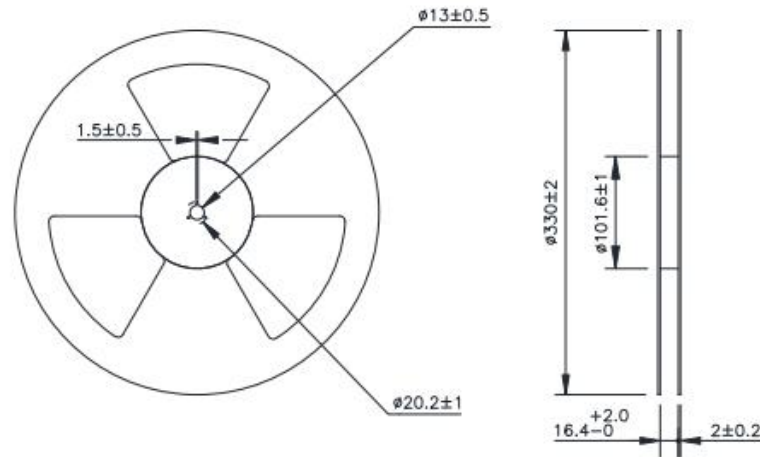
4-pin SOP 封装二

Unit:mm



Unit: mm




**印丝:**


- 印字中“OCIC”表示为品牌 LOGO
- 印字中的“X”代表产品型号：如 CY210S、CY212S...
- 印字中“YY”代表年份：21(2021),22(2022),23(2023).....
- 印字中“WW”代表周期：01 (第一周),02(第二周)....

**包装:**

封装形式	封装颜色	包装方式	盘数量
SOP-4(一)	白色	卷盘	2500 PCS/盘
SOP-4(二)	黑色	卷盘	3000 PCS/盘

**注意:**

- 卓睿研发会持续不断改善质量、可靠性、功能或设计和提供更好的产品，保留在任何时候修改此规格的权利，恕不另行通知。
- 客户下定单之前请确认手头的资料是最新版本，客户需确认此芯片确实符合自己的需要且能满足自己的要求。
- 请遵守产品规格书使用，卓睿研发不对使用时不符合产品规格书条件而导致的质量问题负责。
- 如需要高可靠性且用于以上特定设备或装置的产品，如军事、核电控制、医疗、生命维持或救生等可能导致人身伤害或死亡的设备或装置，请联系我们销售代表以获取建议。
- 使用此产品时请采取措施防止静电损坏。
- 如对文件中表述的内容有疑问，欢迎联系我们。



## X-ON Electronics

Largest Supplier of Electrical and Electronic Components

*Click to view similar products for [Solid State Relays - PCB Mount](#) category:*

*Click to view products by [OCIC](#) manufacturer:*

Other Similar products are found below :

[M86F-2W](#) [M90F-2W](#) [M90F-2Y](#) [901-SX](#) [G2-1A07-ST](#) [G2-1A07-TT](#) [G2-1B02-TT](#) [G2-DA06-ST](#) [PLA134S](#) [DS11-1005](#) [AQH3213J](#)  
[AQV210EHJ](#) [AQV212J](#) [AQV252GAJ](#) [AQY210ST](#) [AQY221N2SJ](#) [AQY221R2SJ](#) [EFR1200480A150](#) [901-7](#) [LCA220](#) [LCB110S](#) [1618400-5](#)  
[SR75-1ST](#) [AQV212AJ](#) [AQV238AD01](#) [AQV252GAXJ](#) [AQW414TS](#) [AQY212ST](#) [AQY275AXJ](#) [AQY414SXE01](#) [G2-1A02-ST](#) [G2-1A03-ST](#)  
[G2-1A03-TT](#) [G2-1A05-ST](#) [G2-1A06-TT](#) [G2-1A23-TT](#) [G2-1B01-ST](#) [G2-1B01-TT](#) [G2-1B02-ST](#) [G2-DA03-ST](#) [G2-DA03-TT](#) [G2-DA06-TT](#)  
[3-1617776-2](#) [CTA2425](#) [TLP3131\(F\)](#) [LBA110S](#) [LBB110S](#) [LCA110LSTR](#) [LCB126S](#) [WPPM-0626D](#)