

概述

CY4N29, CY4N30, CY4N31, CY4N32, CY4N33, 砷化镓的红外发光二极管和光电达林顿管组成。

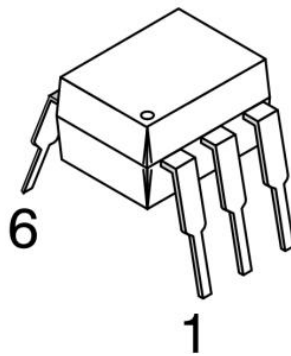
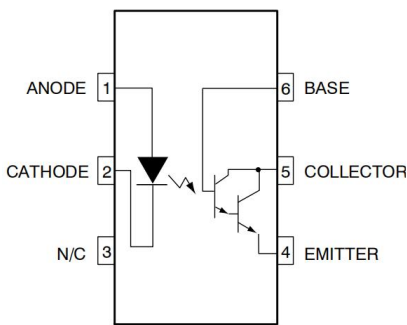
特性

- 4500 V AC 隔离电压
- 高灵敏度，低驱动电流
- DIP-6, SMD-6 封装形式

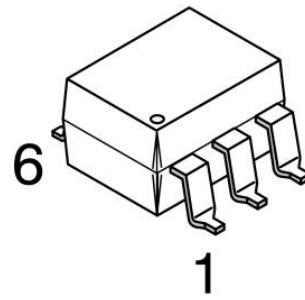
应用

- 低功率逻辑电路
- 电信设备
- 便捷式电子产品
- 固态继电器
- 不同点位和阻抗的接口耦合系统

封装形式和电卢结构



DIP-6



SMD-6

极限参数 (Ta=25°C)

参数		符号	额值	单位
输入	正向电流	I_F	80	mA
	正向峰值电流	I_{FSM}	$3(t_p \leq 10\mu s)$	A
	反向电压	V_R	3	V
	结温	T_j	125	°C
输出	集电极-发射极电压	V_{CEO}	30	V
	发射极-集电极电压	V_{ECO}	6	V
	输出功率	P_C	150	mW
	结温	T_j	125	°C
储存温度	T_{stg}	-55~125	°C	
工作温度	T_{opr}	-55~100	°C	
焊接温度	T_{sol}	260(10s)	°C	
总功耗 TA=25	P_T	250	mW	
总功耗降额 25°C	$\Delta P_T/^\circ C$	-2.5	mW/°C	
输入-输出隔离电压	VISO	4500(AC, 1Sec, R.H.≤60%)	Vrms	

备注: 即使工作条件在最大限制范围内, 如果在持续的重载(高温/电流/电压或显著的温度变化)下使用, 产品的可靠性也可能显著降低甚至损坏。

电性参数 (Ta=25°C)

参数		符号	测试条件	最小值	典型值	最大值	单位
输入	正向电压	V_F	$I_F=10\text{ mA}$	1.0	1.15	1.3	V
	反向电流	I_R	$V_R=3\text{ V}$	—	—	100	μA
	输入电容	C_T	$V=0, f=1\text{ MHz}$	—	30	—	pF
输出	集电极-发射极击穿电压	BV_{CEO}	$I_C=0.5\text{ mA}$	50	—	—	V
	发射极-集电极击穿电压	BV_{ECO}	$I_E=0.1\text{ mA}$	6	—	—	V
	集电极暗电流	I_{CEO}	$V_{CE}=24\text{ V}$	—	10	100	nA
			$V_{CE}=24\text{ V}, T_a=85^\circ\text{C}$	—	2	50	μA
输出电容 (集电极-发射极)	C_{CE}	$V=0, f=1\text{ MHz}$	—	150	—	pF	

推荐工作条件

参数	符号	最小值	典型值	最大值	单位
工作电压	V_{CE}	—	5	24	V
正向输入电流	I_F	—	16	25	mA
工作温度	T_{opr}	—	—	85	$^\circ\text{C}$

耦合电性参数 (Ta=25°C)

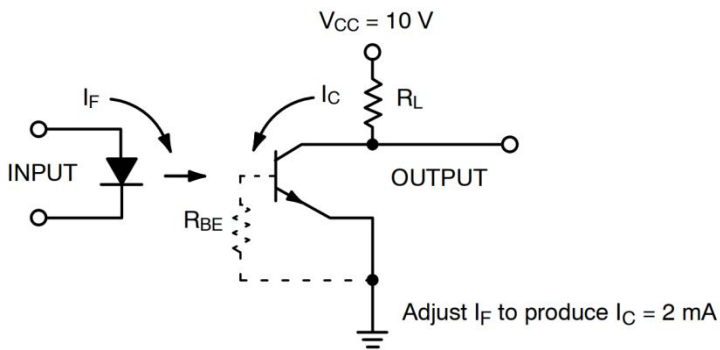
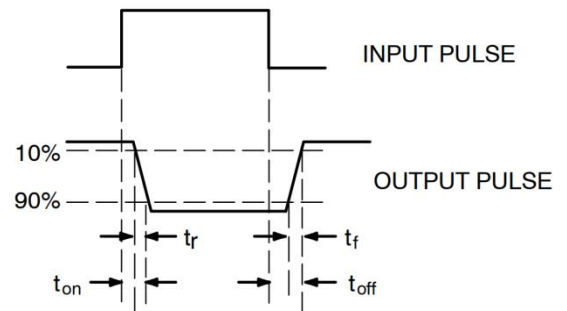
参数	符号	条件	型号	最小值	典型值	最大值	单位
电流传输比 CTR	I_C/I_F	$I_F=5\text{ mA}, V_{CE}=5\text{ V}$	CY4N32 CY4N33	500	—	—	%
			CY4N29 CY4N30	100	—	—	%
			CY4N31	50	—	—	%
集电极-发射极饱和压降	$V_{CE}(\text{sat})$	$I_C=2\text{ mA}, I_F=8\text{ mA}$	CY4N31	—	—	1.2	V
		$I_C=2\text{ mA}, I_F=8\text{ mA}$	CY4N33, CY4N32 CY4N29, CY4N30	—	—	1.0	

隔离特性

参数	符号	条件	额值	单位
隔离电阻	R_s	$V_s=500V, R.H.\leq 60\%$	10^{11}	Ω
隔离电压	V_{ISO}	AC, 1Sec, R.H. $\leq 60\%$	5000	Vrms
最大工作隔离电压	V_{IORM}	-25~85°C	500	V

开关特性 (Ta=25°C)

参数	符号	条件	最小值	典型值	最大值	单位
上升时间	t_r	$V_{CC}=10V$ $I_C=50mA,$ $I_F=200mA$ $R=75\Omega$	—	2	—	μs
下降时间	t_f		—	2	—	
开启时间	t_{on}		—	3	—	
关断时间	t_{off}		—	100	—	
				40		
开关频率	f_{co}		—	250	—	kHZ

开关特性测试电路和波形
TEST CIRCUIT

WAVE FORMS


特性曲线

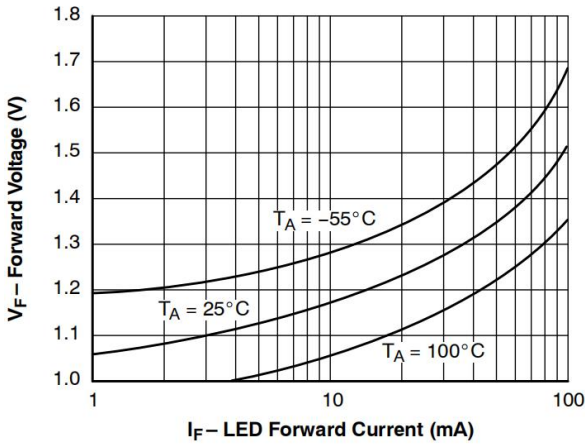


Figure 1. LED Forward Voltage vs. Forward Current

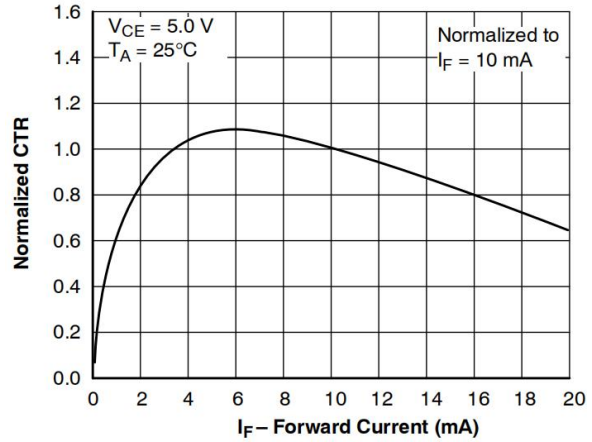


Figure 2. Normalized CTR vs. Forward Current

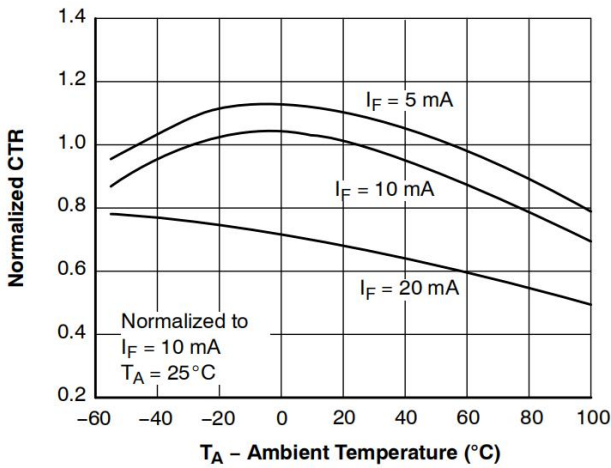


Figure 3. Normalized CTR vs. Ambient Temperature

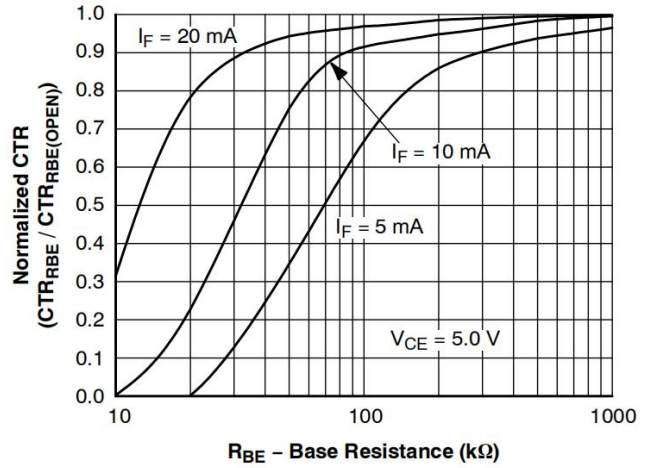


Figure 4. CTR vs. RBE (Unsaturated)

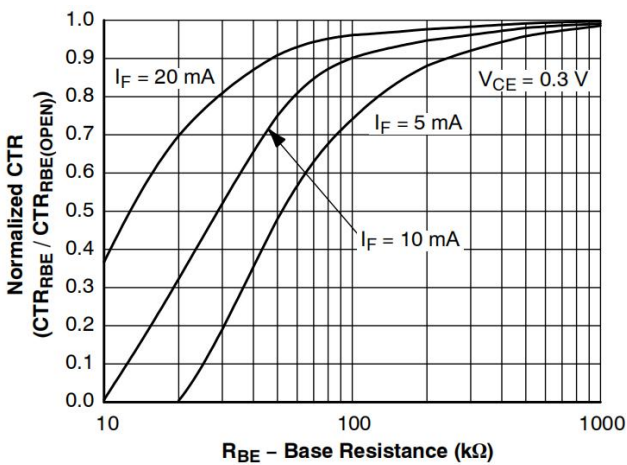


Figure 5. CTR vs. RBE (Saturated)

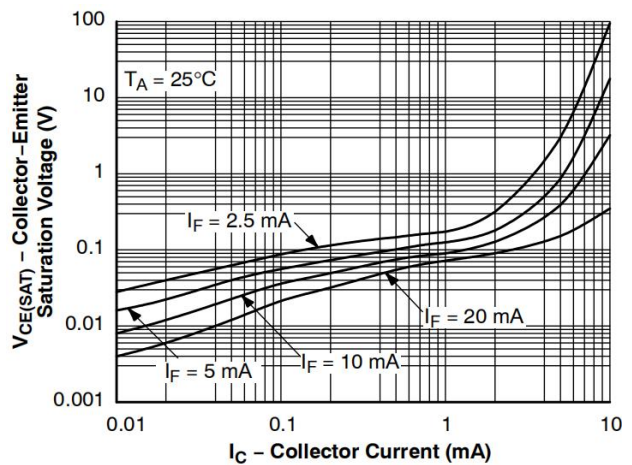


Figure 6. Collector-Emitter Saturation Voltage vs. Collector Current

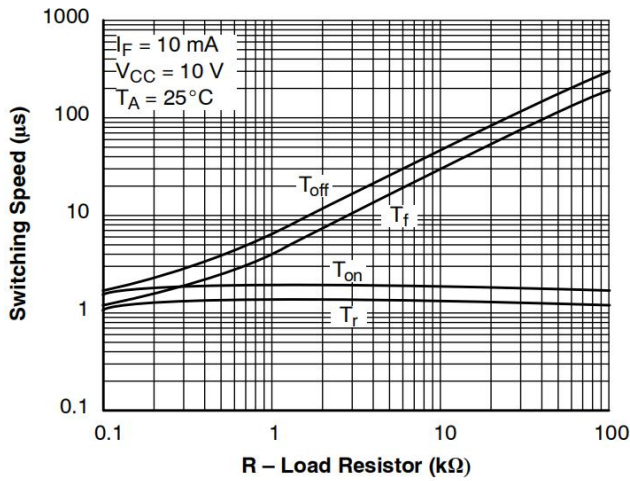


Figure 7. Switching Speed vs. Load Resistor

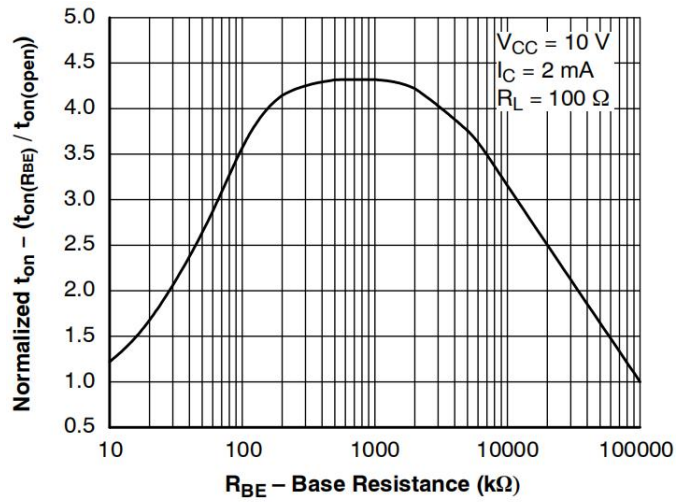


Figure 8. Normalized t_{on} vs. R_{BE}

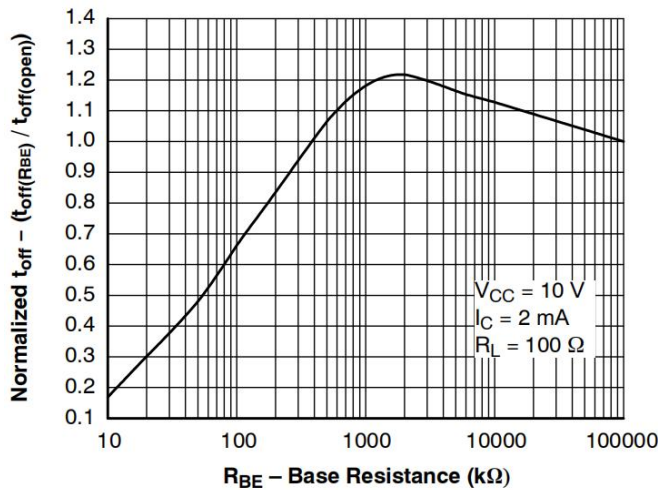


Figure 9. Normalized t_{off} vs. R_{BE}

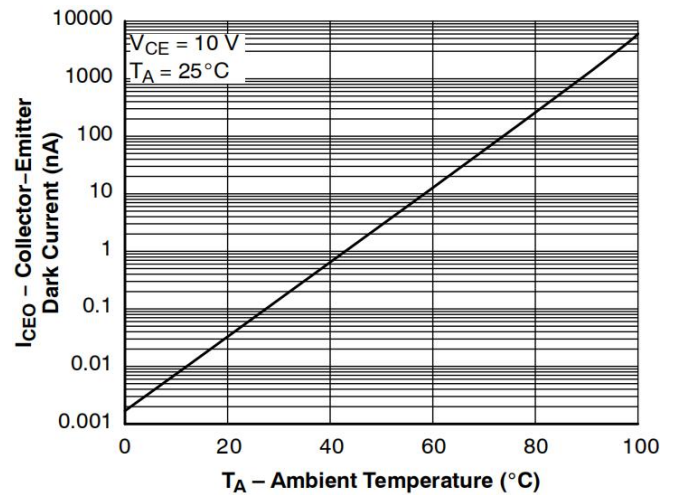
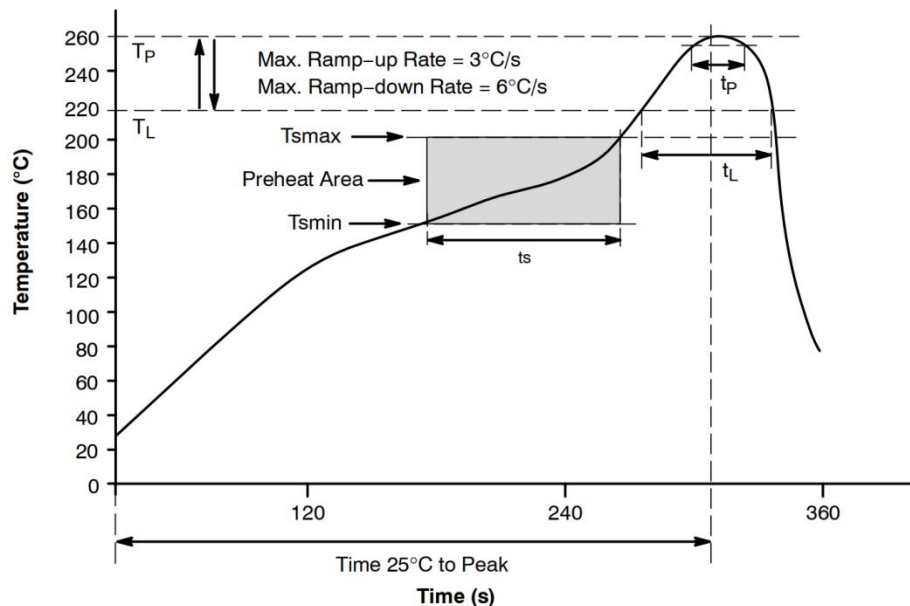


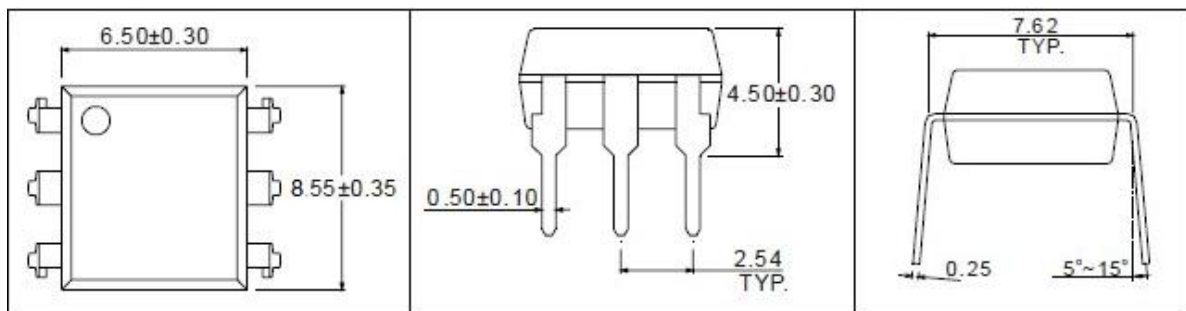
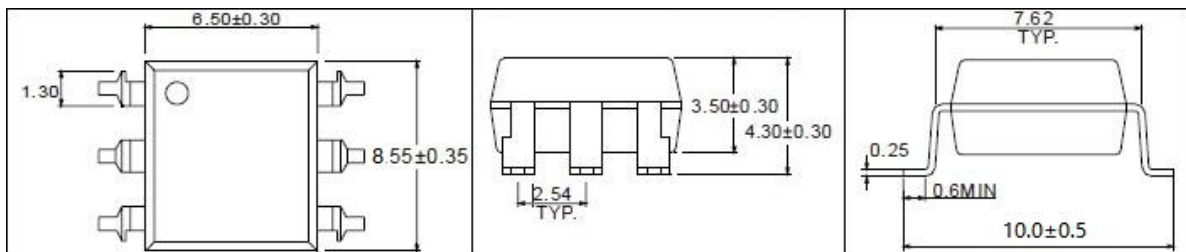
Figure 10. Dark Current vs. Ambient Temperature

回流焊曲线



REFLOW PROFILE

Profile Feature	Pb-Free Assembly Profile
Temperature Min. (T _{min})	150°C
Temperature Max. (T _{max})	200°C
Time (t _S) from (T _{min} to T _{max})	60-120 s
Ramp-up Rate (t _L to t _p)	3°C/s max.
Liquidous Temperature (T _L)	217°C
Time (t _L) Maintained Above (T _L)	60-150 s
Peak Body Package Temperature	260°C +0°C / -5°C
Time (t _p) within 5°C of 260°C	30 s
Ramp-down Rate (T _p to T _L)	6°C/s max.
Time 25°C to Peak Temperature	8 min max.

包装尺寸
1) DIP-6

2) SMD-6

注意:

- 卓睿研发会持续不断改善质量、可靠性、功能或设计和提供更好的产品，保留在任何时候修改此规格的权利，恕不另行通知。
- 客户下单之前请确认手头的资料是最新版本，客户需确认此芯片确实符合自己的需要且能满足自己的要求。
- 请遵守产品规格书使用，卓睿研发不对使用时不符合产品规格书条件而导致的质量问题负责。
- 如需要高可靠性且用于以上特定设备或装置的产品，如军事、核电控制、医疗、生命维持或救生等可能导致人身伤害或死亡的设备或装置，请联系我们销售代表以获取建议。
- 使用此产品时请采取措施防止静电损坏。
- 如对文件中表述的内容有疑问，欢迎联系我们。

X-ON Electronics

Largest Supplier of Electrical and Electronic Components

Click to view similar products for [Logic Output Opto-couplers](#) category:

Click to view products by [OCIC](#) manufacturer:

Other Similar products are found below :

[CPC1590P](#) [VO3120-X019T](#) [TLP5772H\(TP4,E](#) [TLP5772H\(TP,E](#) [TLP5771H\(TP4,E](#) [TLP5771H\(D4,E](#) [TLP5774H\(D4,E](#) [TLP5771H\(E](#)
[TLP5772H\(D4LF4,E](#) [TLP5774H\(LF4,E](#) [TLP5771H\(D4LF4,E](#) [TLP5771H\(LF4,E](#) [TLP5214A\(E\(O](#) [FOD3125SD](#) [FOD8482T](#) [LTV-3120S-](#)
[TA1-H](#) [LTV-332J-TP1](#) [PC923LRNIP0F](#) [HCPL-0630-500E\(TOKMAS\)](#) [TLP719F\(D4-TP,F\)](#) [TLP5702\(D4-TP,E\(T](#) [TLP105\(TPL,F\)](#)
[TLP2301\(GB-TPL,E\(T](#) [TLP715\(D4-TP,F\)](#) [TLP2348\(TPL,E\(T](#) [6N137S](#) [KPC410 0E](#) [ELM600\(TA\)](#) [6N138M](#) [6N137M](#) [ELS3120P\(TA\)-VG](#)
[6N137-500E-JSM](#) [H11L1S-TA1-L](#) [CY4N33S\(TP1\)](#) [CY4N33](#) [PC923LRNSZ0F](#) [SL0601](#) [6N136S](#) [6N137\(SL\)\(T1\)](#) [ELS680P\(TA\)-VG](#) [LTV-](#)
[3120S-TA1-LH](#) [LTV-6314W-TA1](#) [LTV-T350S-TA1](#) [CYHCPL3120S\(TP1\)](#) [CY6N137S\(TP1\)](#) [OR-341W-TA1](#) [PC925LEYIP0F](#) [6N135S](#)
[SLH11L1S](#) [H11L1S\(TA\)](#)