

概述

CY6N135、CY6N136 光耦合器由一个 AlGaAs LED 和高速光电晶体管组成。通过减少输入晶体管的基极-集电极电容，光电二极管偏置的单独连接将速度比传统的光电晶体管光耦合器提高了几个数量级。

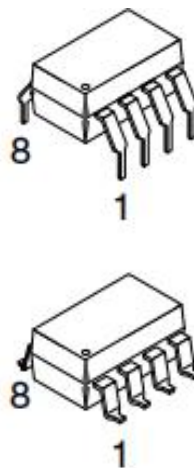
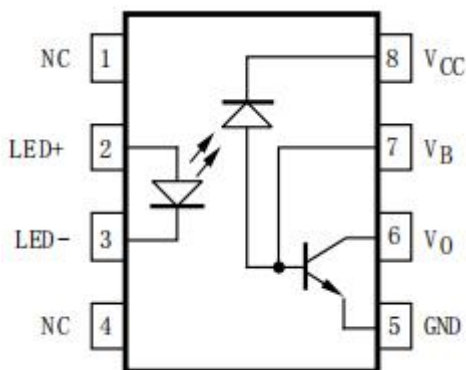
特性

- 集电极开路输出
- TTL 兼容
- 高速率: 1 MBit/s
- 优越的 CMR-10 kV/ μ s
- CTR 范围: 0-70%
- 符合 RoHS

应用

- CMOS-LSTTL-TTL 输出接口
- 电信设备
- 电机驱动中的功率晶体管隔离
- 替代低速光电晶体管光电耦合器
- 家电

电路结构和封装



极限参数 (T_A = 25°C 除非特别说明)

符号	参数	数值	单位
T _{STG}	储存温度	-40~+125	°C
T _{OPR}	工作温度	-40~+100	°C
T _J	结温	-40~+125	°C
T _{SOL}	焊线温度 (仅适用于回流焊)	260 (10s)	°C
发射			
I _{F(AVG)}	DC 平均输入电流	25	mA
I _{F(PK)}	峰值输入电流 (50% 占空比, 1 ms 脉宽)	50	mA
I _{F(TRANS)}	峰值瞬态输入电流 (≤1μs 脉宽, 300 pps)	1	A
V _R	反向输入电压	5.0	V
P _D	输入功耗	100	mW
接收			
I _{O(AVG)}	平均输出电流	8	mA
I _{O(PK)}	峰值输出电流	16	mA
V _{EBR}	发射极-基极 反向电压	5	V
V _{CC}	电源电压	-0.5 ~ 30	V
V _O	输出电压	-0.5 ~ 20	V
I _B	基极电流	5	mA
P _O	输出功耗	100	mW

推荐工作条件

参数	符号	最小值	最大值	单位
电源电压	V _{CC}	4.5	20	V
工作温度	T _A	-40	70	°C
低电平输入电流	I _{FL}	0	250	uA
高电平输入电流	I _{FH}	6.3	20.0	mA

备注: 不高于推荐工作范围中列出的应力的功能操作。长时间承受超出推荐工作范围限制的应力可能会影响器件的可靠性。

6.3 mA 是一个保护带值, 允许至少 20% CTR 下降。初始输入电流阈值为 5.0 mA 或更小。

光电参数 (Ta=0 to 70°C 除非特别说明)

参数	符号	条件	最小值	典型值	最大值	单位	
发射							
正向电压	V_F	$I_F = 16\text{mA}, T_A = 25^\circ\text{C}$ $I_F = 16\text{mA}$		1.45	1.75 1.8	V	
反向击穿电压	B_{VR}	$I_R = 10\mu\text{A}$	5.0			V	
二极管温度系数	$\Delta V_F / \Delta T_A$	$I_F = 16\text{mA}$		-1.6		mV/°C	
接收							
高电平输出电流	I_{OH}	$I_F = 0\text{mA}, V_O = V_{CC} = 5.5\text{V},$ $(T_A = 25^\circ\text{C})$		0.001	0.5	uA	
		$I_F = 0\text{mA}, V_O = V_{CC} = 15\text{V},$ $(T_A = 25^\circ\text{C})$		0.005	1		
		$I_F = 0\text{mA}, V_O = V_{CC} = 15\text{V}$			50		
低电平电源电流	I_{CCL}	$I_F = 16\text{mA}, V_O = \text{Open}$ $V_{CC} = 15\text{V}$		120	200	uA	
高电平电源电流	I_{CCH}	$I_F = 0\text{mA}, V_O = \text{Open}$ $V_{CC} = 15\text{V}, (T_A = 25^\circ\text{C})$			2	uA	
		$I_F = 0\text{mA}, V_O = \text{Open}$ $V_{CC} = 15\text{V}$			4		
耦合							
电流传输比	CY6N135	CTR	$I_F = 16\text{mA}, V_O = 0.4\text{V}$ $V_{CC} = 4.5\text{V}, (T_A = 25^\circ\text{C})$	7	38	50	%
			$I_F = 16\text{mA}, V_O = 0.4\text{V}$ $V_{CC} = 4.5\text{V}$	5			
	CY6N136	CTR	$I_F = 16\text{mA}, V_O = 0.4\text{V}$ $V_{CC} = 4.5\text{V}, (T_A = 25^\circ\text{C})$	19	38	50	
			$I_F = 16\text{mA}, V_O = 0.4\text{V}$ $V_{CC} = 4.5\text{V}$	15			
低电平输出电压	CY6N135	V_{OL}	$I_F = 16\text{mA}, I_O = 1.1\text{mA}$ $V_{CC} = 4.5\text{V}, (T_A = 25^\circ\text{C})$		0.12	0.4	V
			$I_F = 16\text{mA}, I_O = 0.8\text{mA}$ $V_{CC} = 4.5\text{V}$		0.11	0.5	
	CY6N136	V_{OL}	$I_F = 16\text{mA}, I_O = 3.0\text{mA}$ $V_{CC} = 4.5\text{V}, (T_A = 25^\circ\text{C})$		0.20	0.4	
			$I_F = 16\text{mA}, I_O = 2.4\text{mA}$ $V_{CC} = 4.5\text{V}$		0.18	0.5	

开关特性 (TA = -40°C to +85°C, VCC = 5V, IF = 7.5mA 除非特别说明)

交流特性	符号	条件	最小值	典型值	最大值	单位	
输出高电平延迟时间	CY6N135	T _{PLH}	T _A = 25°C, R _L = 4.1 kΩ, I _F = 16 mA		0.45	1.5	ns
			R _L = 4.1 kΩ, I _F = 16 mA			2.0	
	CY6N136	T _{PLH}	T _A = 25°C, R _L = 1.9 kΩ, I _F = 16 mA		0.29	0.8	
			R _L = 1.9 kΩ, I _F = 16 mA			1.0	
输出低电平延迟时间	CY6N135	T _{PHL}	T _A = 25°C, R _L = 4.1 kΩ, I _F = 16 mA		0.25	1.5	ns
			R _L = 4.1 kΩ, I _F = 16 mA			2.0	
	CY6N136	T _{PHL}	T _A = 25°C, R _L = 1.9 kΩ, I _F = 16 mA		0.28	0.8	
			R _L = 1.9 kΩ, I _F = 16 mA			1.0	
高电平共模抑制比	CY6N135	CM _H	T _A = 25°C, V _{CM} = 10V (Peak), I _F = 0mA, R _L = 4.1kΩ		10000		V/μs
	CY6N136	CM _H	T _A = 25°C, V _{CM} = 10V (Peak), I _F = 0mA, R _L = 1.9kΩ		10000		
低电平共模抑制比	CY6N135	CM _L	T _A = 25°C, V _{CM} = 10V (Peak), I _F = 16mA, R _L = 4.1kΩ		10000		V/μs
	CY6N136	CM _L	T _A = 25°C, V _{CM} = 10V (Peak), I _F = 16mA, R _L = 1.9kΩ		10000		

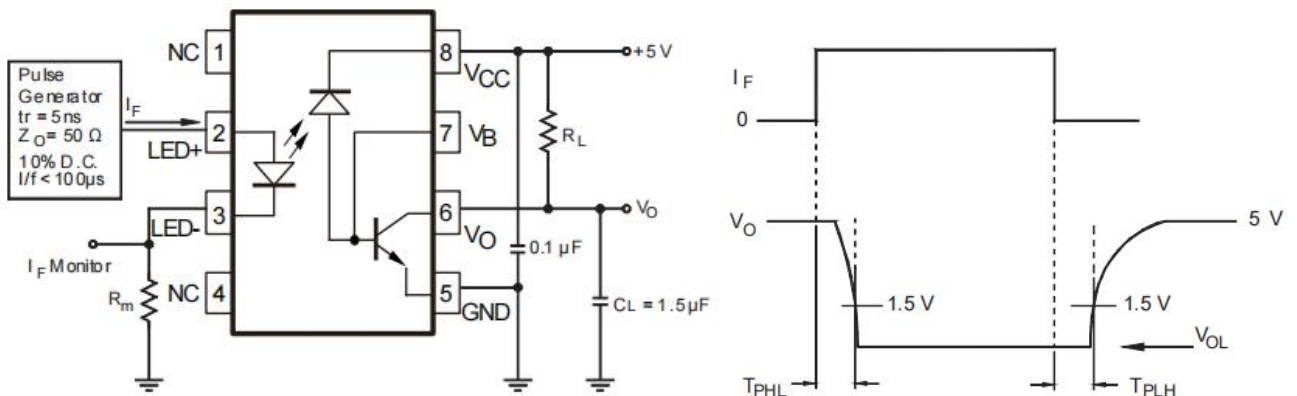
隔离特性 (TA = -40°C to +85°C 除非特别说明.)

参数	符号	条件	最小值	典型值	最大值	单位
隔离电压	V _{ISO}	RH < 50%, f = 50Hz, I _{I-O} ≤ 10μA, t = 1 min.	5000			V _{RMS}
隔离电阻(输入-输出)	R _{I-O}	V _{I-O} = 500V _{DC}		10 ¹¹		Ω
隔离电容(输入-输出)	C _{I-O}	f = 1MHz, V _{I-O} = 0V _{DC}		1		pF
隔离漏电流(输入-输出)	I _{I-O}	RH = 45%, T _A = 25°C, t = 5s, V _{I-O} = 3000V _{DC}			1.0	μA

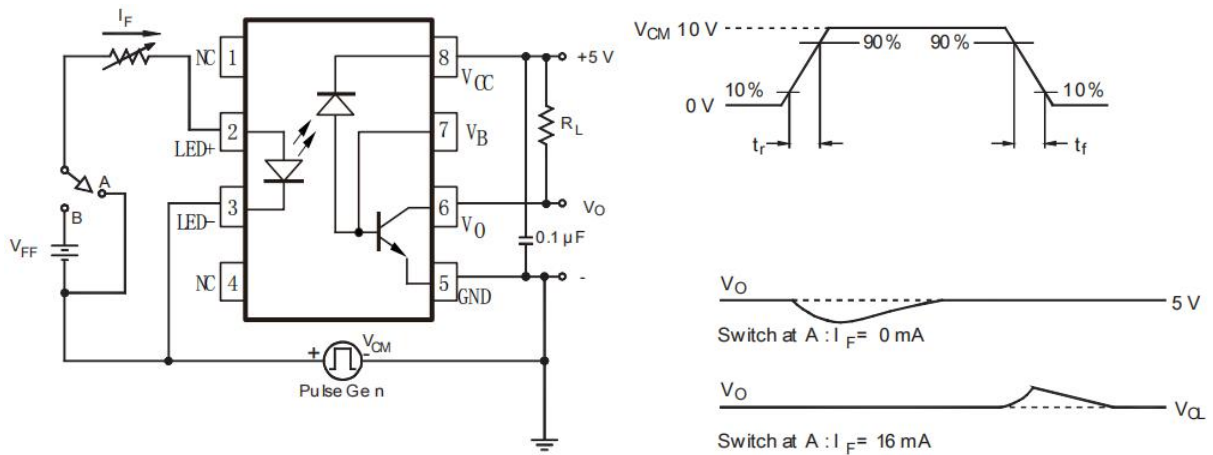
备注:

1. 电流传输比定义为输出集电极电流 I_O 与 LED 正向输入电流 I_F 之比乘以 100%。
2. 4.1 kΩ 负载代表 1 个 0.36 mA 的 LSTTL 单位负载和 6.1 kΩ 上拉电阻。
3. 1.9 kΩ 负载代表 1 TTL 单位负载 1.6 mA 和 5.6 kΩ 上拉电阻。
4. 逻辑高电平下的共模瞬态抗扰度是共模脉冲信号 V_{CM} 前沿的最大可容忍 (正) dV_{CM}/dt, 以确保输出保持在逻辑高状态 (即 VO > 2.0 五)。逻辑低电平下的共模瞬态抗扰度是共模脉冲信号 V_{CM} 后沿上的最大可容忍 (负) dV_{CM}/dt, 以确保输出保持在逻辑低电平状态 (即 VO < 0.8 V)。
5. 设备被认为是一个双端设备: 引脚 1、2、3 和 4 短接在一起, 引脚 5、6、7 和 8 短接在一起。

测试电路



开关时间测试电路



共模抑制比测试电路

特性曲线

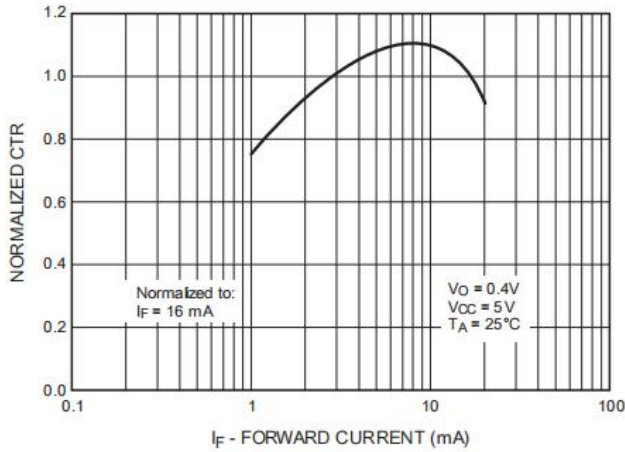


Fig. 1 Normalized CTR vs. Forward Current

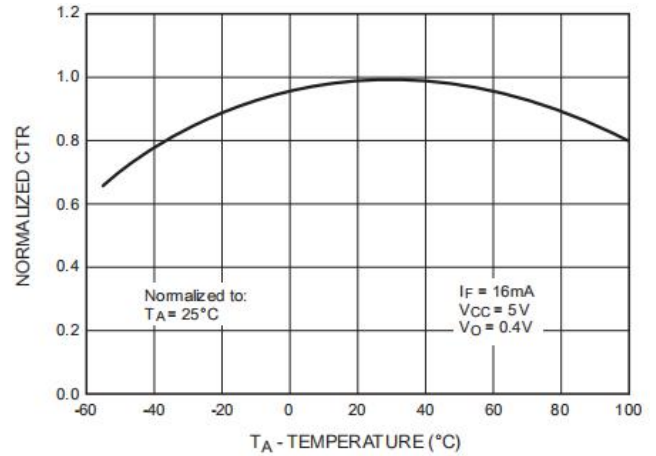


Fig. 2 Normalized CTR vs. Temperature

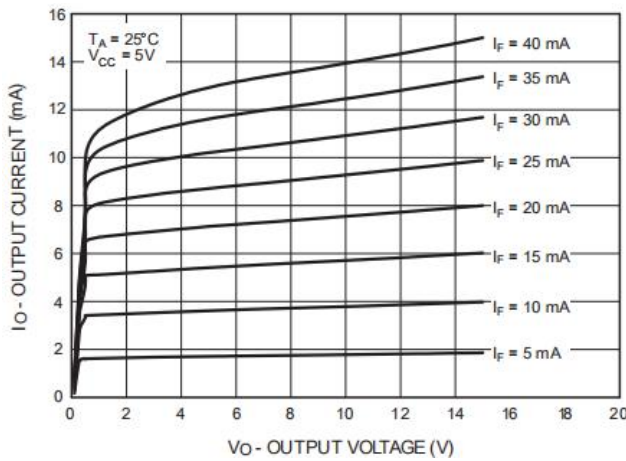


Fig. 3 Output Current vs. Output Voltage

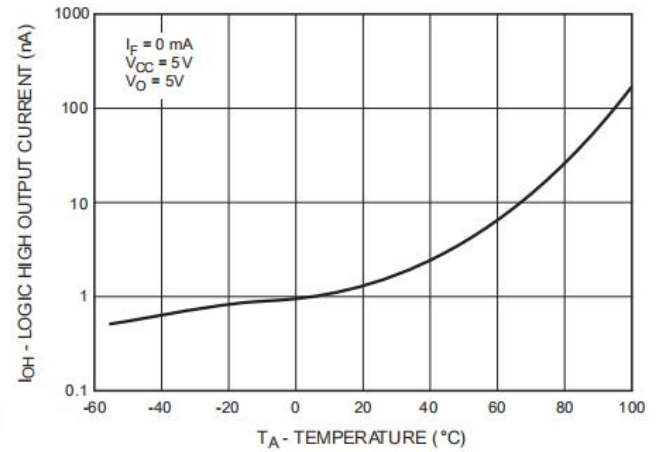


Fig. 4 Logic High Output Current vs. Temperature

Temperature

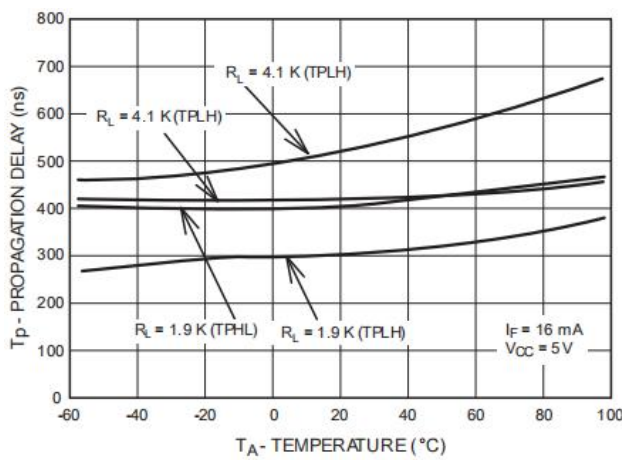


Fig. 5 Propagation Delay vs. Temperature

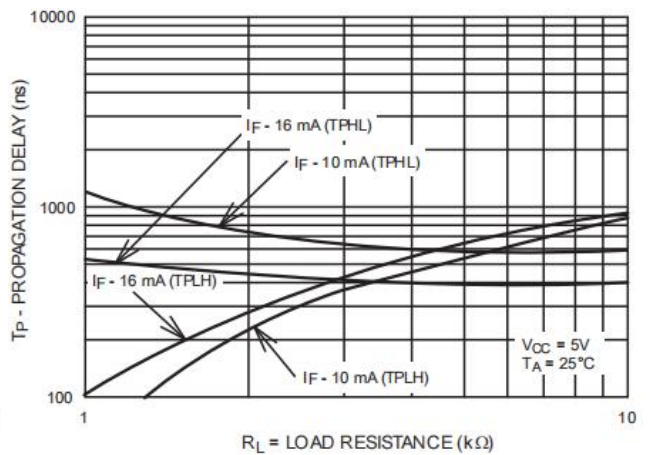
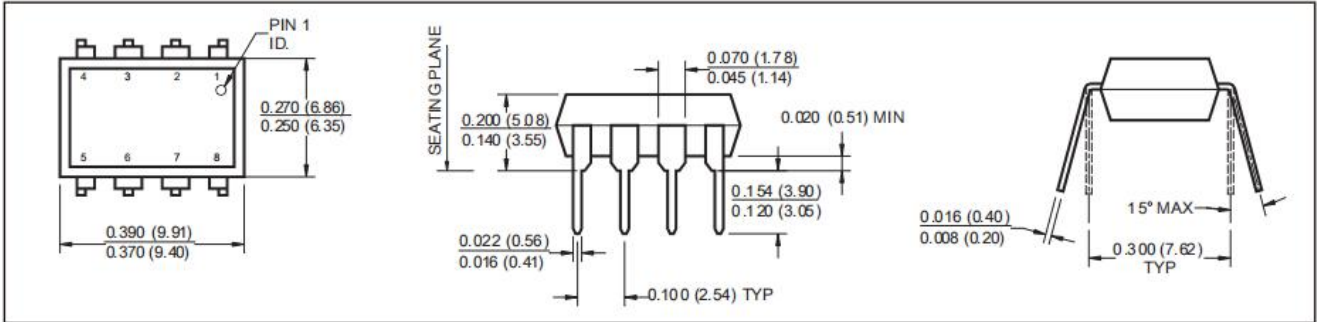
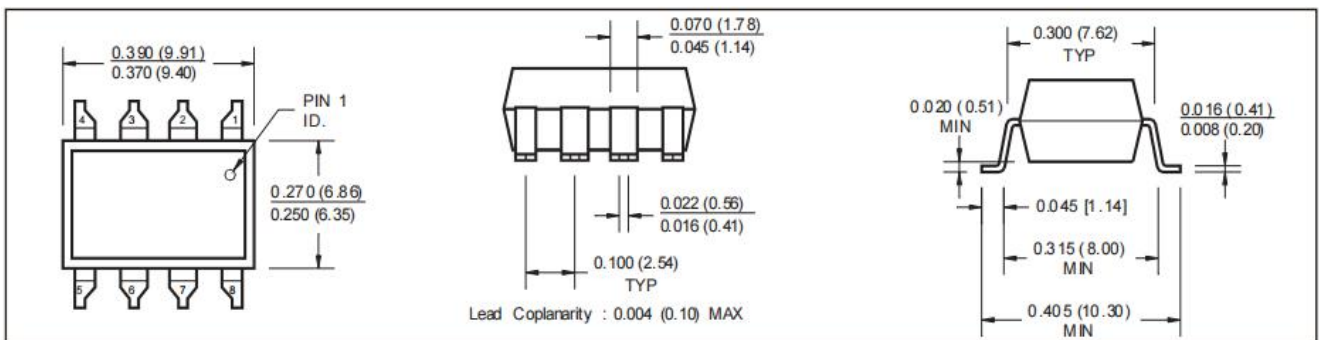


Fig. 6 Propagation Delay vs. Load Resistance

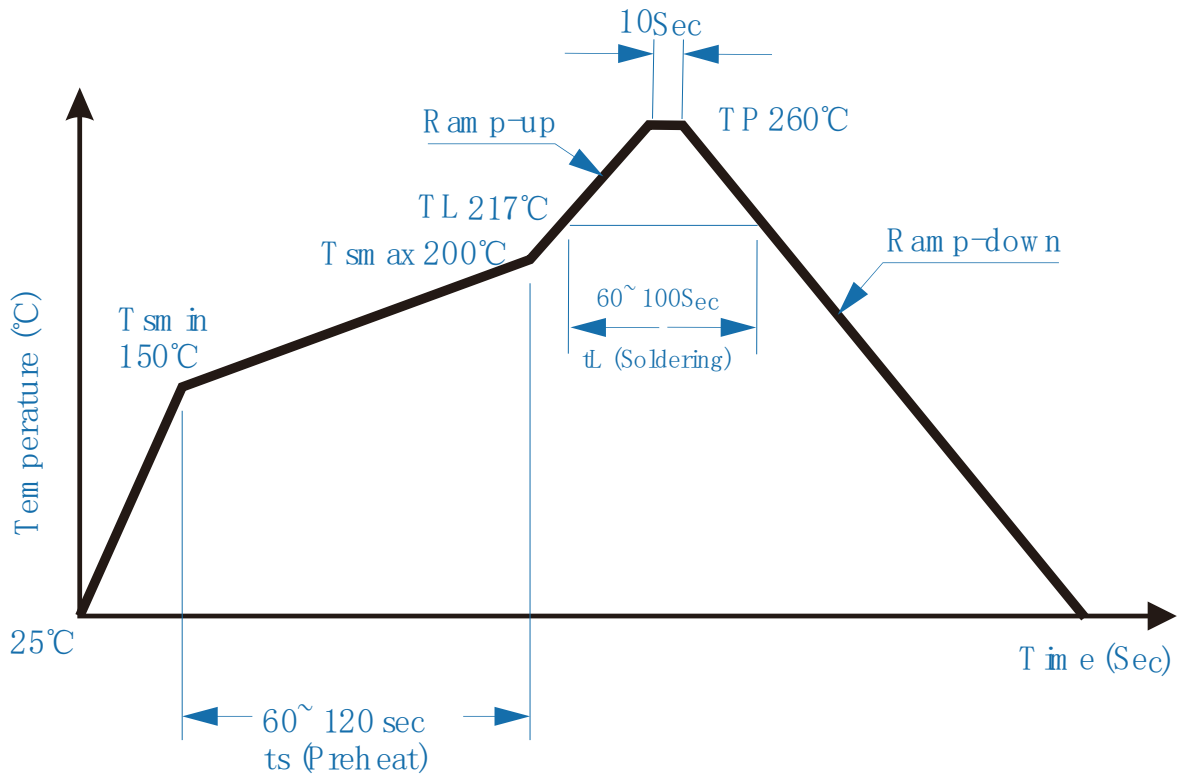
封装尺寸



DIP-8



SMD-8

回流焊曲线

注意：

- 卓睿研发会持续不断改善质量、可靠性、功能或设计和提供更好的产品，保留在任何时候修改此规格的权利，恕不另行通知。
- 客户下单之前请确认手头的资料是最新版本，客户需确认此芯片确实符合自己的需要且能满足自己的要求。
- 请遵守产品规格书使用，卓睿研发不对使用时不符合产品规格书条件而导致的质量问题负责。
- 如需要高可靠性且用于以上特定设备或装置的产品，如军事、核电控制、医疗、生命维持或救生等可能导致人身伤害或死亡的设备或装置，请联系我们销售代表以获取建议。
- 使用此产品时请采取措施防止静电损坏。
- 如对文件中表述的内容有疑问，欢迎联系我们。

X-ON Electronics

Largest Supplier of Electrical and Electronic Components

Click to view similar products for [Photodiode Output Optocouplers](#) category:

Click to view products by [OCIC manufacturer](#):

Other Similar products are found below :

[TLP590B\(C,F\)](#) [TLP5214\(D4.E\(O](#) [TLP7820\(A-LF4.E\(O](#) [IS281](#) [APV2111V](#) [APV1121SX](#) [APV2111VY](#) [TLP190B\(TPR,U,C,F\)](#)
[TLP3906\(TPL,E](#) [TLP591B\(C,F\)](#) [IS281GR](#) [APS1241S](#) [APS2241S](#) [APV1122AJ](#) [APV1122J](#) [APV2121SJ](#) [APV2121S](#) [TLP3906\(TPR,E\(O](#)
[TLP3914\(TP15,F\)](#) [APV1121SJ](#) [NSL 32](#) [NSL-32SR3](#) [ASSR-V621-002E](#) [AQW214E2HAXL1](#) [QCPL-329J-500E](#) [TLP521-2XGBSMT&R](#)
[TLP521-2SMT&R](#) [K20102B](#) [TLD](#) [KPS28320E](#) [TLD](#) [CTH214A\(T1\)](#) [CT354\(V\)\(T1\)](#) [LTV-214-TP1-GR-G](#) [CTH217C\(V\)\(T1\)](#)
[CYMOC3023S\(TP1\)](#) [CYMOC3041S\(TP1\)](#) [CYMOC3061S\(TP1\)](#) [CYMOC3083S\(TP1\)](#) [CYPC356\(C-TP\)](#) [CYPS2501-1\(L-TP2\)](#)
[CYTLP127\(TP\)](#) [CYTLP291\(GB-TP\)](#) [KP10400E](#) [817B](#) [EL817M\(C\)-F](#) [K10103C](#) [KP40101C](#) [K30101A](#) [K30101C](#) [GX817MC](#) [ORPC-](#)
[817MB-F](#)