

概述

通用经济型光MOS继电器CYAQW21x，有8引脚封装的双通道单刀单掷（2 Form A）和4引脚封装的单通道单刀单掷（1 Form A）可供选用，增强隔离电压5000V。

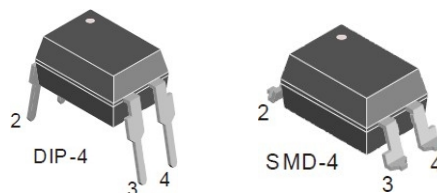
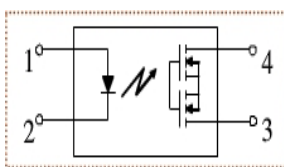
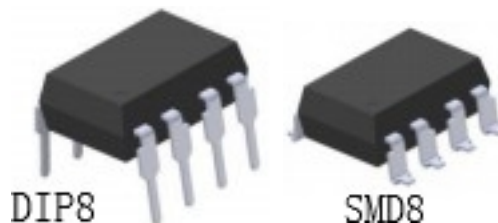
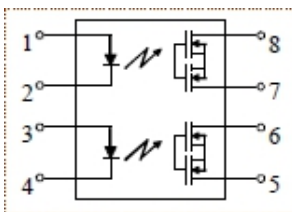
特性

- 5000V 隔离电压
- 低电压模拟信号控制
- 高灵敏度，高相应速度
- 极低关断漏电

典型应用

- 调制解调器
- 电话设备
- 保安设备
- 触感器
- 办公设备
- 数据通信设备
- 高速检查检验设备

结构原理图和封装



类型

类型	I/O 隔离电压	输出范围		器件编号			
		负载电压	负载电流	双列直插		双列贴片	
AC/DC 类型	5000V	60V	500mA	CYAQW212EH	CYAQW212D4	CYAQW212EHAX	CYAQW212S4
		100V	300mA	CYAQW215EH	CYAQW215D4	CYAQW215EHAX	CYAQW215S4
		200V	160mA	CYAQW217EH	CYAQW217D4	CYAQW217EHAX	CYAQW217S4
		350V	130mA	CYAQW210EH	CYAQW210D4	CYAQW210EHAX	CYAQW210S4
		400V	120mA	CYAQW214EH	CYAQW214D4	CYAQW214EHAX	CYAQW214S4
		600V	40mA	CYAQW216EH	CYAQW216D4	CYAQW216EHAX	CYAQW216S4

极限参数 (Ta=25°C)

参数		符号	CYAQW212	CYAQW215	CYAQW217	CYAQW210	CYAQW214	CYAQW216	备注
输入	LED 正向电流	I _F	50mA						
	LED 反向电压	V _R	5V						
	峰值正向电流	I _{FP}	1A						
	输入功率	P _{IN}	75mW						
输出	负载电压 (AC 峰值)	V _L	60V	100V	200V	350V	400V	600V	
	持续负载电流 (AC 峰值)	I _L	0.50A (0.60A)	0.30A (0.35A)	0.16A (0.20A)	0.13A (0.16A)	0.12A (0.15A)	0.04A (0.05A)	():表示单通道
	峰值负载电流	I _{peak}	1.0A	0.9A	0.48A	0.36A	0.30A	0.12A	100 ms (1 shot), V _L = DC
	输出功率	P _{OUT}	800mW						
整体功率	P _T	850mW							
I/O 隔离电压	V _{iso}	5000V AC							
极限温度	工作温度	T _{opr}	-40°C to +85°C						低温不结冰
	储存温度	T _{stg}	-40°C ~ + 100°C						

电性参数 (Ta=25°C)

参数		符号	CYAQW212	CYAQW215	CYAQW217	CYAQW210	CYAQW214	CYAQW216	备注
输入	LED 工作电流	典型值	1.2 mA						I _L = 最大值
		最大值	3.0 mA						
	LED 关断电流	典型值	0.4 mA						I _L = 最大值
		最大值	1.1 mA						
	LED 正向压降	典型值	1.14 (1.25 V at I _F = 50 mA)						I _F = 5 mA
		最大值	1.5V						
输出	导通电阻	典型值	0.83 Ω	2.3 Ω	11 Ω	23 Ω	30 Ω	70 Ω	I _F =5mA, I _L =最大值, 通电时=1秒以下
		最大值	2.5 Ω	4.0 Ω	15 Ω	35 Ω	50 Ω	120 Ω	
	关断漏电	最大值	1 μA						I _F = 0, I _L = 最大值
传输特性	开启时间*	典型值	0.65ms	0.60 ms	0.25 ms	0.25 ms	0.31 ms	0.28 ms	I _F = 5mA I _L = 最大值
		最大值	2 ms	2 ms	1.0 ms	0.5 ms	0.5 ms	0.5 ms	
	关断时间*	典型值	0.08 ms	0.06 ms	0.05 ms	0.05 ms	0.05 ms	0.04 ms	I _F = 5mA I _L = 最大值
		最大值	0.2 ms						
	I/O 电容	典型值	0.8pF						f=1MHz
		最大值	1.5pF						
初始 I/O 隔离电	最小值	R _{iso}	1,000 M Ω						500 V DC

 注: LED 正向电流推荐值 I_F=5 到 10mA

*Turn on/Turn off time

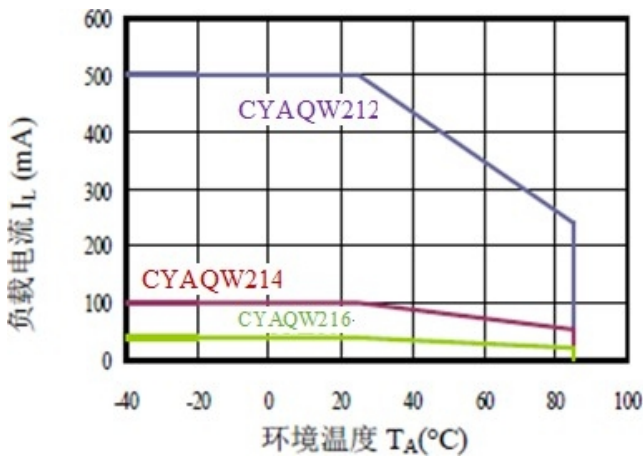
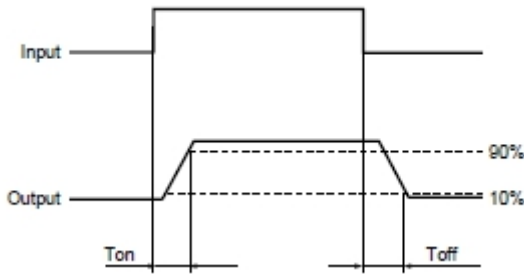


图 1: 负载电流-环境温度特性

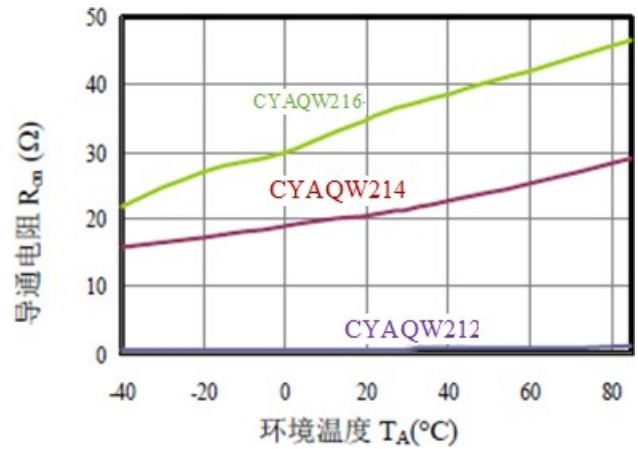


图 2: 导通电阻-环境温度特性

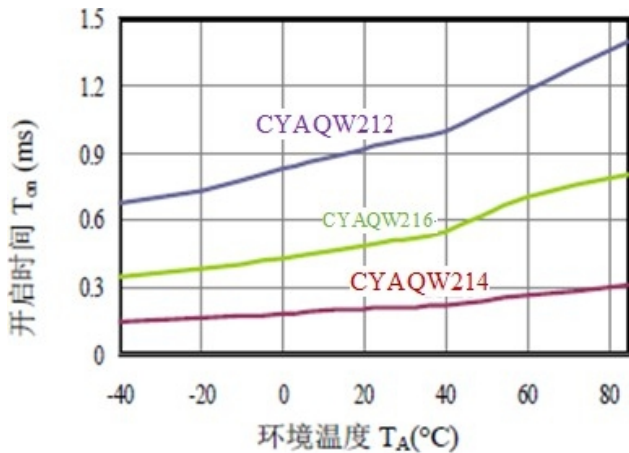


图 3: 开启时间-环境温度特性

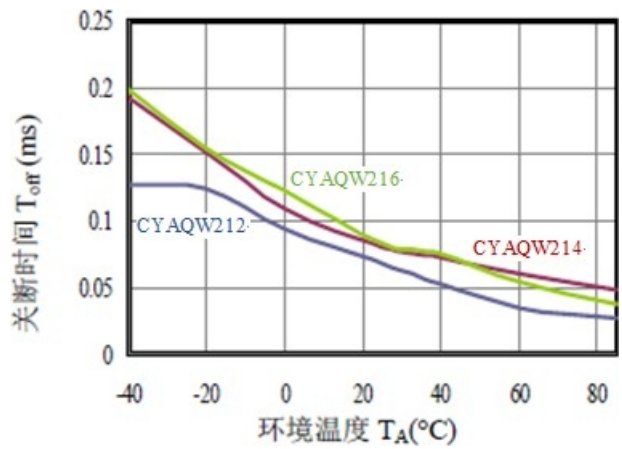


图 4: 关断时间-环境温度特性

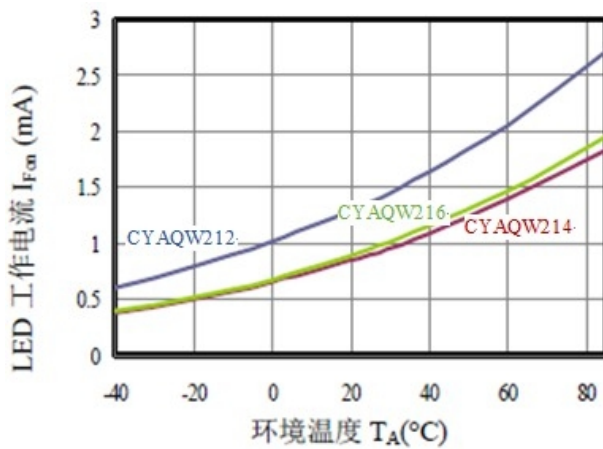


图 5: LED 工作电流-环境温度特性

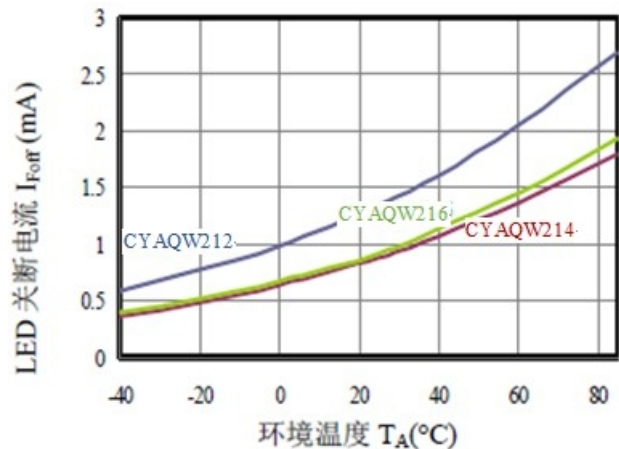


图 6: LED 关断电流-环境温度特性

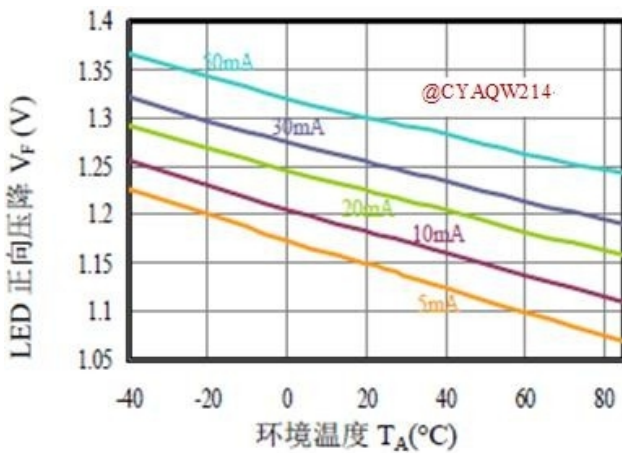


图 7: LED 正向压降-环境温度特性

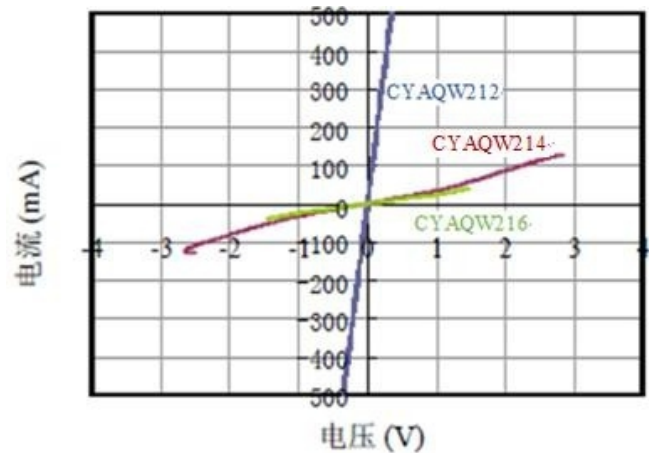


图 8: 输出端电流-电压特性

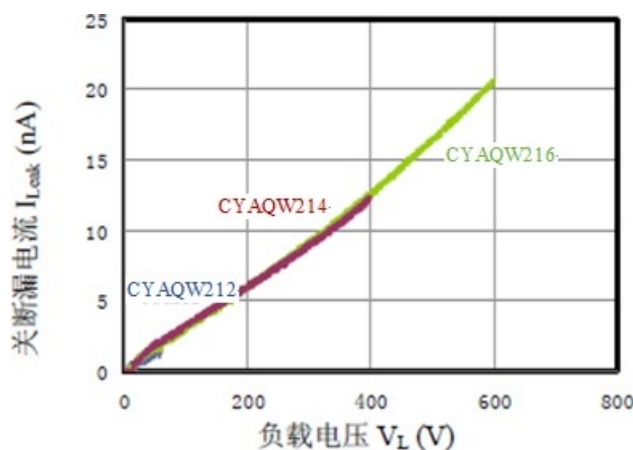


图 9: 关断漏电流-负载电压特性

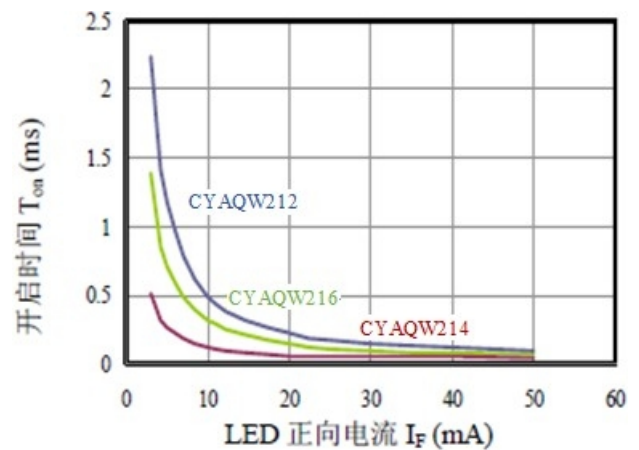


图 10: LED 开启时间-正向电流特性

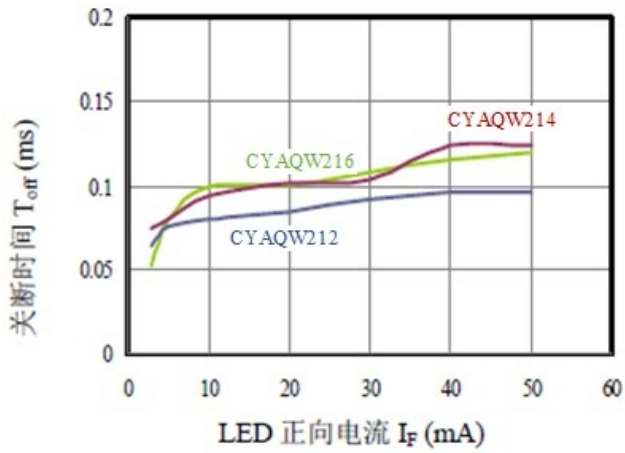
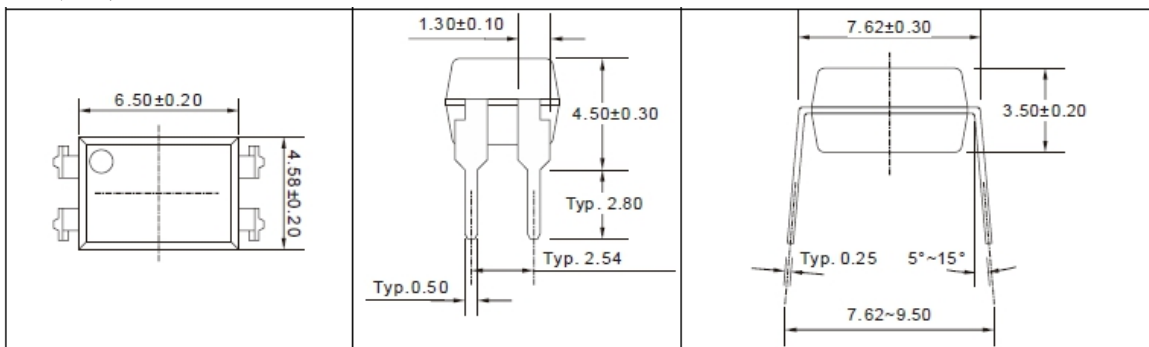
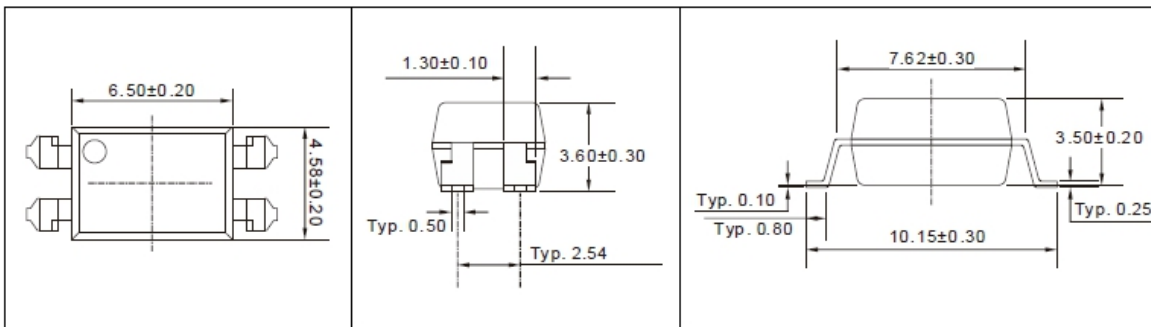


图 11: LED 关断时间-正向电流特性

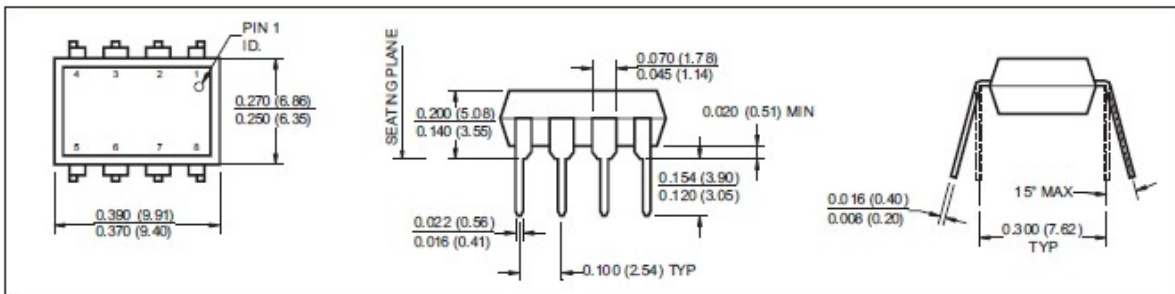
外形尺寸:



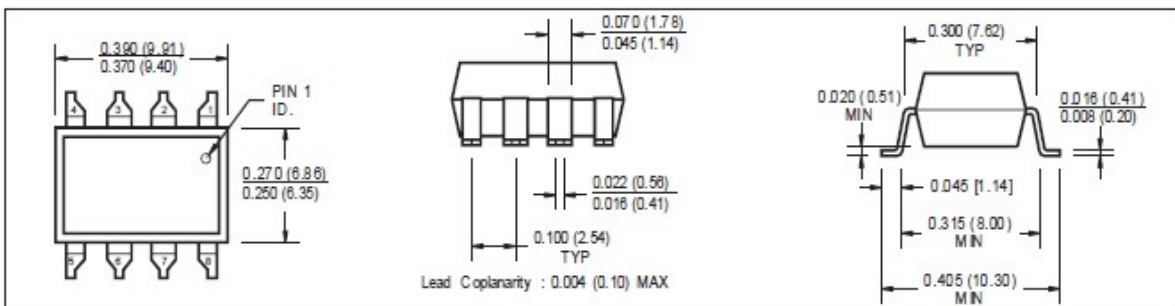
DIP-4



SMD-4



8-pin DIP



8-pin SMD

注意:

- 卓睿研发会持续不断改善质量、可靠性、功能或设计和提供更好的产品，保留在任何时候修改此规格的权利，恕不另行通知。
- 客户下单之前请确认手头的资料是最新版本，客户需确认此芯片确实符合自己的需要且能满足自己的要求。
- 请遵守产品规格书使用，卓睿研发不对使用时不符合产品规格书条件而导致的质量问题负责。
- 如需要高可靠性且用于以上特定设备或装置的产品，如军事、核电控制、医疗、生命维持或救生等可能导致人身伤害或死亡的设备或装置，请联系我们销售代表以获取建议。
- 使用此产品时请采取措施防止静电损坏。
- 如对文件中表述的内容有疑问，欢迎联系我们。

X-ON Electronics

Largest Supplier of Electrical and Electronic Components

Click to view similar products for [Solid State Relays - PCB Mount](#) category:

Click to view products by [OCIC](#) manufacturer:

Other Similar products are found below :

[M90F-2W](#) [M90F-2Y](#) [G2-1A07-ST](#) [G2-1A07-TT](#) [G2-1B02-TT](#) [G2-DA06-ST](#) [PLA134S](#) [DS11-1005](#) [AQH3213J](#) [AQV210EHJ](#) [AQV212J](#)
[AQV252GAJ](#) [AQY221N2SJ](#) [AQY221R2SJ](#) [EFR1200480A150](#) [901-7](#) [LCA220](#) [LCB110S](#) [1618400-5](#) [SR75-1ST](#) [AQV212AJ](#)
[AQV238AD01](#) [AQY212ST](#) [AQY275AXJ](#) [AQY414SXE01](#) [G2-1A02-ST](#) [G2-1A03-ST](#) [G2-1A03-TT](#) [G2-1A05-ST](#) [G2-1A06-TT](#) [G2-1A23-](#)
[TT](#) [G2-1B01-ST](#) [G2-1B01-TT](#) [G2-1B02-ST](#) [G2-DA03-ST](#) [G2-DA03-TT](#) [G2-DA06-TT](#) [3-1617776-2](#) [CTA2425](#) [TLP3131\(F\)](#) [LBA110S](#)
[LBB110S](#) [LCA110LSTR](#) [LCB126S](#) [WPPM-0626D](#) [WPPM-3526D](#) [WPPM-3588D](#) [X4IDC15D](#) [X4IDC5D](#) [DMP6101A](#)