

## 概述

CYHCPL2530 和 CYHCPL2531 由一颗红外 LED 耦合一颗三极管输出 1Mbit/s 高速 IC 的高速光耦，光电二极管偏置的单独连接通过减小输入晶体管的基极集电极电容，使速度比传统的光电晶体管光耦合器提高了几个数量级。

内部噪声屏蔽提供卓越的共模抑制 $10\text{kV}/\mu\text{s}$ 。与220V的工业标准相比，改进的封装具有优越的绝缘性，允许480V的工作电压。

它封装在8引脚DIP封装中和SMD选项。

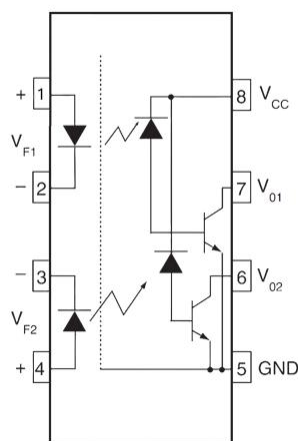
## 特性

- 高速 – 1 MBit/s
- 优越的 CMR –  $10\text{kV}/\mu\text{s}$
- 双通道 CYHCPL2530/CYHCPL2531
- 双倍工作电压 – 480V RMS
- CTR 范围 0–70%

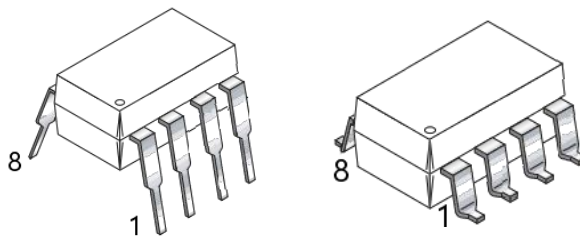
## 应用

- 线性接收器
- 脉冲变压器
- CMOS-LSTTL-TTL输出接口
- 宽带宽的模拟耦合

## 框图和封装外观



CYHCPL2530/ CYHCPL2531



**极限参数 (Ta=25°C)**

参数		符号	条件	额定值	单位
输入	正向电流	$I_F(\text{avg})$		25	mA
	峰值正向电流	$I_F(\text{pk})$	50% duty cycle, 1ms P.W.	50	mA
	峰值瞬间输入电流	$I_F(\text{trans})$	$\leq 1\mu\text{s P.W.}, 300\text{pps}$	1.0	A
	反向电压	$V_R$		5	V
	输入功耗	$P_D$		45	mW
输出	输出功耗	$P_O$		35	mW
	输出电流	$I_O(\text{avg})$		8	mA
	峰值输出电流	$I_O(\text{pk})$		16	mA
	输出电压	$V_O$		-0.5~20	V
	电源电压	$V_{CC}$		-0.5~30	V
隔离电压(AC 1 分钟, R.H.= 40 ~ 60% R.H)		$V_{ISO}$		5000	Vrms
工作温度		$T_{OPR}$		-40~85	°C
储存温度		$T_{STG}$		-55~125	°C
回流焊(10 秒)		$T_{SOL}$	10S	260	°C

**电特性(Ta=0 to 70°C 除非另有说明)**

参数		符号	条件	最小值	典型值	最大值	单位
输入	正向电压	$V_F$	$I_F=16\text{mA}, T_A=25^\circ\text{C}$	-	1.4	1.7	V
	反向电压	$BV_R$	$I_R=10\mu\text{A}$	5.0	-	-	V
	正向电压温度系数	$\Delta V_F/\Delta T_A$	$I_F=16\text{mA}$	-	-1.6	-	mV/°C
输出	高电平供电电流	$I_{CCH}$	$V_{CC}=15\text{V}, I_F=0\text{mA}, V_O=\text{Open}$	-	-	4	uA
	低电平供电电流	$I_{CCL}$	$V_{CC}=5.5\text{V}, I_F=10\text{mA}$	-	200	400	uA
高电平输出电流		$I_{OH}$	$V_{CC}=V_O=5.5\text{V}, I_F=0\text{mA}, T_A=25^\circ\text{C}$ $V_{CC}=V_O=15\text{V}, I_F=0\text{mA},$	-	-	0.5 50	uA
低电平输出电压	CYHCPL2530	$V_{OL}$	$V_{CC}=4.5\text{V}, I_F=16\text{mA}, I_O=1.1\text{mA}, T_A=25^\circ\text{C}$	-	0.18	0.5	V
			$V_{CC}=4.5\text{V}, I_F=16\text{mA}, I_O=0.8\text{mA}, T_A=25^\circ\text{C}$			0.5	V
	CYHCPL2531		$V_{CC}=4.5\text{V}, I_F=16\text{mA}, I_O=3\text{mA}, T_A=25^\circ\text{C}$		0.25	0.5	V
	$V_{CC}=4.5\text{V}, I_F=16\text{mA}, I_O=2.4\text{mA}, T_A=25^\circ\text{C}$				0.5	V	
电流转换比	CYHCPL2530	CTR	$V_{CC}=4.5\text{V}, I_F=16\text{mA}, V_O=0.4\text{V}, T_A=25^\circ\text{C}$	7		50	%
			$V_{CC}=4.5\text{V}, I_F=16\text{mA}, V_O=0.5\text{V}$	5	21		%
	CYHCPL2531		$V_{CC}=4.5\text{V}, I_F=16\text{mA}, V_O=0.4\text{V}, T_A=25^\circ\text{C}$	19		50	%
	$V_{CC}=4.5\text{V}, I_F=16\text{mA}, V_O=0.5\text{V}$		15	30		%	

**开关特性 (TA=0°C to 70°C, 除非另有说明)**

参数		符号	条件	最小值	典型值	最大值	单位
输出高电平延迟时间	CYHCPL2530	$T_{PLH}$	$I_F=16\text{mA}, R_L=4.1\text{K}\Omega, T_A=25^\circ\text{C}$			1.5	us
			$I_F=16\text{mA}, R_L=4.1\text{K}\Omega$			2.0	us
	CYHCPL2531		$I_F=16\text{mA}, R_L=1.9\text{K}\Omega, T_A=25^\circ\text{C}$			0.8	us
			$I_F=16\text{mA}, R_L=1.9\text{K}\Omega$			1.0	us
输出低电平延迟时间	CYHCPL2530	$T_{PHL}$	$I_F=16\text{mA}, R_L=4.1\text{K}\Omega, T_A=25^\circ\text{C}$			1.5	us
			$I_F=16\text{mA}, R_L=4.1\text{K}\Omega$			2.0	us
	CYHCPL2531		$I_F=16\text{mA}, R_L=1.9\text{K}\Omega, T_A=25^\circ\text{C}$			0.8	us
			$I_F=16\text{mA}, R_L=1.9\text{K}\Omega$			1.0	us
高电平共模抑制比	CYHCPL2530	CMH	$T_A=25^\circ\text{C}, V_{CM}=10\text{V}_{P-P}, I_F=0\text{mA}, R_L=4.1\text{K}\Omega$		10000		V/ $\mu\text{s}$
	CYHCPL2531		$T_A=25^\circ\text{C}, V_{CM}=10\text{V}_{P-P}, I_F=0\text{mA}, R_L=1.9\text{K}\Omega$		10000		V/ $\mu\text{s}$
低电平共模抑制比	CYHCPL2530	CML	$T_A=25^\circ\text{C}, V_{CM}=10\text{V}_{P-P}, I_F=16\text{mA}, R_L=4.1\text{K}\Omega$		10000		V/ $\mu\text{s}$
	CYHCPL2531		$T_A=25^\circ\text{C}, V_{CM}=10\text{V}_{P-P}, I_F=16\text{mA}, R_L=1.9\text{K}\Omega$		10000		V/ $\mu\text{s}$

**隔离特性 ( $T_A=0^{\circ}\text{C}$  to  $70^{\circ}\text{C}$ , 除非另有说明)**

参数	符号	条件	最小值	典型值	最大值	单位
隔离漏电流(输入-输出)	$I_{I-O}$	Relative humidity = 45%, $T_A = 25^{\circ}\text{C}$ , $t = 5\text{s}$ , $V_{I-O}=3000\text{VDC}$			1.0	$\mu\text{A}$
隔离电压	$V_{ISO}$	$\text{RH} \leq 50\%$ , $T_A = 25^{\circ}\text{C}$ , $I_{I-O} \leq 2\mu\text{A}$ , $t = 1\text{min}$	2500			$V_{\text{RMS}}$
隔离电阻(输入-输出)	$R_{I-O}$	$V_{I-O} = 500\text{VDC}$		$10^{12}$		$\Omega$
隔离电容(输入-输出)	$C_{I-O}$	$f = 1\text{MHz}$		0.6		$\text{pF}$
DC 电流增益	HFE	$I_O = 3\text{mA}$ , $V_O = 5\text{V}$		150		
隔离漏电流(输入-输入)	$I_{I-I}$	$\text{RH} \leq 45\%$ , $V_{I-I} = 500\text{VDC}$ , $t = 5\text{s}$		0.005		$\mu\text{A}$
隔离电阻(输入-输入)	$R_{I-I}$	$V_{I-I} = 500\text{VDC}$		$10^{11}$		$\Omega$
隔离电容(输入-输入)	$C_{I-I}$	$f = 1\text{MHz}$		0.03		$\text{pF}$

**特性曲线**

Fig. 1 Normalized CTR vs. Forward Current

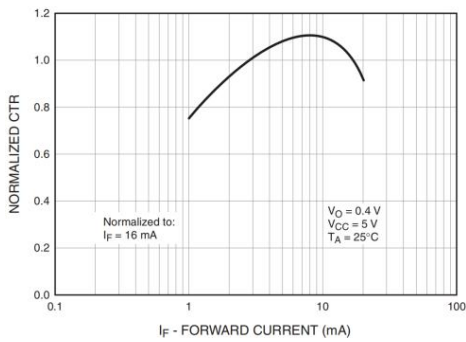


Fig. 2 Normalized CTR vs. Temperature

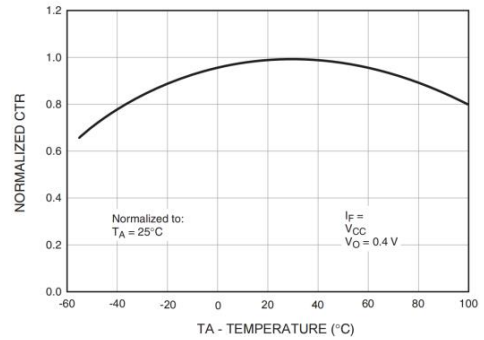


Fig. 3 Output Current vs. Output Voltage

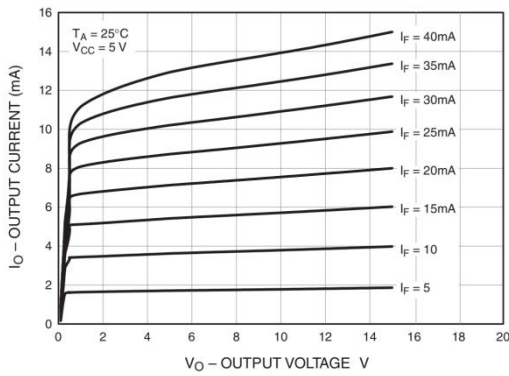


Fig. 4 Logic High Output Current vs. Temperature

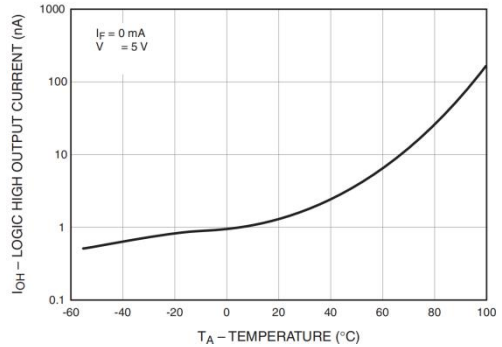


Fig. 5 Propagation Delay vs. Temperature

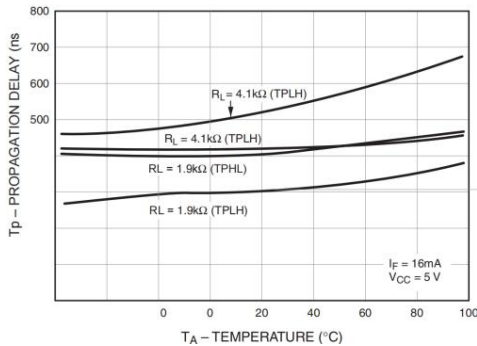
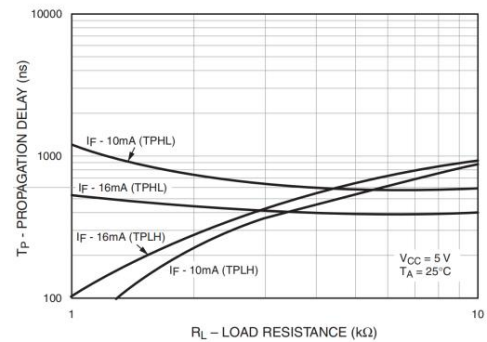
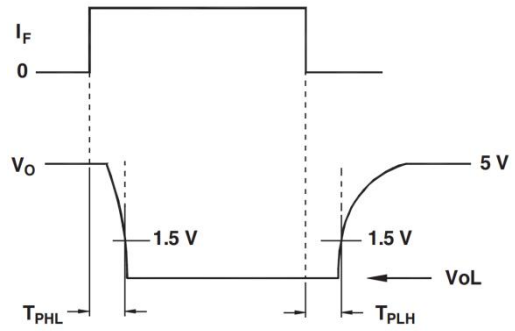
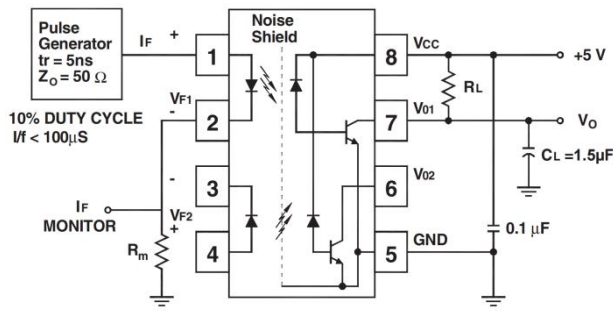


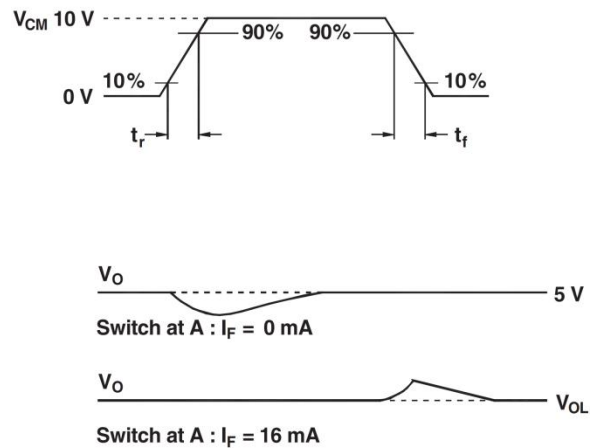
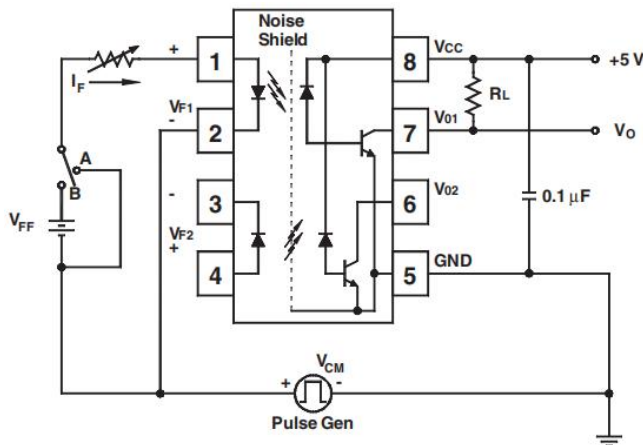
Fig. 6 Propagation Delay vs. Load Resistance



测试电路

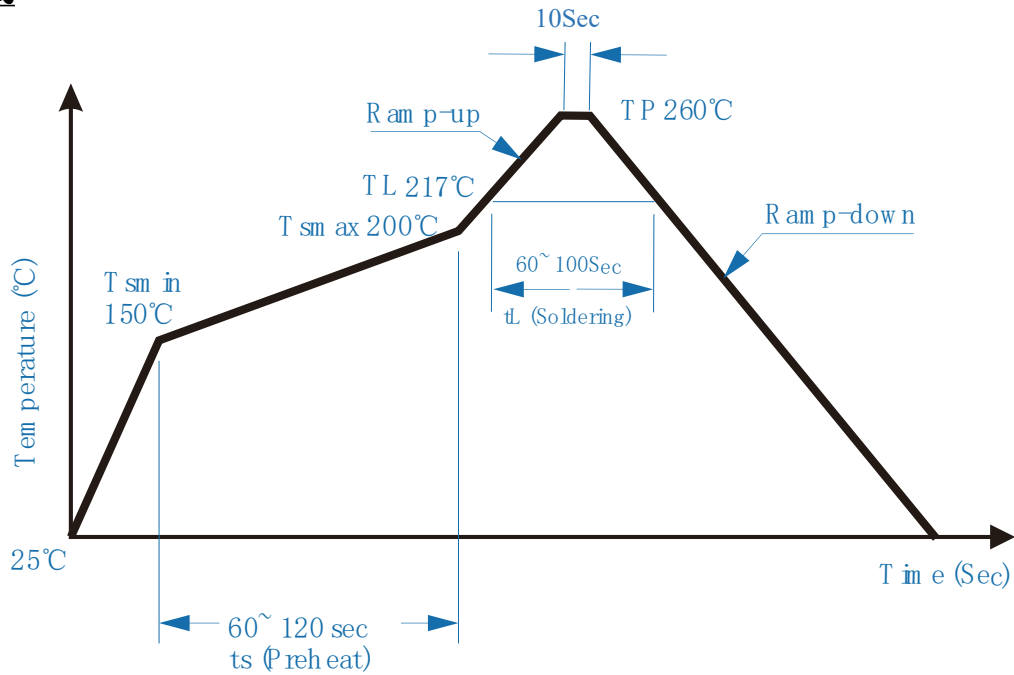


T<sub>PHL</sub>&T<sub>PLH</sub> Test Circuit



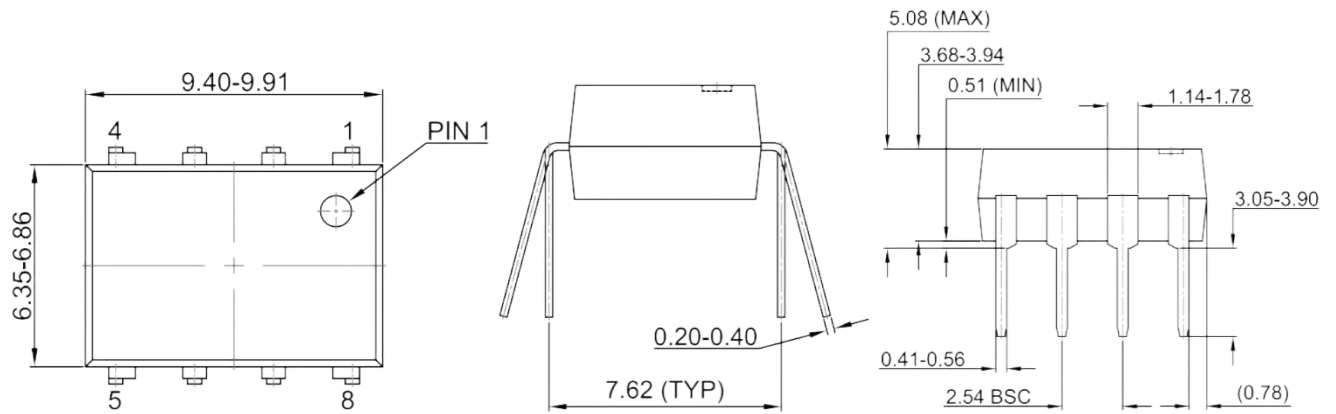
Common Mode Immunity Test Circuit

回流焊曲线

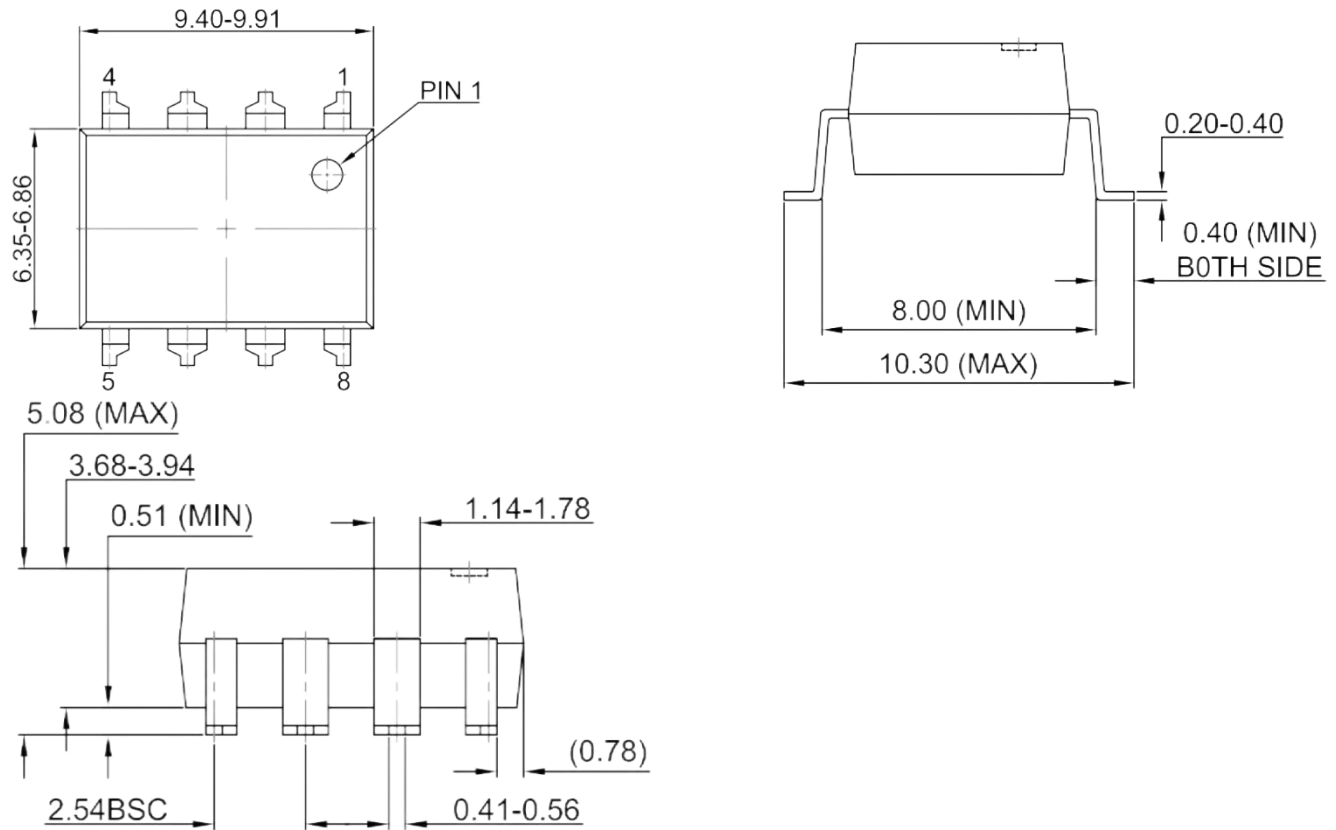


**封装尺寸**

1. DIP-8

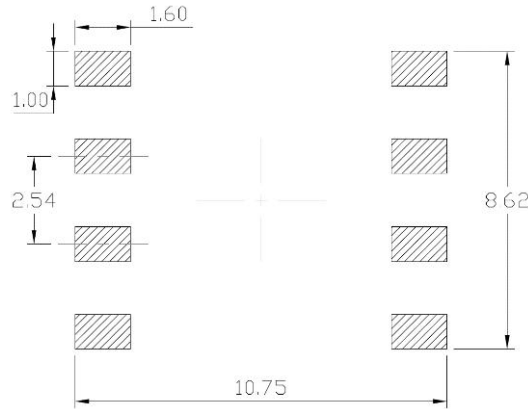


2. SMD-8

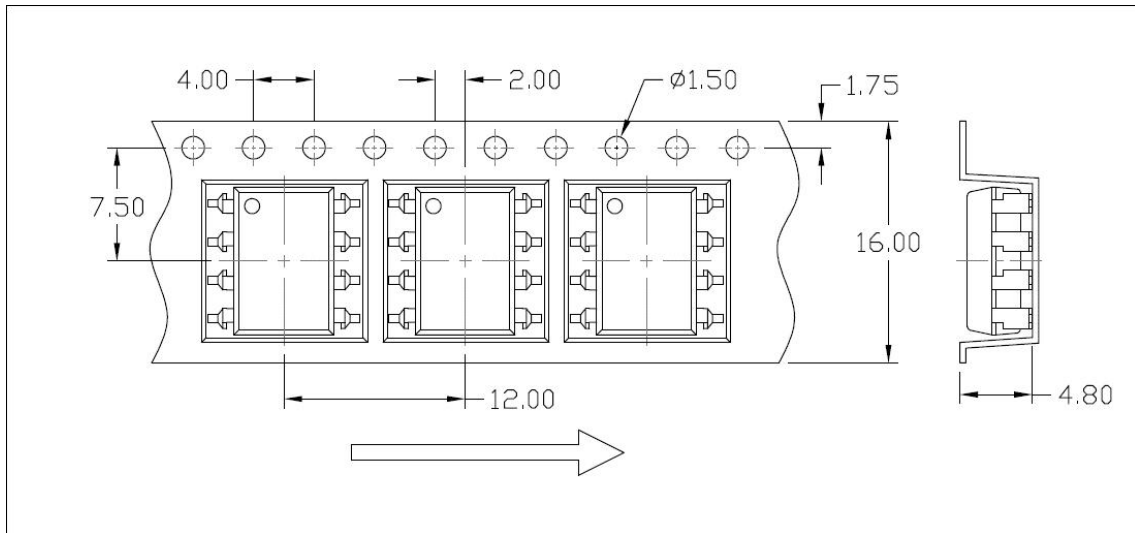


### 推荐的阻焊膜

1. 表面贴装引线成型&表面贴装(低轮廓)引线成型



2. 载带规格(尺寸单位:mm, 除非另有说明)



#### 注意:

■ 卓睿研发会持续不断改善质量、可靠性、功能或设计和提供更好的产品，保留在任何时候修改此规格的权利，恕不另行通知。

■ 客户下订单之前请确认手头的资料是最新版本，客户需确认此芯片确实符合自己的需要且能满足自己的要求。

■ 请遵守产品规格书使用，卓睿研发不对使用时不符合产品规格书条件而导致的质量问题负责。

■ 如需要高可靠性且用于以上特定设备或装置的产品，如军事、核电控制、医疗、生命维持或救生等可能导致人身伤害或死亡的设备或装置，请联系我们销售代表以获取建议。

■ 使用此产品时请采取措施防止静电损坏。

■ 如对文件中表述的内容有疑问，欢迎联系我们。

## X-ON Electronics

Largest Supplier of Electrical and Electronic Components

*Click to view similar products for [Transistor Output Optocouplers](#) category:*

*Click to view products by [OCIC manufacturer](#):*

Other Similar products are found below :

[LTV-814S-TA](#) [LTV-852S](#) [66095-001](#) [PS2561-1-A](#) [PS2561A-1-W-A](#) [PS2561L1-1-A](#) [PS2561L-1-V-A](#) [PS2706-1-A](#) [PS2815-1-A](#) [MRF658](#)  
[ELD207\(TA\)](#) [ILD2-X006](#) [ILQ615-3X016](#) [LDA102S](#) [SFH615A-4XSM TR](#) [PS2561DL-1Y-F3-A](#) [PS2561L1-1-L-A](#) [PS2562-1-V-A](#) [PS2565L-](#)  
[1-A](#) [PS2581L2-A](#) [PS2701A-1-F3-P-A](#) [PS2711-1-A](#) [PS2801-1-F3-P-A](#) [PS2833-4-A](#) [PS2841-4A-AX](#) [LTV-702FS](#) [LTV-702V](#) [LTV-702VB](#)  
[LTV-816S-TA](#) [LTV-825S](#) [TCET2100](#) [TLP290-4\(E\(T](#) [IL215AT](#) [WPPC-A11066AA](#) [WPPC-A11066AD](#) [WPPC-A11084ASS](#) [WPPC-](#)  
[A21068AA](#) [WPPC-D11066AA](#) [WPPC-D21068ED](#) [WPPC-D410616EA](#) [WPPC-D410616ED](#) [X4IAC24A](#) [4N26-X001](#) [EL1010\(TA\)-VG](#)  
[SFH600-2X007](#) [TCMT1118](#) [VO206AT](#) [WPPC-D21068EA](#) [WPPC-D11064AD](#) [WPPC-A410616AD](#)