

### 概述

CYHCPL2630 和 CYHCPL2631 由一个红外发光二极管和一个具有选通输出的高速集成光电探测器逻辑门 IC 组成的光耦。它有 DIP-8, DIP8-M 和 SMD8 三种封装形式。

### 特性

- 高速 10Mbit/s
- 共模抑制比 10kV/μs min. (CYHCPL2631)
- 工作温度范围 -40 to 85°C
- 逻辑门输出
- 输入-输出间高隔离电压 (Viso=5000 Vrms)
- 无铅和符合 RoHS 要求

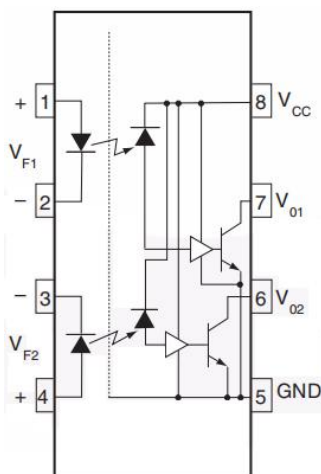
### 应用

- Ground loop elimination
- LSTTL to TTL, LSTTL or 5V CMOS
- 线路接收器
- 数据传输
- 开关电源
- 脉冲交换变压器
- 电脑外设接口
- 高速接地隔离

Truth Table (Positive Logic)

Input	Enable	Output
H	H	L
L	H	H
H	L	H
L	L	H
H	NC	L
L	NC	H

### 原理图和封装



**极限参数 (Ta=25°C)**

参数		符号	数值	单位
输入	正向电流	$I_F$	20	mA
	反向电压	$V_R$	5	V
	功耗	$P_D$	40	mW
输出	功耗	$P_C$	60	mW
	输出电流	$I_O$	50	mA
	输出电压	$V_O$	7.0	V
	工作电压	$V_{CC}$	7.0	V
输出功耗		$P_O$	85	mW
隔离蒂娜呀(AC 1 分钟, R.H.= 40 ~ 60% R.H)		$V_{ISO}$	5000	Vrms
工作温度		$T_{OPR}$	-40~100	°C
储存温度		$T_{STG}$	-55~125	°C
焊接温度(10 秒)		$T_{SOL}$	260	°C

**光电参数 (Ta=-40 to 85°C 除非特别说明)**

参数		符号	条件	最小值	典型值	最大值	单位
输入	正向电压	$V_F$	$I_F=10mA$	-	1.4	1.8	V
	反向电压	$BV_R$	$I_R=10\mu A$	5.0	-	-	V
	输入电容	$C_{IN}$	$V_F=0, f=1MHz$	-	60	-	pF
	正向电压降额	$\Delta V_F/\Delta T_A$	$I_F=10mA$	-	-1.8	-	mV/°C
输出	高电平电源电流	$I_{CCH}$	$V_{CC}=5.5V, I_F=0mA,$	-	12.5	18	mA
	低电平电源电流	$I_{CCL}$	$V_{CC}=5.5V, I_F=10mA$	-	14.5	21	mA
高电平输出电流		$I_{OH}$	$V_{CC}=5.5V, V_V=5.5V, I_F=250\mu A$	-	2.1	100	uA
低电平输出电压		$V_{OL}$	$V_{CC}=5.5V, I_F=5mA, I_{CL}=13mA$	-	0.35	0.6	V
触发电流		$I_{FT}$	$V_{CC}=5.5V, V_O=0.6V, I_{CL}=13mA$	-	2.5	5	mA

**开关特性 (TA=-40°C to 85°C, VCC=5V, IF=7.5mA 除非特别说明)**

参数		符号	条件	最小值	典型值	最大值	单位
高电平输出延迟时间*1		$T_{PLH}$	$C_L=15pF, R_L=350\Omega, T_A=25^\circ C$	-	35	100	ns
低电平输出延迟时间*2		$T_{PHL}$	$C_L=15pF, R_L=350\Omega, T_A=25^\circ C$	-	40	100	ns
失真脉宽		$ T_{PHL}-T_{PLH} $	$R_L=350\Omega, C_L=15pF$	-	5	35	ns
上升时间 (10~90%)*3		tr	$R_L=350\Omega, C_L=15pF$	-	40	-	ns
下降时间 (90~10%)*4		tf	$R_L=350\Omega, C_L=15pF$	-	10	-	ns
高电平共模抑制比*5	CYHCPL2630	$ CM_H $	$T_A=25^\circ C, V_{CM}=1KV_{p-p}, I_F=0mA, R_L=350\Omega$	5000	-	-	V/ $\mu s$
	CYHCPL2631		$T_A=25^\circ C, V_{CM}=1KV_{p-p}, I_F=0mA, V_{OH}=2.0V, R_L=350\Omega$	10000	20000	-	
低电平共模抑制比*6	CYHCPL2630	$ CM_L $	$T_A=25^\circ C, V_{CM}=1KV_{p-p}$	5000	-	-	V/ $\mu s$
	CYHCPL2631		$I_F=7.5mA, V_{OH}=0.8V, R_L=350\Omega$	10000	20000	-	

典型特性曲线

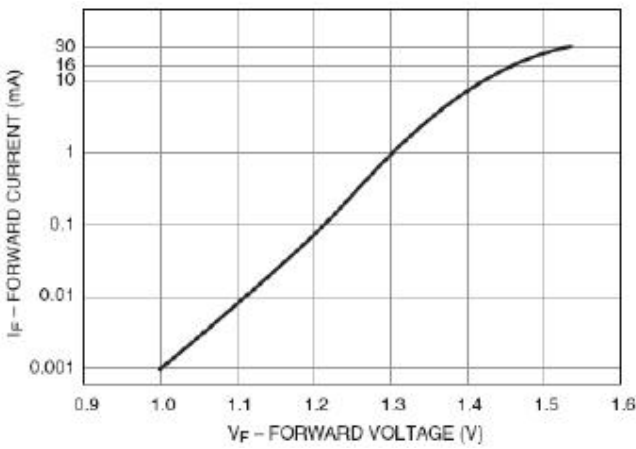


图 1 :  $I_F$  VS  $V_F$

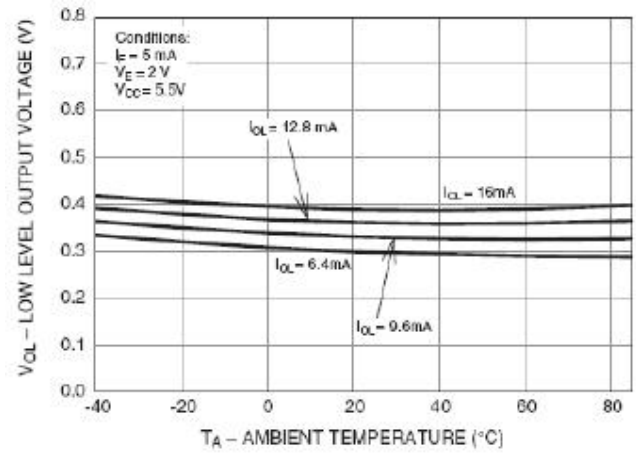


图 2 :  $V_{OL}$  VS  $T_A$

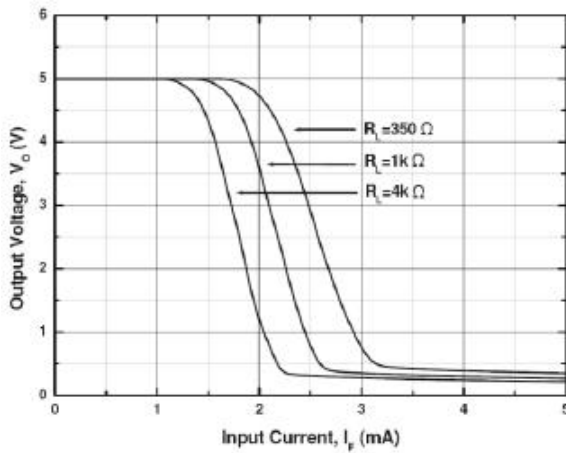


图 3 :  $I_F$  VS  $V_O$

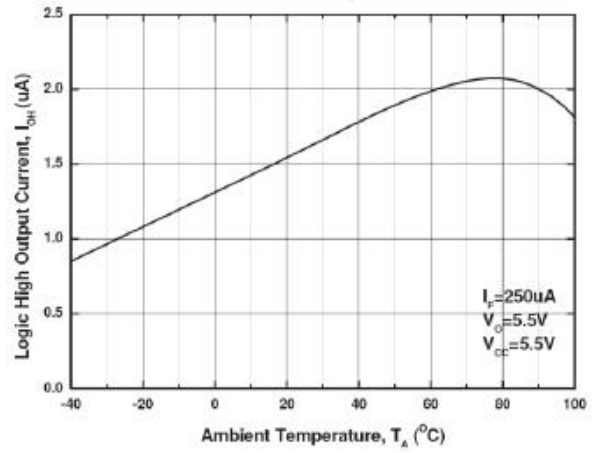


图 4 :  $I_{OH}$  VS  $T_A$

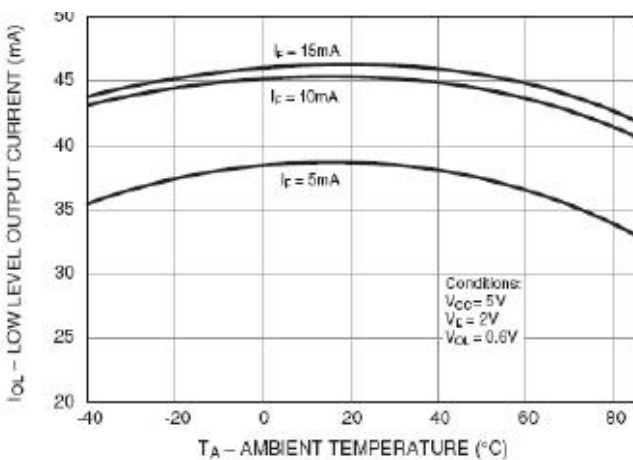


图 5 :  $I_{OL}$  VS  $T_A$

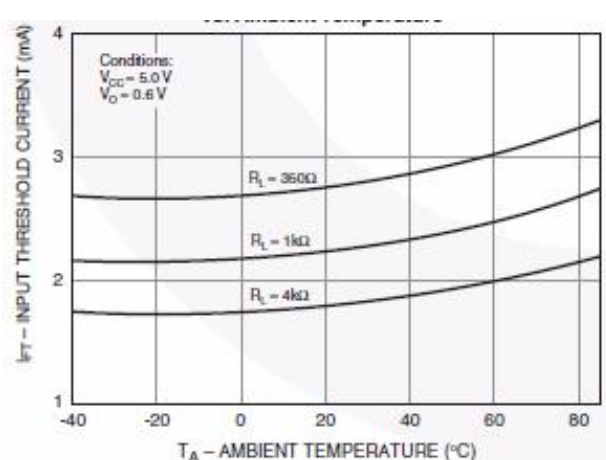


图 6 :  $I_{FT}$  VS  $T_A$

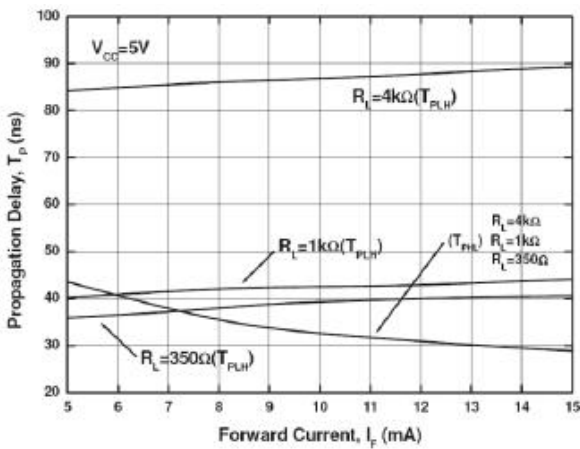


图 7:  $T_p$  VS  $I_f$

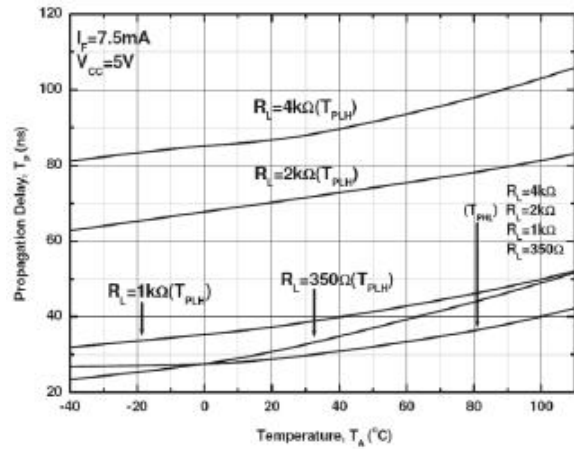


图 8:  $T_p$  VS  $T_A$

测试电路

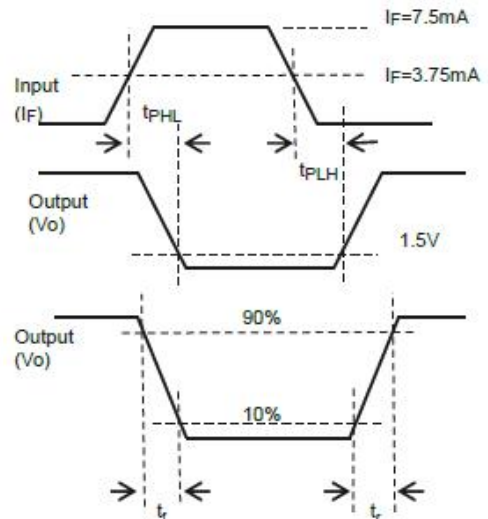
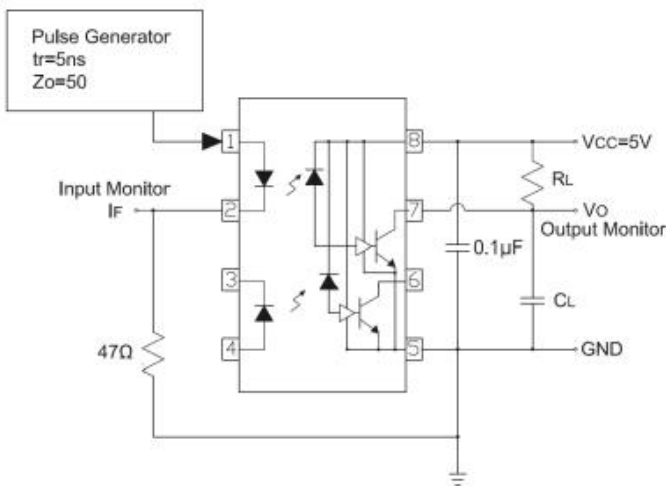


图9:  $t_{PLH}$ ,  $t_{PHL}$ ,  $t_r$  and  $t_f$  测试电路

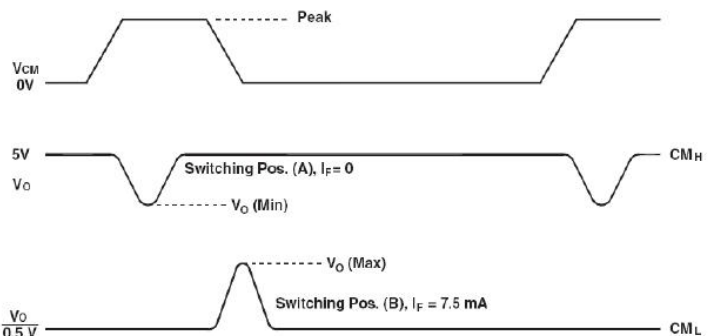
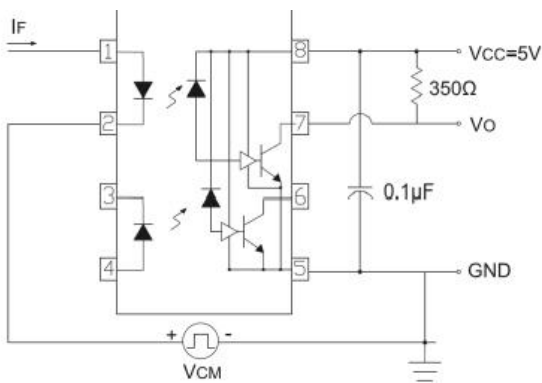
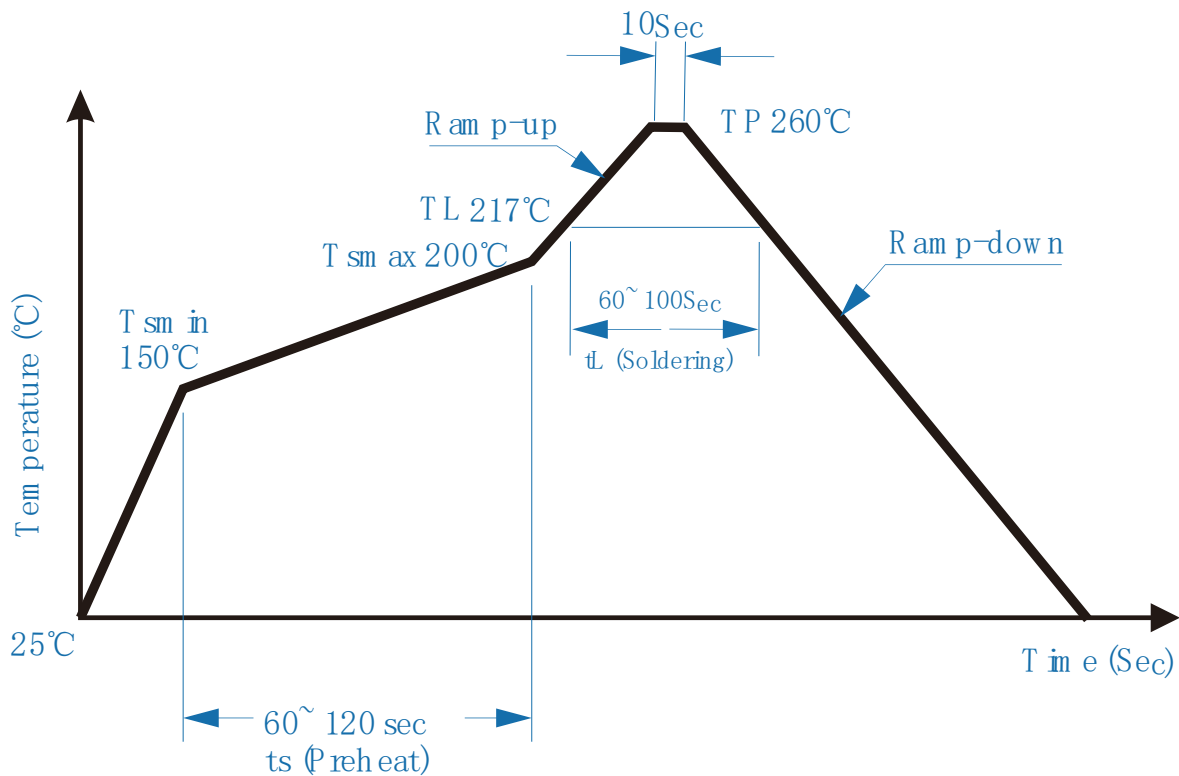


图9:  $CM_H$ ,  $CM_L$  测试的电路

**备注:**

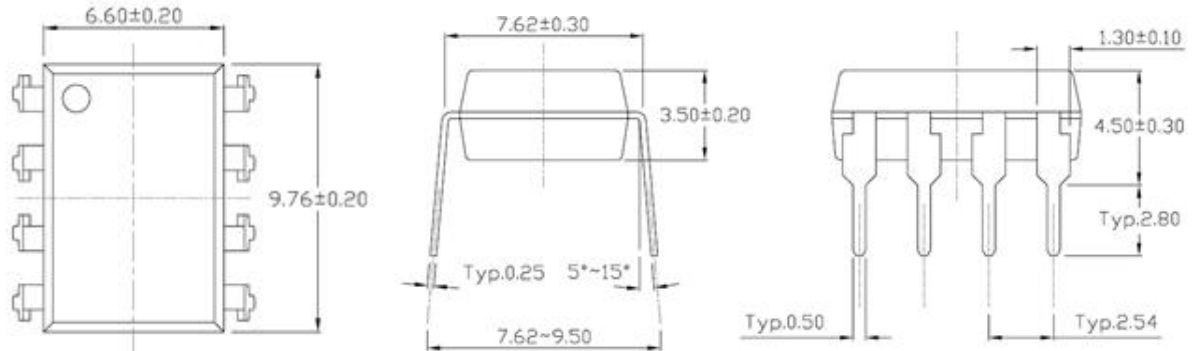
- \*1.  $t_{PLH}$ ——传播延迟是从输入电流脉冲从高到低转换的 3.75mA 电平到输出电压脉冲从低到高转换的 1.5V 电平测量的。
- \*2.  $t_{PHL}$ ——传播延迟是从输入电流脉冲从低到高转换的 3.75mA 电平到输出电压脉冲从高到低转换的 1.5V 电平测量的。
- \*3.  $t_r$ -上升时间是在输出脉冲从 LOW 到 HIGH 转换时从 90% 到 10% 电平测量的。
- \*4.  $t_f$ -下降时间是在输出脉冲从高到低转换时从 10% 到 90% 电平测量的。
- \*5.  $CM_H$ ——共模电压的最大容许上升率，以确保输出保持在高电平状态（即  $V_{OUT} > 2.0V$ ）。
- \*6.  $CM_L$ ——共模电压的最大容许上升率，以确保输出将保持在低输出状态（即  $V_{OUT} < 0.8V$ ）。

**回流焊曲线**

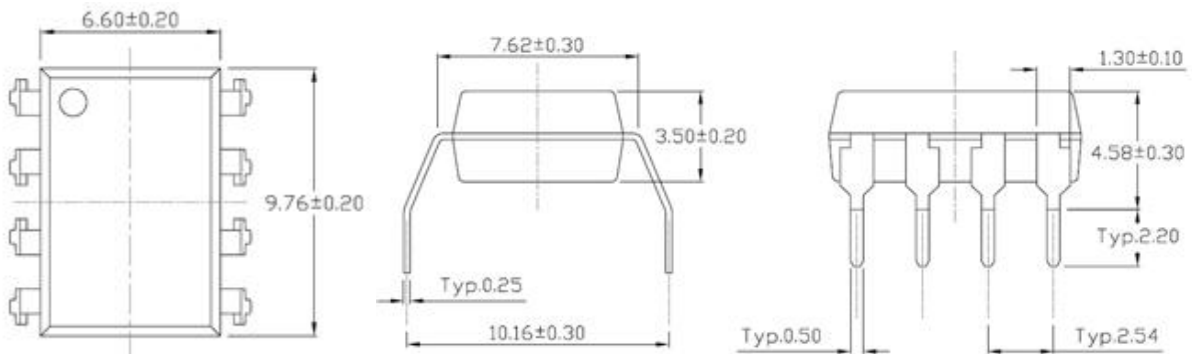


## 封装尺寸

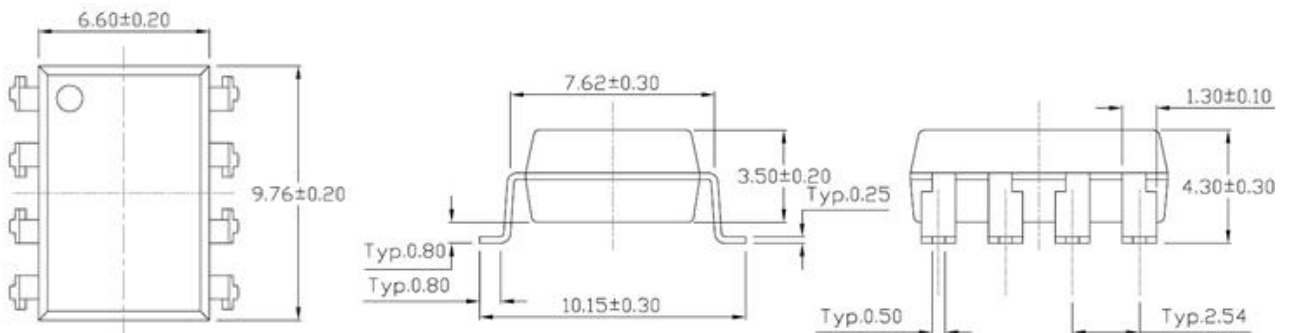
### 1. DIP-8



### 2. DIP8-M (400mil)

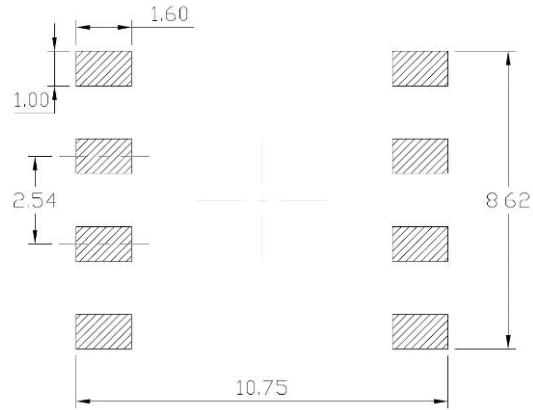


### 3. SMD-8 (S Type)

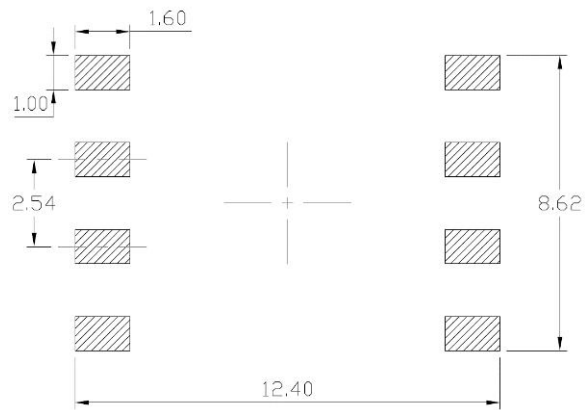


### 推荐的阻焊层

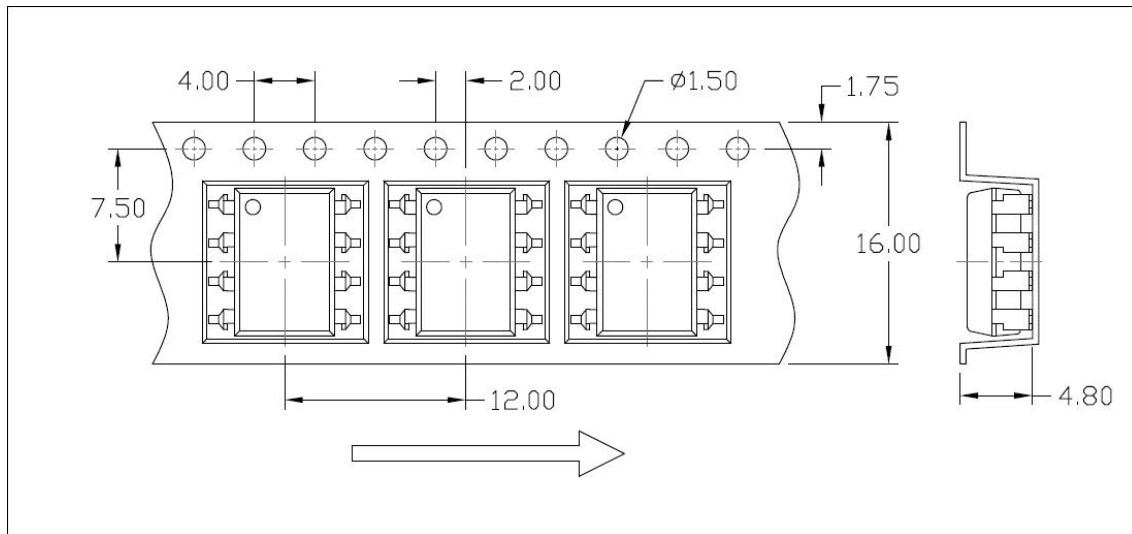
#### 1. 表面贴装引线成型和表面贴装 (薄型) 引线成型



#### 2. 表面贴装 (Gullwing) 引线成型



**载带规格 (单位: mm)**



**注意:**

- 卓睿研发会持续不断改善质量、可靠性、功能或设计和提供更好的产品，保留在任何时候修改此规格的权利，恕不另行通知。
- 客户下单之前请确认手头的资料是最新版本，客户需确认此芯片确实符合自己的需要且能满足自己的要求。
- 请遵守产品规格书使用，卓睿研发不对使用时不符合产品规格书条件而导致的质量问题负责。
- 如需要高可靠性且用于以上特定设备或装置的产品，如军事、核电控制、医疗、生命维持或救生等可能导致人身伤害或死亡的设备或装置，请联系我们销售代表以获取建议。
- 使用此产品时请采取措施防止静电损坏。
- 如对文件中表述的内容有疑问，欢迎联系我们。



## X-ON Electronics

Largest Supplier of Electrical and Electronic Components

*Click to view similar products for [Logic Output Opto-couplers](#) category:*

*Click to view products by [OCIC manufacturer](#):*

Other Similar products are found below :

[H11L1S\(TA\)-V](#) [TLP250\(TP1,F\)](#) [CPC1590P](#) [TLP705A\(F\)](#) [TLP700A\(F\)](#) [TLP701H\(F\)](#) [VO3120-X001](#) [TLP701H\(TP,F\)](#) [H11L2S\(TA\)-V](#)  
[ACPL-P349-500E](#) [ACNT-H343-500E](#) [TLP5772H\(TP4,E\)](#) [TLP5772H\(TP,E\)](#) [TLP5771H\(TP4,E\)](#) [TLP5774H\(TP,E\)](#) [TLP5772H\(D4,E\)](#)  
[TLP5772H\(LF4,E\)](#) [TLP5771H\(D4,E\)](#) [TLP5774H\(D4,E\)](#) [TLP5771H\(E\)](#) [TLP5772H\(D4LF4,E\)](#) [TLP5774H\(LF4,E\)](#) [TLP5771H\(D4LF4,E\)](#)  
[TLP5771H\(LF4,E\)](#) [TLP5774H\(E\)](#) [TLP5214A\(E\(O](#) [TLP627M\(E\(O](#) [LTV-5341-TP1](#) [LTV-5341-TP1-L](#) [H11L1S\(TA\)](#) [H11L3SR2M](#) [HCPL-](#)  
[J312-000E](#) [LTV-3120S-TA1](#) [TLP155E\(TPL,E\)](#) [TLP2348\(E\(T](#) [TLP350H\(F\)](#) [TLP5214\(E\(O](#) [TLP701AF\(F\)](#) [TLP351H\(F\)](#) [TLP5214\(TP,E\(O](#)  
[TLP5702\(TP,E](#) [5962-8947701PA](#) [ACPL-W343-500E](#) [TLP351H\(TP1,F\)](#) [TLP352](#) [FOD3120SDV](#) [FOD3184TSR2V](#) [6N140A](#) [HCPL-0466-](#)  
[500E](#) [HCPL-6750](#)