

概述:

CYHCPL3120 是一种 2.5A 输出电流栅极驱动光电耦合器，可驱动大多数中功率 IGBT 和 MOSFET。在电机控制逆变器以及高性能电力系统中，其非常适用于快速切换驱动功率 IGBT 和 MOSFET。

其包含一个镓铝砷化合物 (AlGaAs) 的发光二极管组成，通过红外光耦合到光敏集成电路，该集成电路具有用于推挽 MOSFET 输出级的高速驱动器。

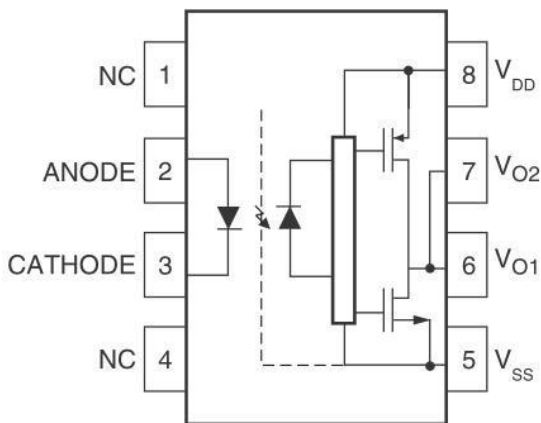
特性:

- 35kV/us 最小共模抑制;
- 2.5A 峰值输出电流驱动能力，适用于最大1200V/120A 的 IGBT;
- 输出级采用 P-沟道 MOSFET，使输出电压振幅可接近电源端;
- 开关速度快
 - 延迟时间最大 400ns
 - 最大 100ns 的脉宽失真;
- 带滞后的欠压闭锁;
- 工作温度范围: -40°C to 100°C;
- $R_{DS(ON)}$ 典型值仅 1Ω, 功耗更小;
- 1414 峰值工作隔离电压 (V_{IORM})
- CQC 认证 (NO:CQC20001268610)

应用:

- 工业逆变器
- 不间断电源
- 感应加热
- IGBT 隔离/功率 MOSFET 栅极驱动

结构原理图和封装:



- 注: (1) 5、8 脚间必须接 0.1uF 的旁路电容。
 (2) 6、7 脚外接电路需要并联使用。

极限参数(除非另有规定, $T_A=25$):

符号	参数	额定值	单位
I_{FM}	最大正向输入电流	25	mA
V_R	输入反向电压	5	V
$I_{O(PEAK)}$	峰值输出电流	3.0	A
$V_{DD}-V_{SS}$	电源电压	0 to 30	V
$V_{O(PECK)}$	峰值输出电压	0 to V_{DD}	V
$t_{R(IN)}, t_{F(IN)}$	输入信号上升下降时间	500	ns
T_{STG}	贮存温度	-55 to 125	°C
T_A	工作温度	-40 to 100	°C

注: 超过最大额定值时, 可能损坏器件。建议器件不要在推荐的工作条件之外工作, 这可能会影响器件的功能。另外, 长期在超出推荐工作条件下工作, 可能影响器件的可靠性。最大额定值仅说明应力等级。

隔离特性:

除非另有规定, 适用于所有的推荐条件, 典型值在 $T_A=25^{\circ}C$ 下测量。

符号	参数	条件	Min.	Typ.	Max.	单位
V_{ISO}	入出间隔电压	$T_A=25^{\circ}C$, R.H.<50%, $t=1.0min$, 50Hz	5000			V_{RMS}
R_{ISO}	隔离电阻	$V_{I-O} \leq 500V$		10^{11}		Ω
C_{ISO}	隔离电容	$V_{I-O}=0V$, Freq=1.0MHz		1		pF

推荐工作条件:

符号	参数	数值	单位
T_A	工作环境温度	-40 to 100	°C
$V_{DD}-V_{SS}$	电源电压	0 to 30	V
$V_{O(PECK)}$	峰值输出电压	15 to V_{DD}	V
I_{FON}	输入电流(ON)	7 to 16	mA
$V_{F(OFF)}$	输入电压(OFF)	0 to 0.8	V

注: 推荐的工作条件表规定了实际器件工作的条件, 其可保证获得数据表给出的最佳性能。建议器件不要按最大额定值或超过这个值设计工作条件。

电特性:

 除非另有规定, 适用于所有的推荐条件, 典型值在 $T_A=25^{\circ}\text{C}$, $V_{DD}=30\text{V}$, $V_{SS}=\text{Gnd}$ 下测量。

符号	参数	条件		Min.	Typ.	Max.	单位
V_F	输入正向电压	$I_F=10\text{mA}$		1.2	1.5	1.8	V
I_R	输入反向漏电流	$V_R=5\text{V}$				0.1	μA
I_{OH} (4)	高电平输出电流	$V_O=V_{DD}-3\text{V}$		-1.0	-2.0	-2.5	A
		$V_O=V_{DD}-6\text{V}$		-2.0		-2.5	
I_{OL} (4)	低电平输出电流	$V_O=V_{SS}+3\text{V}$		1.0	2.0	2.5	A
		$V_O=V_{SS}+6\text{V}$		2.0		2.5	
V_{OH}	高电平输出电压	$I_F=10\text{mA}$	$I_O=-2.5\text{A}$	$V_{DD}-6.25\text{V}$	$V_{DD}-2.5\text{V}$		V
			$I_O=-100\text{mA}$	$V_{DD}-0.25\text{V}$	$V_{DD}-0.1\text{V}$		
V_{OL}	低电平输出电压	$I_F=0\text{mA}$	$I_O=2.5\text{A}$		$V_{SS}+2.5\text{V}$	$V_{SS}+6.25\text{V}$	V
			$I_O=100\text{mA}$		$V_{SS}+0.1\text{V}$	$V_{SS}+0.25\text{V}$	
I_{DDH}	高电平电源电流	$V_O=\text{Open}$, $I_F=7$ to 16mA			2.8	3.8	mA
I_{DDL}	低电平电源电流	$V_O=\text{Open}$, $V_F=0$ to 0.8V			2.8	3.8	mA
I_{FLH}	低到高输入开启电流	$I_O=0\text{mA}$, $V_O>5\text{V}$			2.3	5.0	mA
V_{FHL}	高到低输入关闭电压	$I_O=0\text{mA}$, $V_O<5\text{V}$		0.8			V
V_{UVLO+}	低电压锁定阈值	$I_F=10\text{mA}$, $V_O>5\text{V}$		11.5	12.7	13.5	V
V_{UVLO-}		$I_F=10\text{mA}$, $V_O<5\text{V}$		10.0	11.2	12	V
$UVLO_{HYS}$	低电压锁定阈值迟滞				1.5		V

开关特性:

 除非另有规定, 适用于所有的推荐条件, 典型值在 $T_A=25^{\circ}\text{C}$, $V_{DD}=30\text{V}$, $V_{SS}=\text{Gnd}$ 下测量。

符号	参数	条件		Min.	Typ.	Max.	单位	
t_{PHL}	逻辑低电平传输延迟	$I_F=7\text{mA}$ to 16mA , $R_g=10\Omega$, $C_g=10\text{nF}$, $f=10\text{kHz}$, 占空比=50%		150	275	400	ns	
t_{PLH}	逻辑高电平传输延迟			150	255	400	ns	
PWD	脉宽失真 $ t_{PHL}-t_{PLH} $				20	100	ns	
PDD (Skew)	传输延迟差 ($t_{PHL}-t_{PLH}$) ^(注)				-250	250	ns	
t_R	输出上升时间 (10%~90%)					60		ns
t_F	输出下降时间 (90%~10%)					60		ns
$t_{UVLO\ ON}$	UVLO 开启延迟			$I_F=10\text{mA}$, $V_O>5\text{V}$			1.6	
$t_{UVLO\ OFF}$	UVLO 关闭延迟	$I_F=10\text{mA}$, $V_O<5\text{V}$			0.4		μs	
$ CM_H ^{(12)}$	输出高电平共模抑制	$T_A=25^{\circ}\text{C}$, $V_{DD}=30\text{V}$ $V_{CM}=2000\text{V}$	$I_F=7\sim 16\text{mA}$	35	50		kV/ μs	
$ CM_L ^{(13)}$	输出低电平共模抑制		$V_F=0\text{V}$	35	50		kV/ μs	

 注: 指任意二个 CYHCPL3120 器件, 在相同的测试条件下, t_{PHL} 与 t_{PLH} 之间的差。

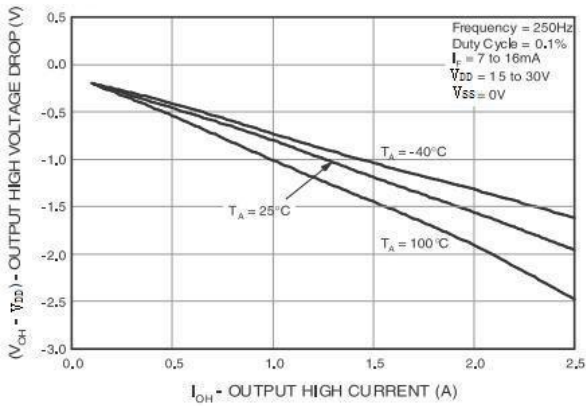
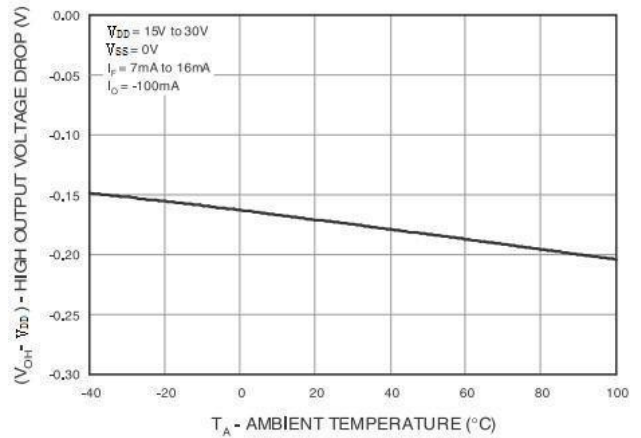
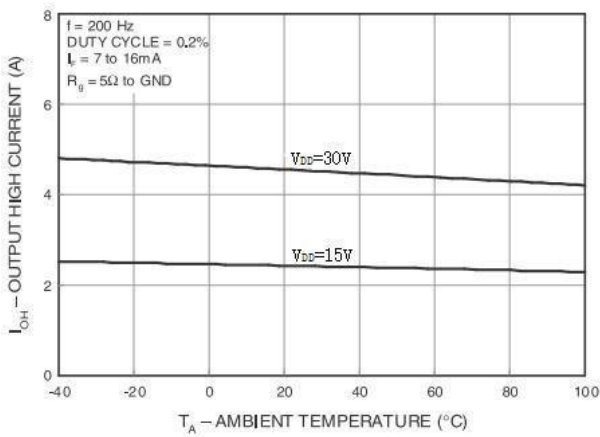
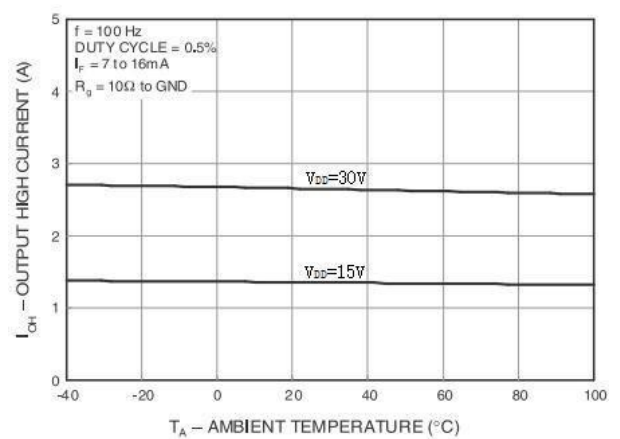
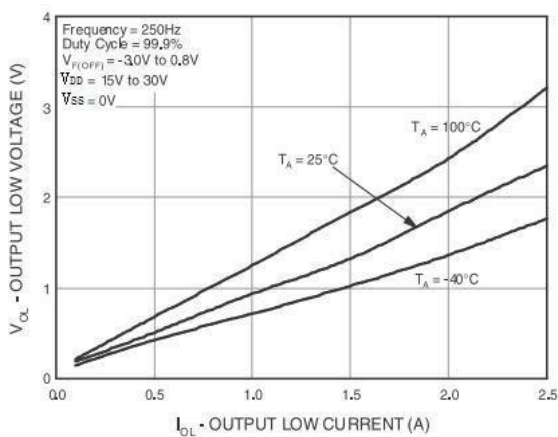
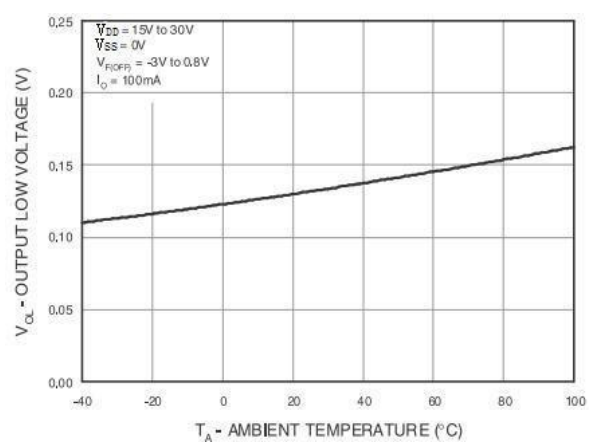
特性曲线:
图 1. 输出电压 vs. 输出电流

图 2. 输出电压 vs. 环境温度

图 3. 输出高电流 vs. 环境温度

图 4. 输出电流 vs. 环境温度

图 5. 输出低电压 vs. 输出低电流

图 6. 输出低电压 vs. 环境温度


图 7. 输出电流 vs. 环境温度

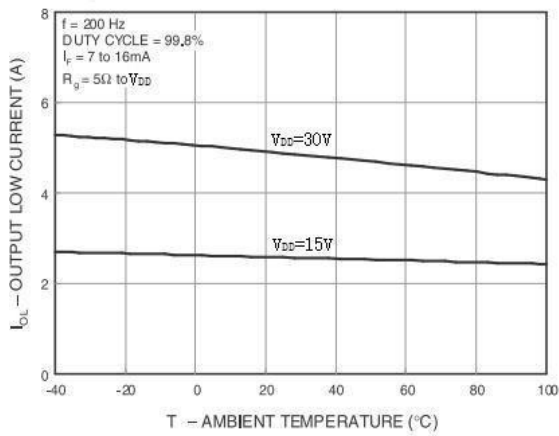


图 8. 输出低电流 vs. 环境温度

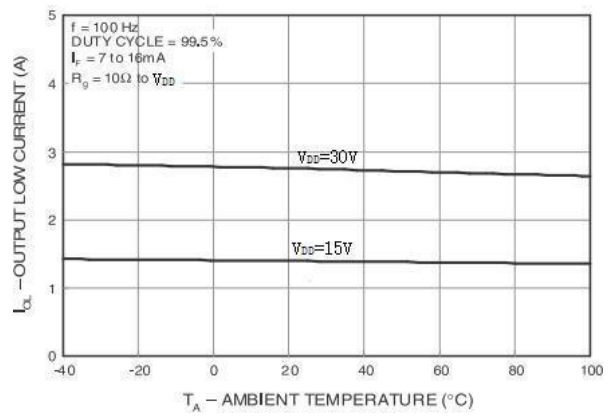


图 9. 供应电流 vs. 环境温度

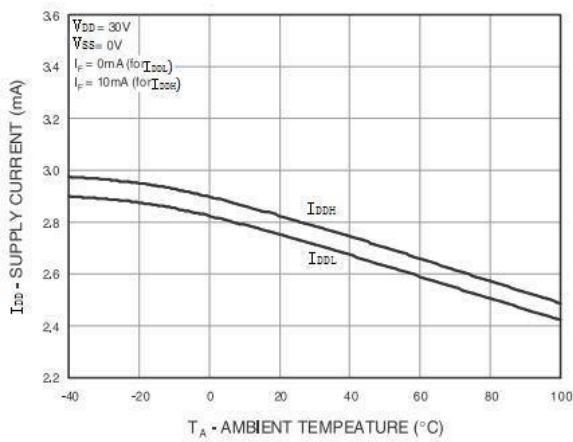


图 10. 电源电流 vs. 电源电压

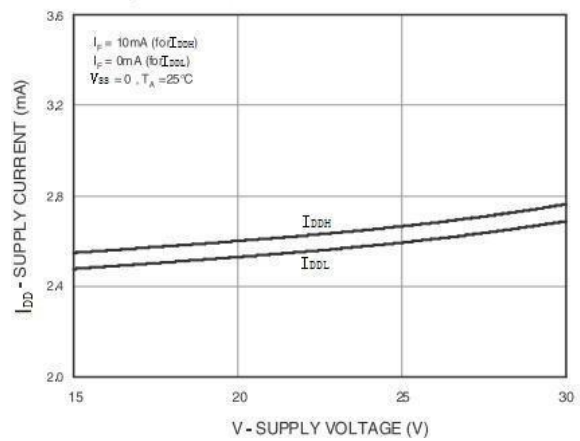


图 11. 低到高输入电流 vs. 环境温度

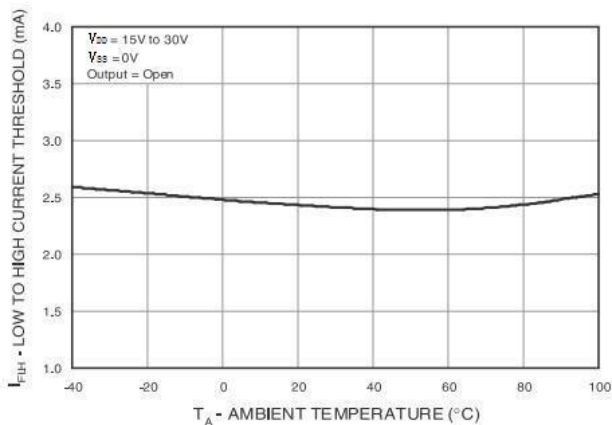


图 12. 传播延迟 vs. 电源电压

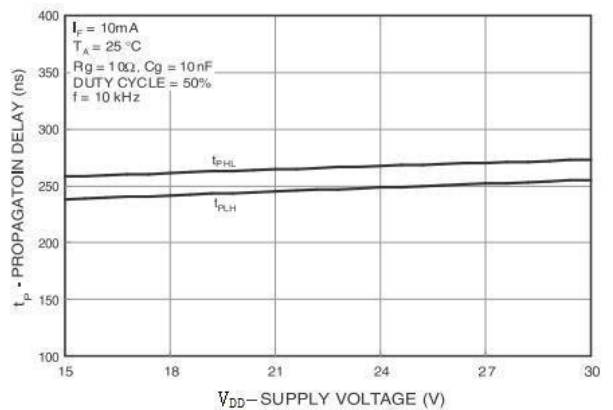
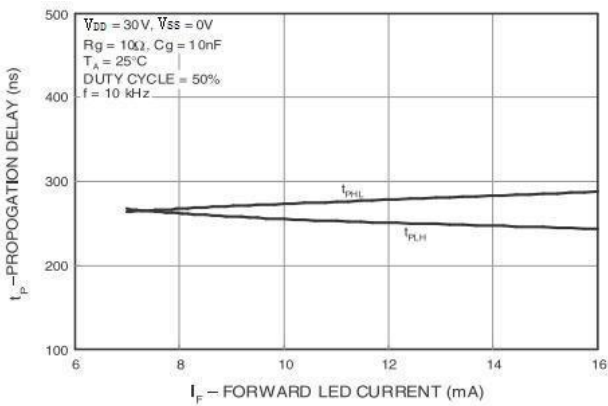
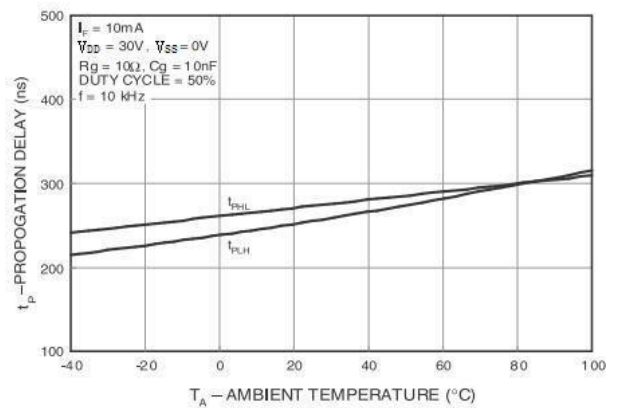
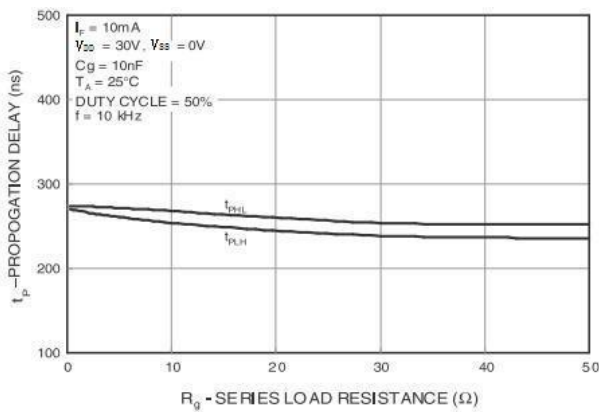
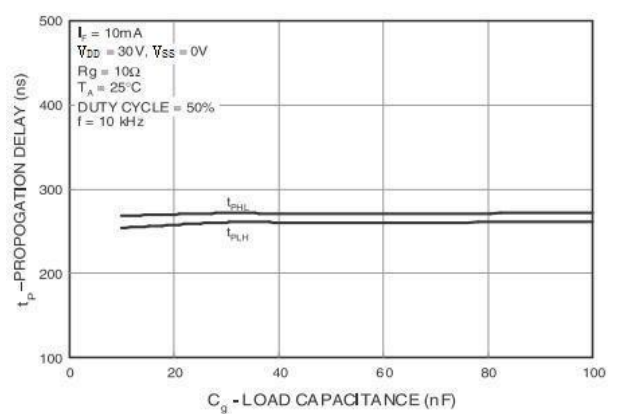
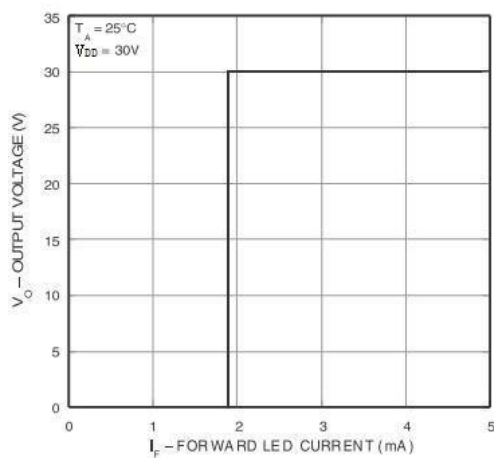
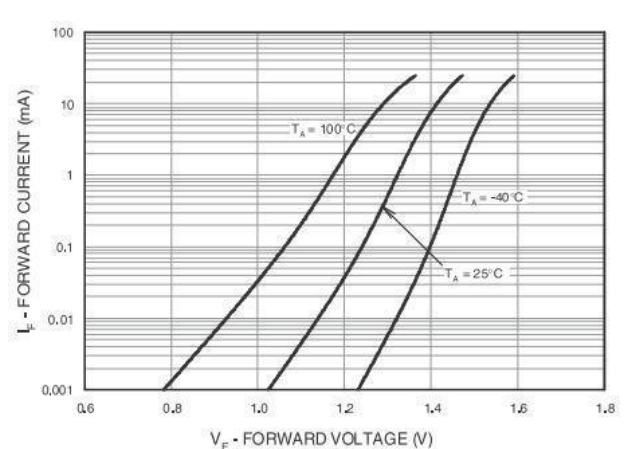
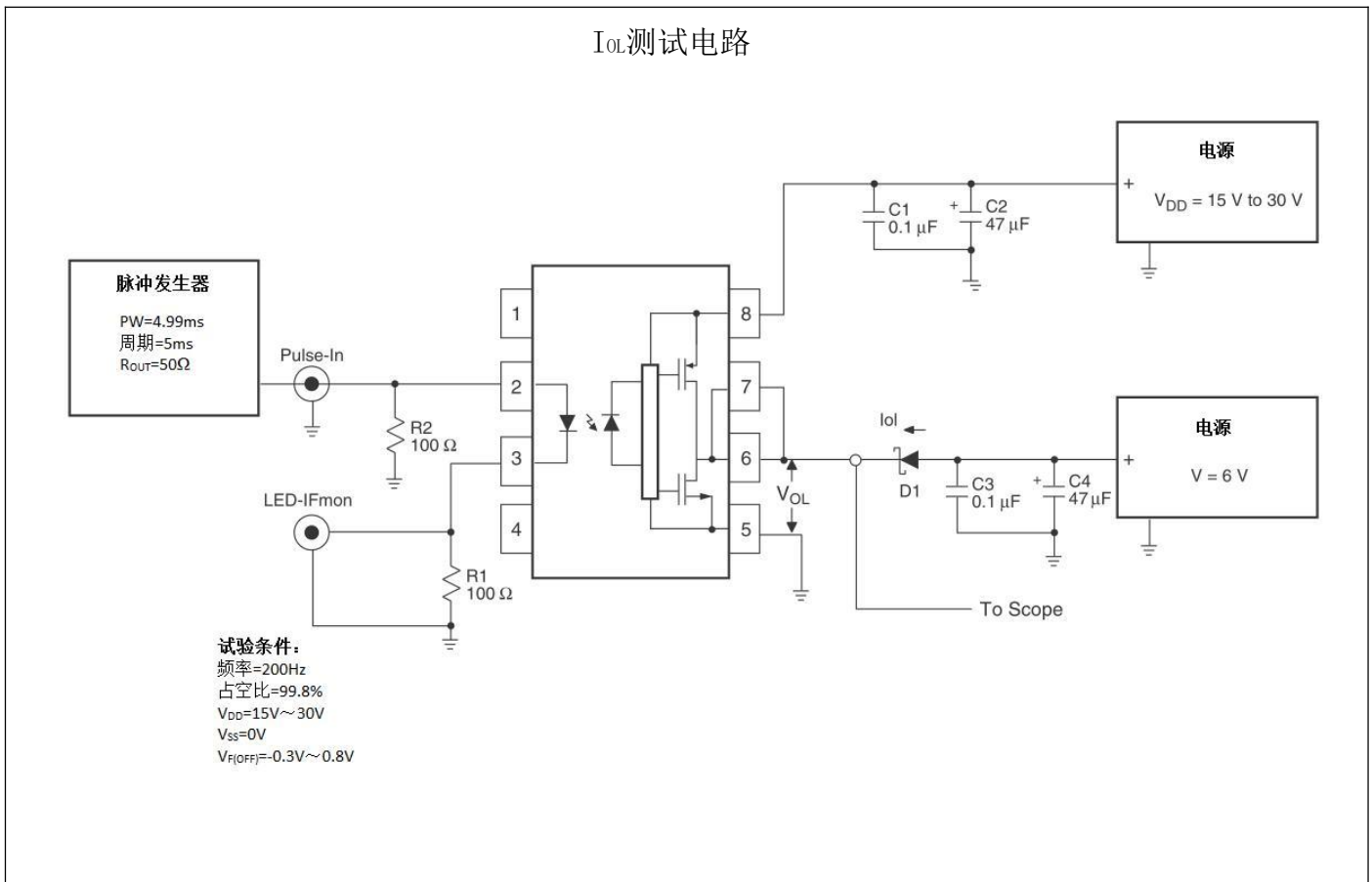


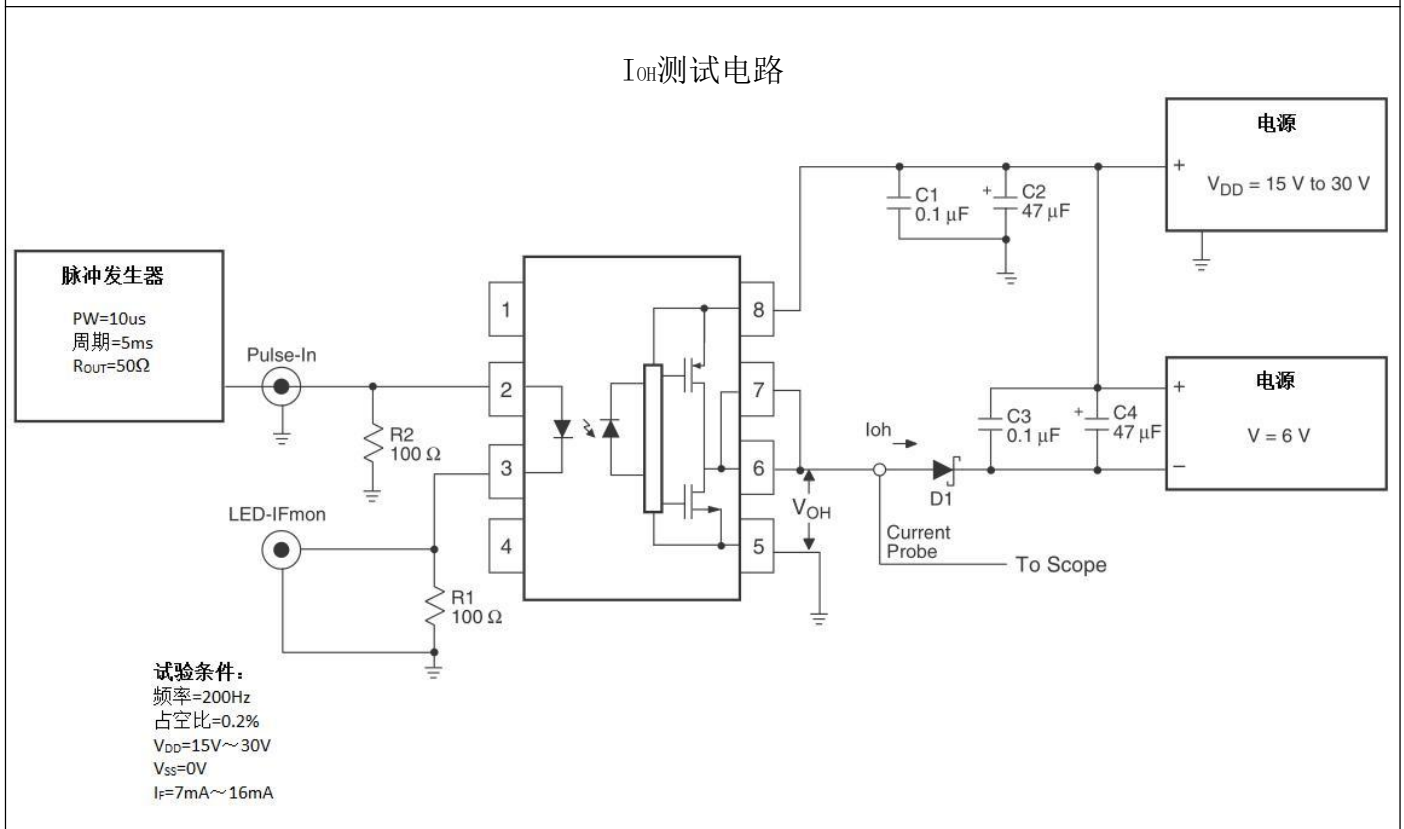
图 13.传播延迟 vs. LED正向电流

图 14.传播延迟 vs. 环境温度

图 15.传播延迟 vs. 负载电阻

图 16.传播延迟 vs. 负载电容

图 17.转换特性

图 18.输入正向电流 vs. 正向电压


试验测试电路:

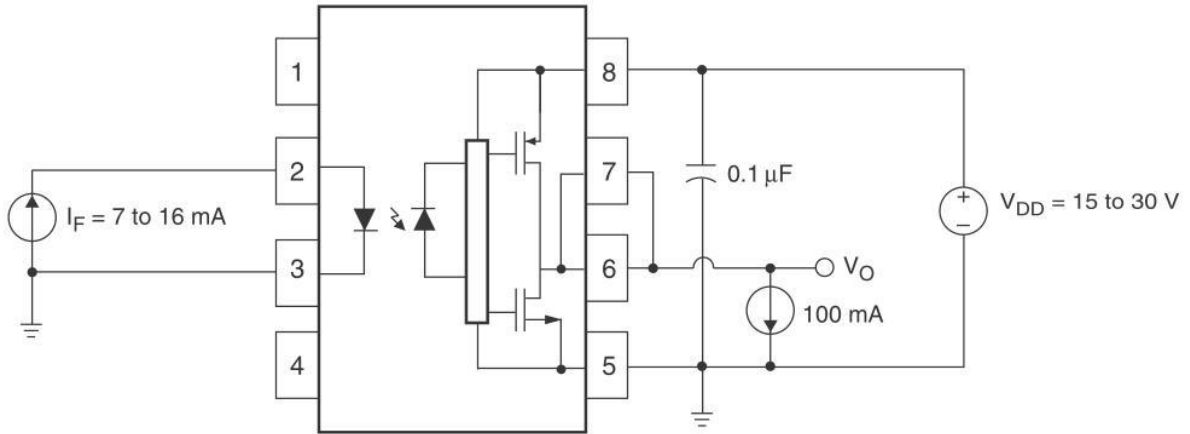
I_{OL} 测试电路



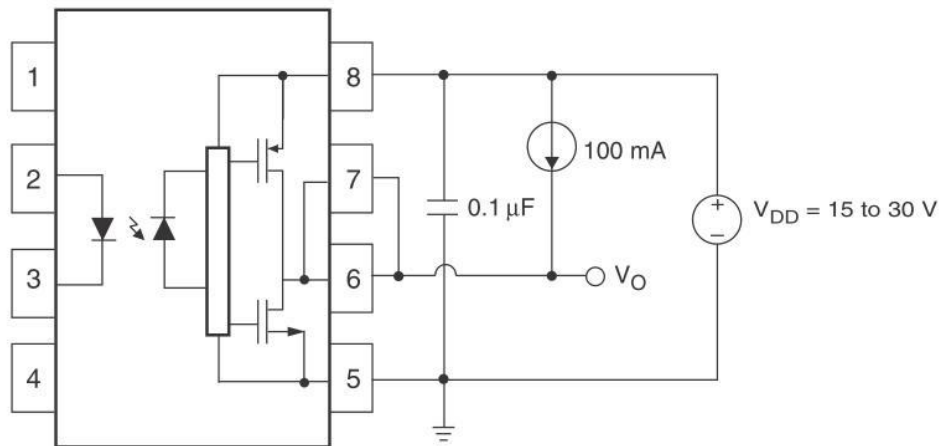
I_{OH} 测试电路



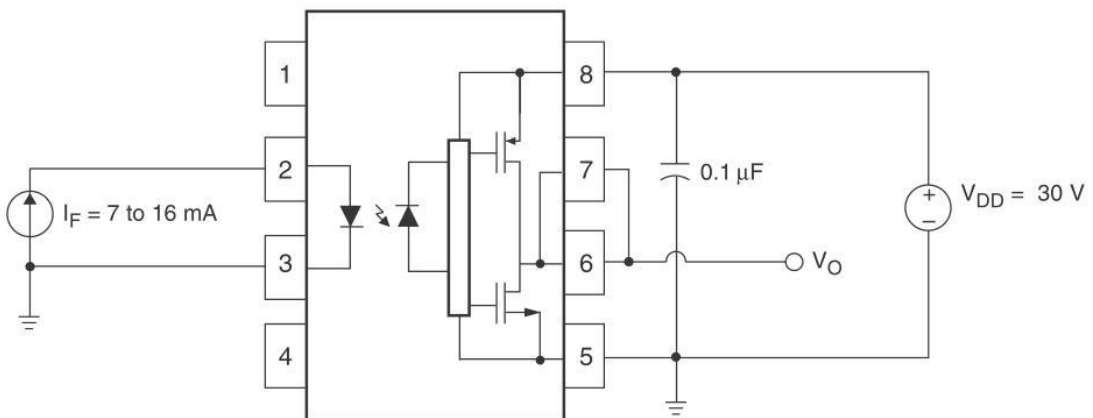
V_{OH} 测试电路



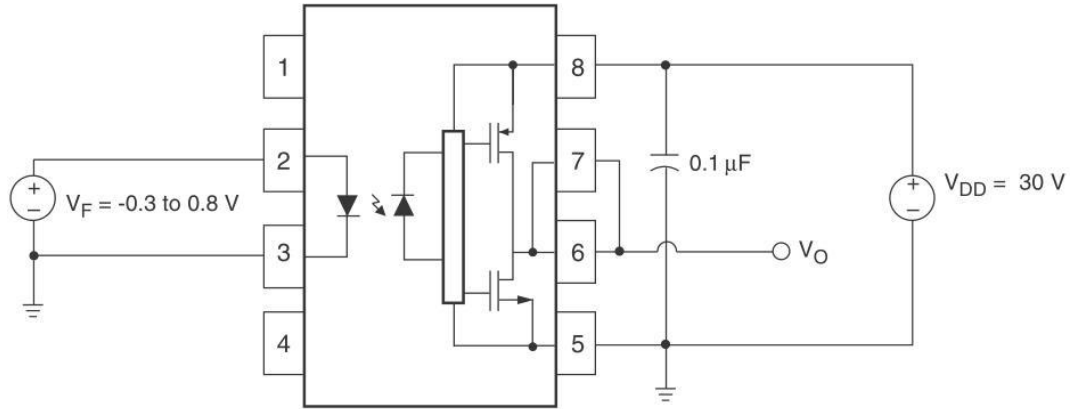
V_{OL} 测试电路



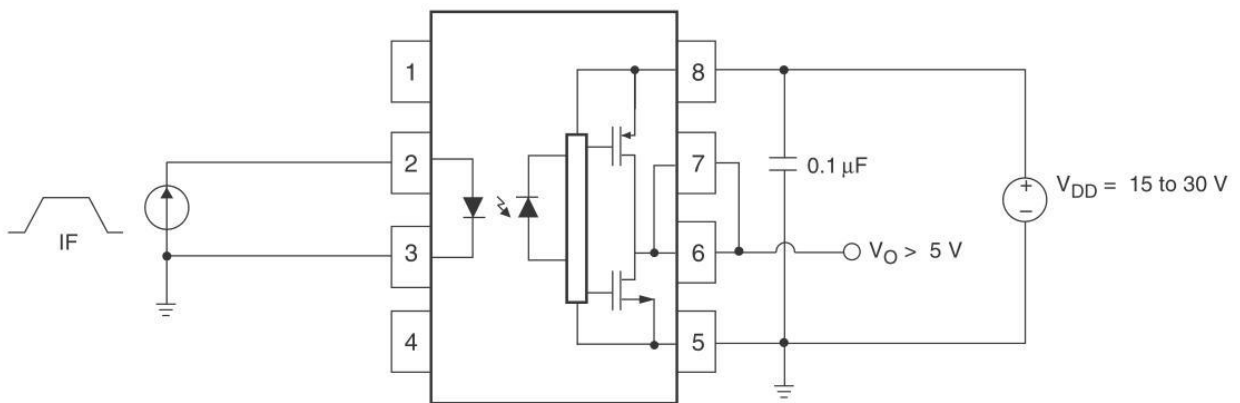
I_{DDH} 测试电路



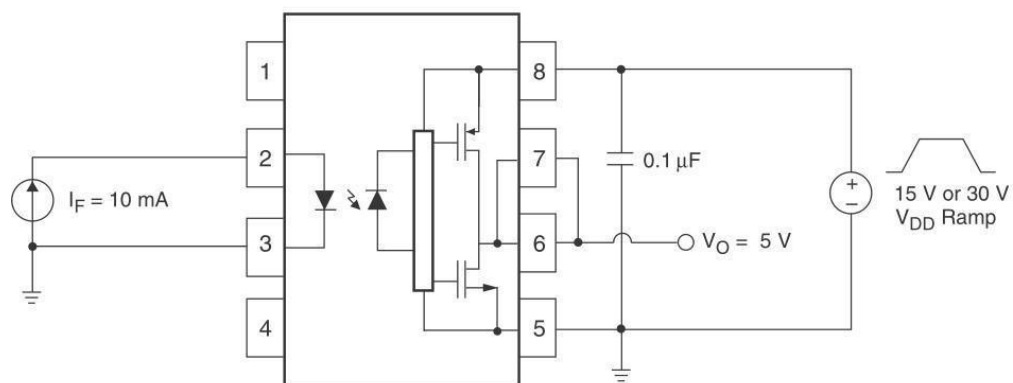
I_{DDL} 测试电路



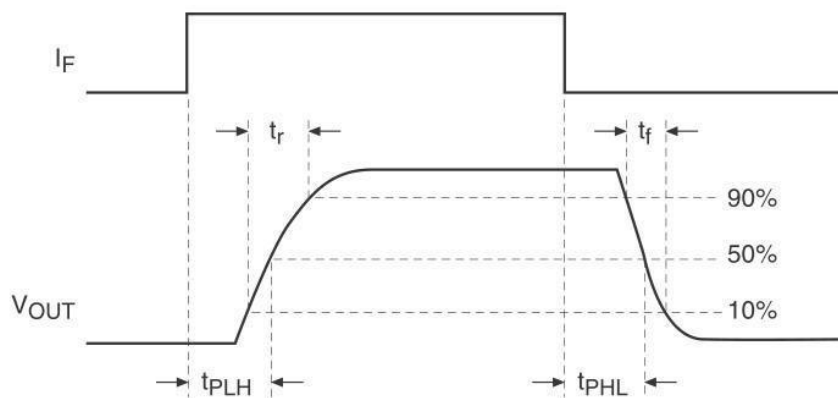
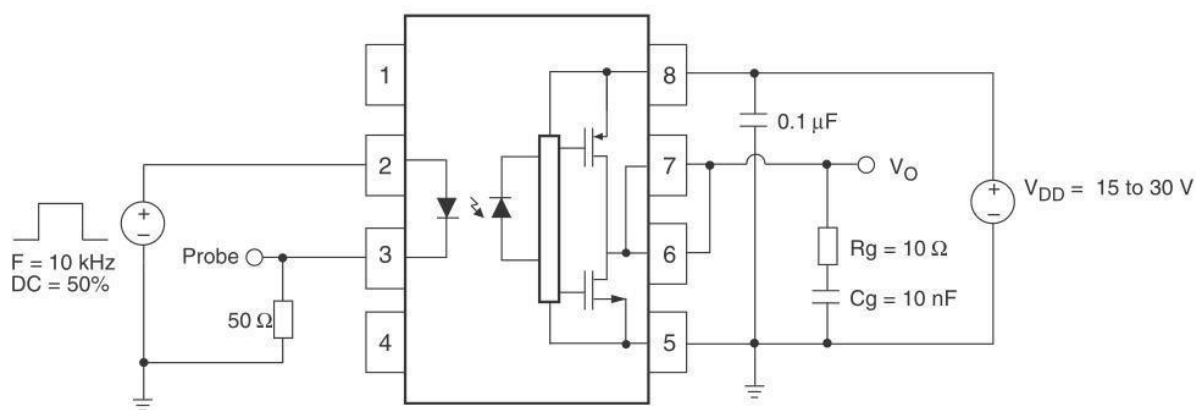
I_{FLH} 测试电路



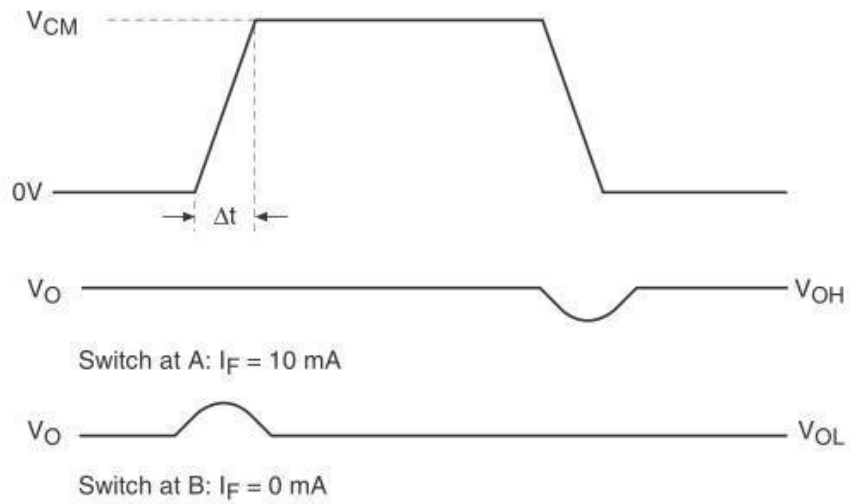
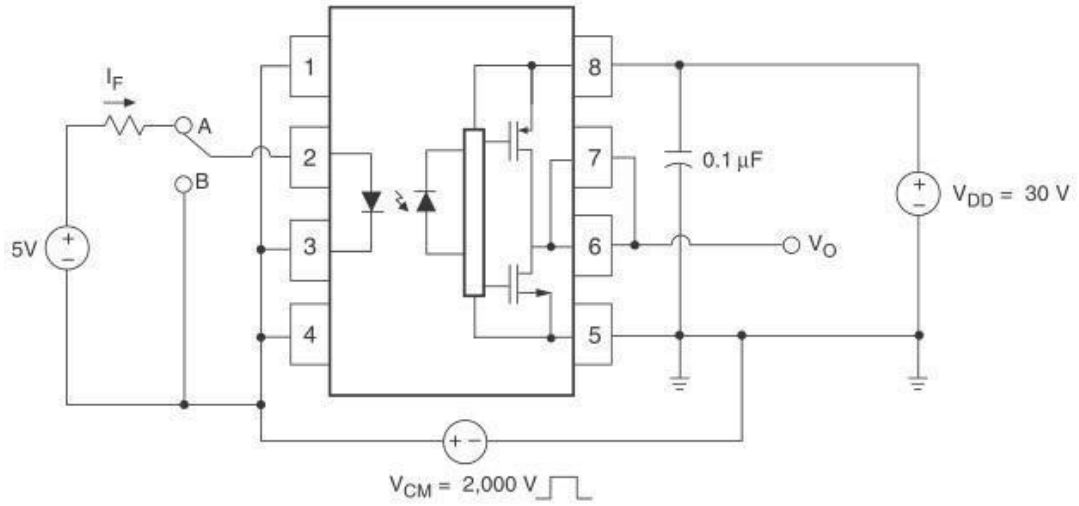
UVLO 测试电路



t_{PHL} , t_{PLH} , t_R , t_F 测试电路及小型波形图

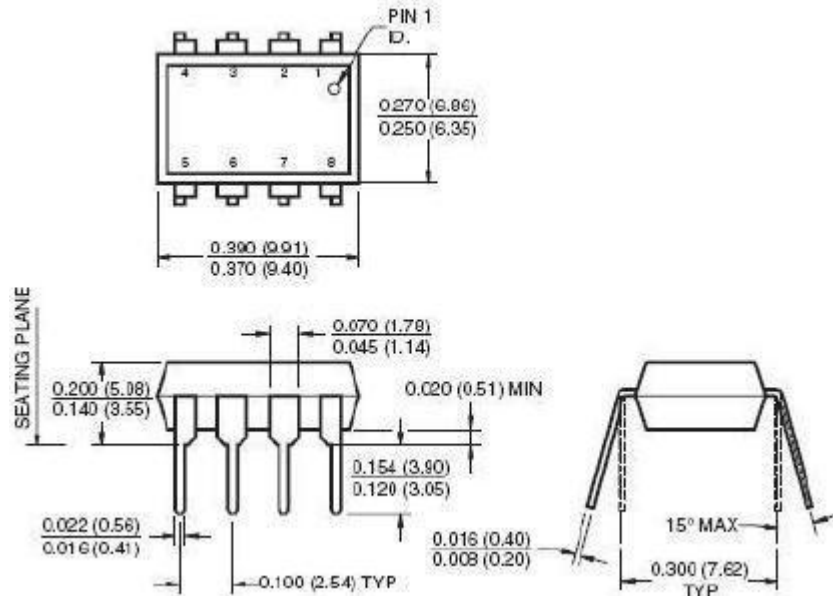


CMR 测试电路及小型波形图

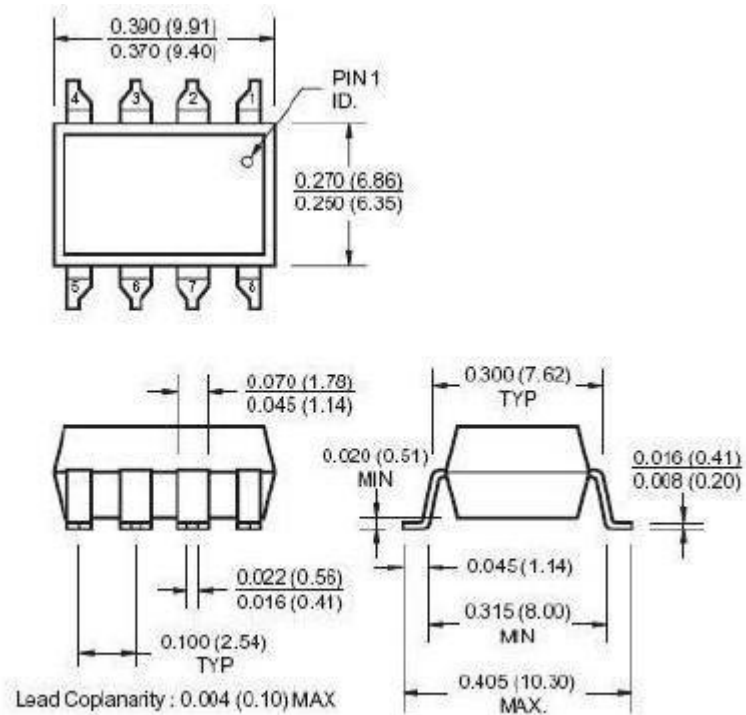


外形尺寸：（单位 mm）

DIP8 外形尺寸



SMD8 外形尺寸

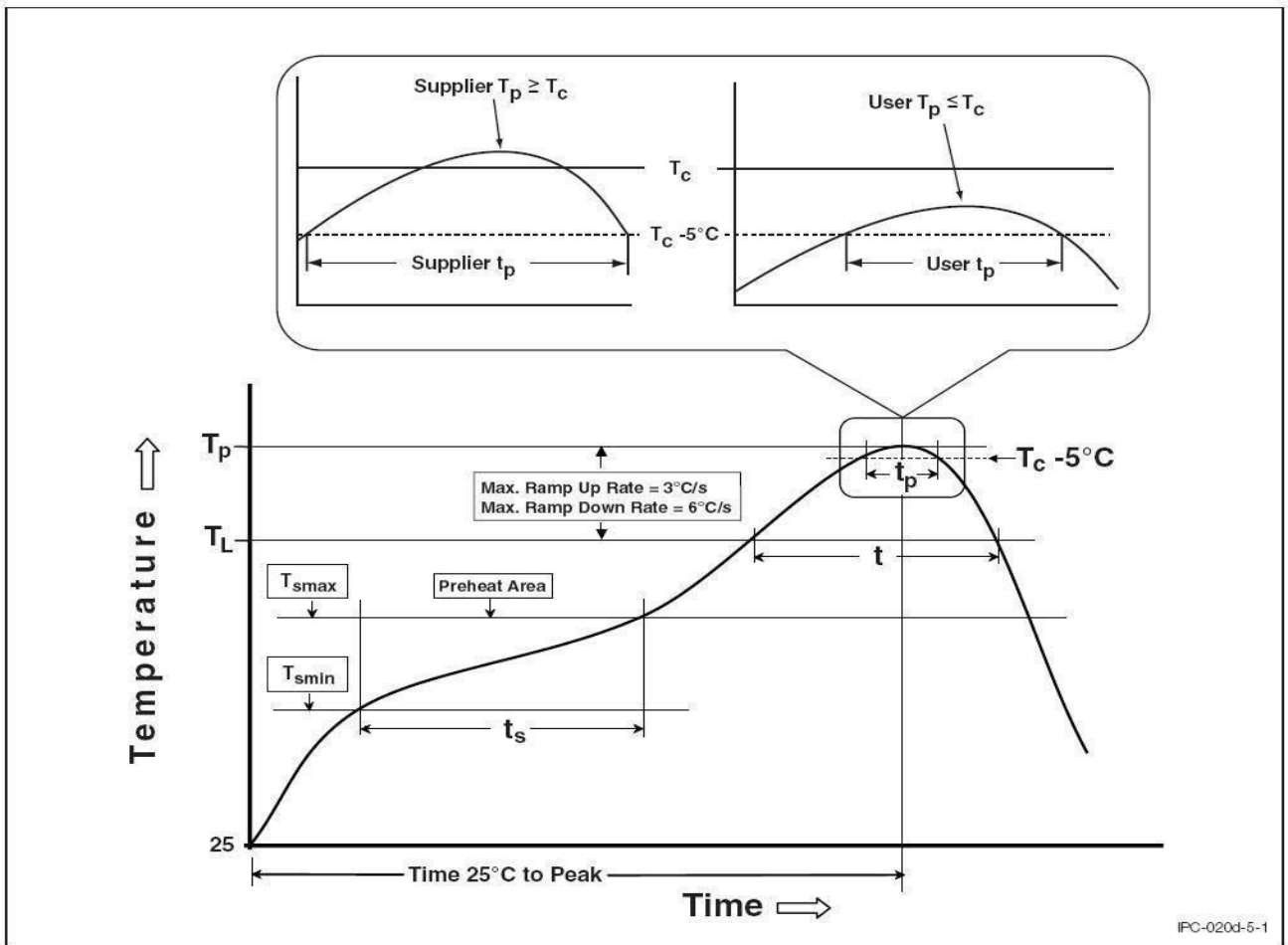


Note: All dimensions are in inches (millimeters)

回流焊曲线

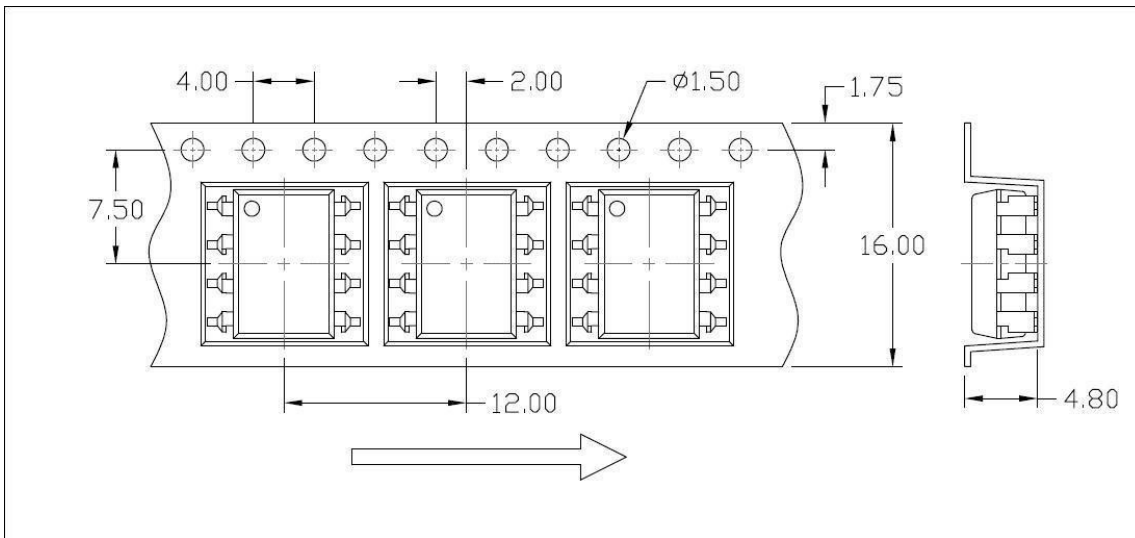
焊接过程

- 1、在焊接过程中不要对器件施加任何压力。
- 2、回流焊
 - 1) 推荐锡膏规格
 - a) 熔点: 217°C
 - b) 组分: SnAg3Cu0.5
 - 2) 回流焊工序必须在器件冷却至室温后进行。
 - 3) 推荐回流焊接参数, 如下图所示:

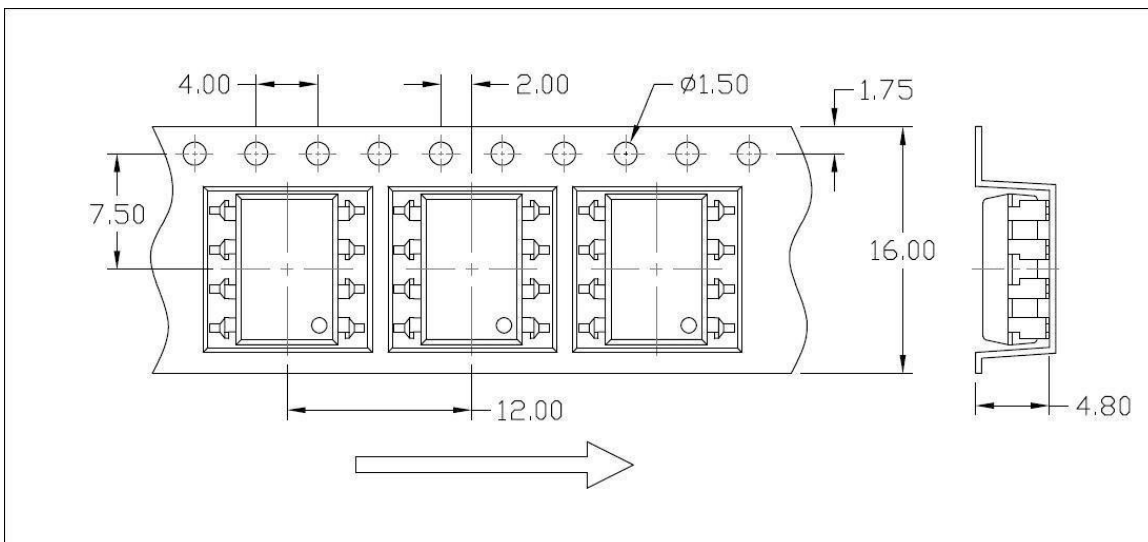


编带尺寸

Option SL(T1)



Option SL(T2)



注意:

- 卓睿研发会持续不断改善质量、可靠性、功能或设计和提供更好的产品，保留在任何时候修改此规格的权利，恕不另行通知。
- 客户下订单之前请确认手头的资料是最新版本，客户需确认此芯片确实符合自己的需要且能满足自己的要求。
- 请遵守产品规格书使用，卓睿研发不对使用时不符合产品规格书条件而导致的质量问题负责。
- 如需要高可靠性且用于以上特定设备或装置的产品，如军事、核电控制、医疗、生命维持或救生等可能导致人身伤害或死亡的设备或装置，请联系我们销售代表以获取建议。
- 使用此产品时请采取措施防止静电损坏。
- 如对文件中表述的内容有疑问，欢迎联系我们。

X-ON Electronics

Largest Supplier of Electrical and Electronic Components

Click to view similar products for [Logic Output Opto-couplers](#) category:

Click to view products by [OCIC manufacturer](#):

Other Similar products are found below :

[CPC1590P](#) [FOD3150A](#) [TLP5214A\(E\(O](#) [FOD3125SD](#) [FOD8482T](#) [LTV-332J-TP1](#) [TLP719F\(D4-TP,F\)](#) [LTV-T350S-TA1](#) [PC925LEYIP0F](#)
[SL3120R](#) [H11L1-JSM](#) [6N137](#) [LTV-5314W-TP1](#) [CYHCPL3120](#) [H11L1S-JSM](#) [6N136](#) [SLH11L1](#) [CY6N139](#) [CY6N137](#) [ICPL2611SM](#)
[ELS3150P\(TA\)-VG](#) [OR-0631-TA1](#) [ICPL2611SMT&R](#) [CYHCPL2630](#) [H11L1S\(TA\)](#) [H11L3SR2M](#) [HCPL-0302-000E](#) [HCPL-J312-000E](#)
[LTV-3120S-TA1](#) [TLP155E\(TPL,E\)](#) [TLP2345\(E\(T](#) [TLP2348\(E\(T](#) [TLP350H\(F\)](#) [TLP5214\(E\(O](#) [8302401EC](#) [TLP351H\(F\)](#) [TLP5214\(TP,E\(O](#)
[TLP5702\(TP,E](#) [5962-8947701PA](#) [ACPL-W343-500E](#) [TLP351H\(TP1,F\)](#) [FOD3120SDV](#) [FOD8160](#) [FOD3184TSR2V](#) [HCPL-6750](#)
[TLP152\(TPL,E](#) [H11L1](#) [TLP250\(F\)](#) [VO3150A-X017T](#) [FOD8342TR2V](#)