

## 概述

CYMOC302X,CYMOC305X 系列产品由一颗 GaAs红外二极管和一颗光电TRIAC组成光电耦合器件。

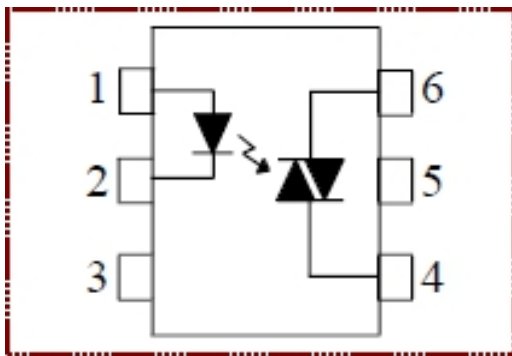
## 特性

- 峰值崩溃电压
  - 400V: CYMOC302X
  - 600V: CYMOC305X
- 输入输出间高隔离电压(Viso=5000V rms )
- 紧凑双列直插封装
- 无铅和符合 EU REACH 和RoHS
- UL 认证 (NO.:E497745)
- CQC 认证 (NO:CQC20001238665)

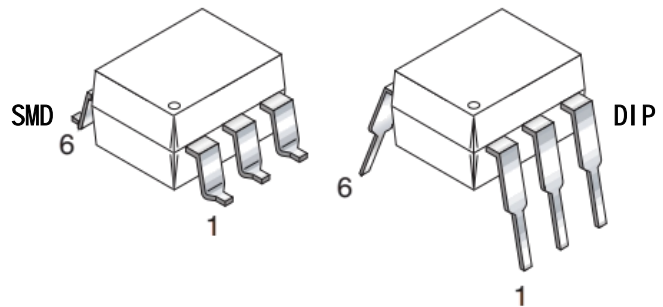
## 应用

- 工业控制;
- 红绿灯;
- 自动售货机;
- 固态继电器;
- 镇流器;
- 电磁阀/阀控制;
- 静态 AC 电源开关;
- 白炽灯调光器;
- 电机控制器。

## 电路图和封装



产品型号	封装
CYMOC302X/CYMOC305X	DIP
CYMOC302XS(TP1)/CYMOC305XS(TP1)	SMD



## 极限参数(Ta=25°C)

参数		符号	额定值	单位
输入	正向电流	I <sub>F</sub>	60	mA
	反向电压	V <sub>R</sub>	6	V
	功耗	P <sub>D</sub>	100	mW
	额定值降低因子(Ta = 85°C 以上)		3.8	mW/°C

参数		符号	额定值	单位	
输出	输出端电压	CYMOC302X	400	V	
		CYMOC305X	600		
	峰值重复浪涌电流(pw=100μs,120pps)		$I_{TSM}$	1	A
	工作 RMS 电流		$I_{T(RMS)}$	100	mA
	功耗		$P_C$	300	mW
额定值降低因子( $T_a = 85^{\circ}C$ 以上)		7.4		mW/ $^{\circ}C$	
共功耗		$P_{tot}$	330	mW	
隔离电压*		$V_{iso}$	5000	$V_{rms}$	
工作温度		$T_{opr}$	-55~+100	$^{\circ}C$	
储存温度		$T_{stg}$	-55~+125	$^{\circ}C$	
焊接温度 (10s)		$T_{sol}$	260	$^{\circ}C$	

\* 在湿度R.H.= 40 ~ 60% 条件下AC5000V 1 分钟, 测试时脚 1, 2, 3 短接,引脚 4, 5, 6短接..

**电性参数( $T_a=25^{\circ}C$ , 除非特别说明)**

参数		符号	条件	最小值	平均值	最大值	单位	
输入	正向电压	$V_F$	$I_F=20mA$		1.18	1.5	V	
	反向电流	$I_R$	$V_R=6V$			10	$\mu A$	
输出	断态峰值电流		$I_{DRM}$	$V_{DRM} = \text{Rated } V_{DRM},$ $I_F=0mA$		100	nA	
	通态峰值电压		$V_{TM}$	$I_{TM}=100mA \text{ peak},$ $I_F = \text{Rated } I_{FT}$		2.5	V	
	断态电压临界上升率	CYMOC302X	$dv/dt$	$V_{PEAK} = \text{Rated } V_{DRM}, I_F=0$	-	100	-	$V/\mu s$
		CYMOC305X		$V_{PEAK} = 400V, I_F=0$	1000			
	抑制电压 (MT1-MT2以上电压不触发)		$V_{INH}$	$I_F = \text{Rated } I_{FT}$			20	V
抑制状态漏电		$I_{DRM2}$	$I_F = \text{Rated } I_{FT},$ $V_{DRM} = \text{Rated},$ $V_{DRM}, \text{ off state}$			500	$\mu A$	
传输特性	LED 触发电流	CYMOC3021	$I_{FT}$	Main terminal Voltage=3V		15	mA	
		CYMOC3051						
		CYMOC3022						
		CYMOC3052						
		CYMOC3023						
		CYMOC3053						
维持电流		$I_H$				250	$\mu A$	

典型曲线图

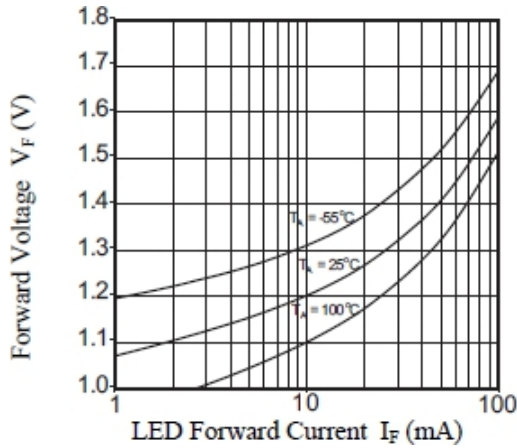


图 1: 正向电压 VS 正向电流

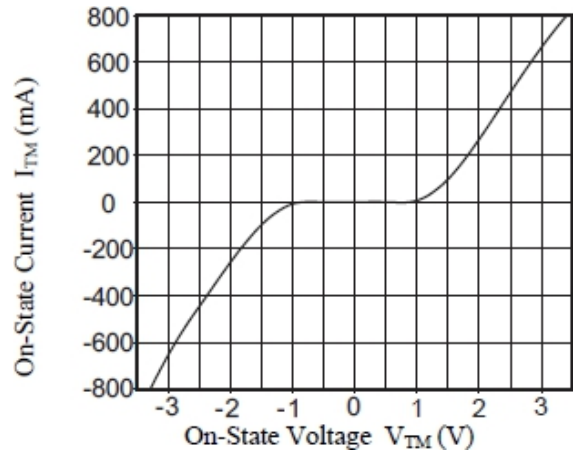


图 2: 开态特性曲线

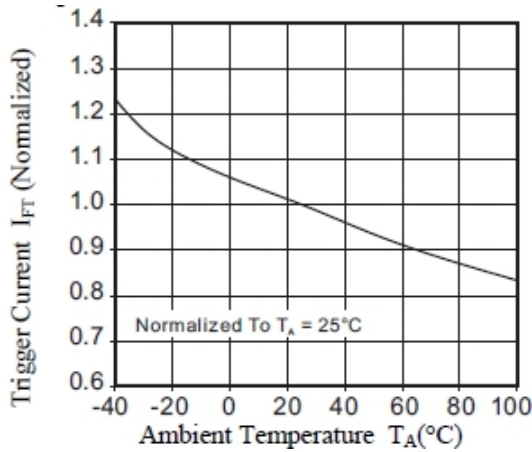


图3: 触发电流VS 温度

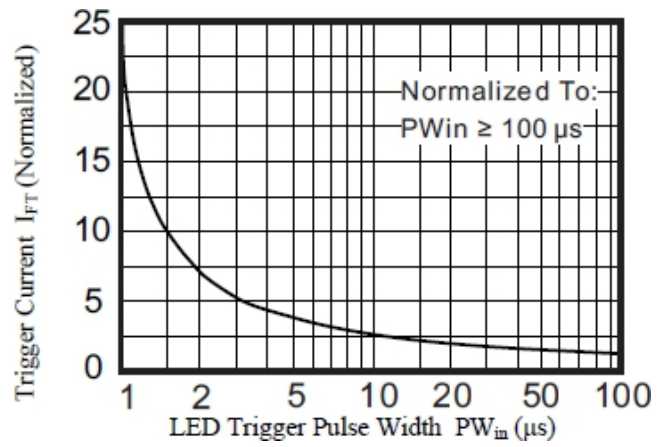


图4: 触发电流 VS 脉宽

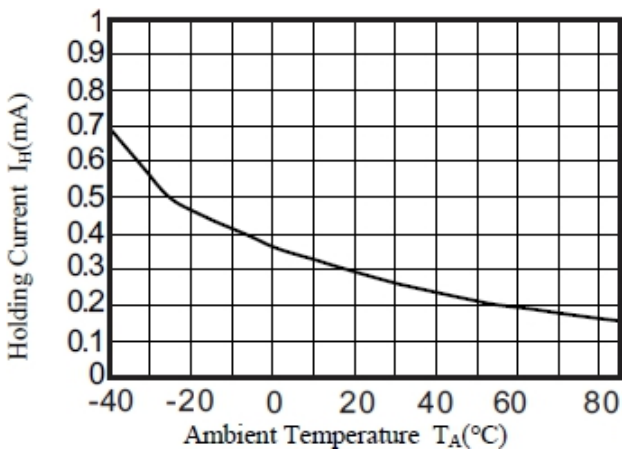


图 5: 维持电流 VS 温度

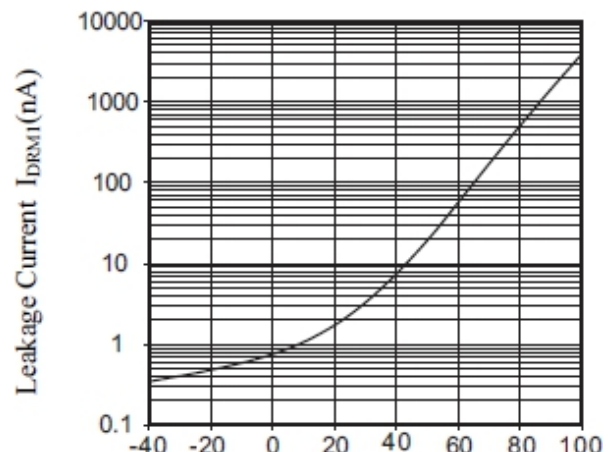


图 6: 暗电流 VS 温度

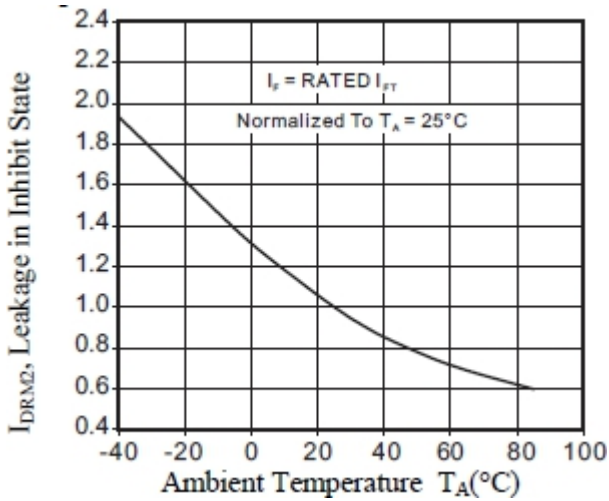


图 7: 抑制状态漏电 VS 温度

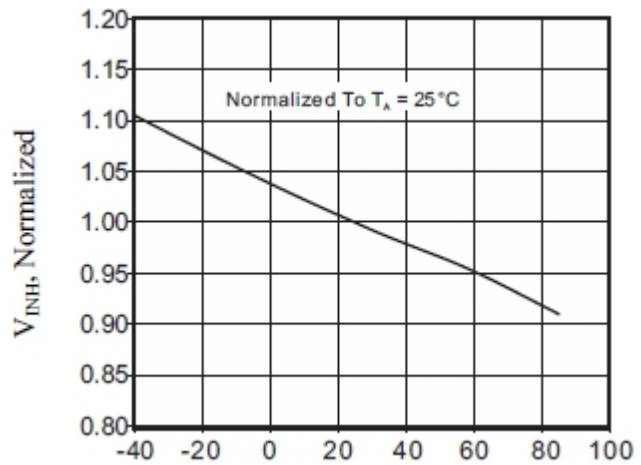


图 8: 抑制电压 vs. 温度

### 测试电路

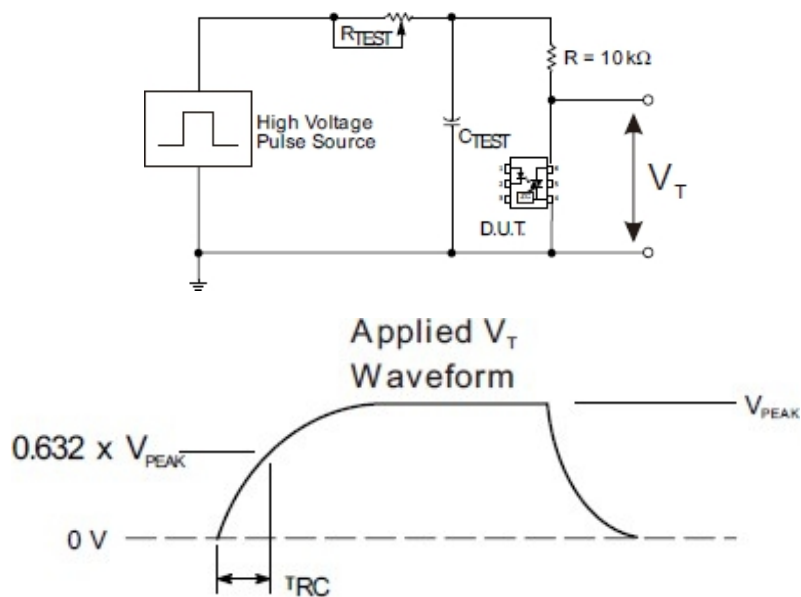


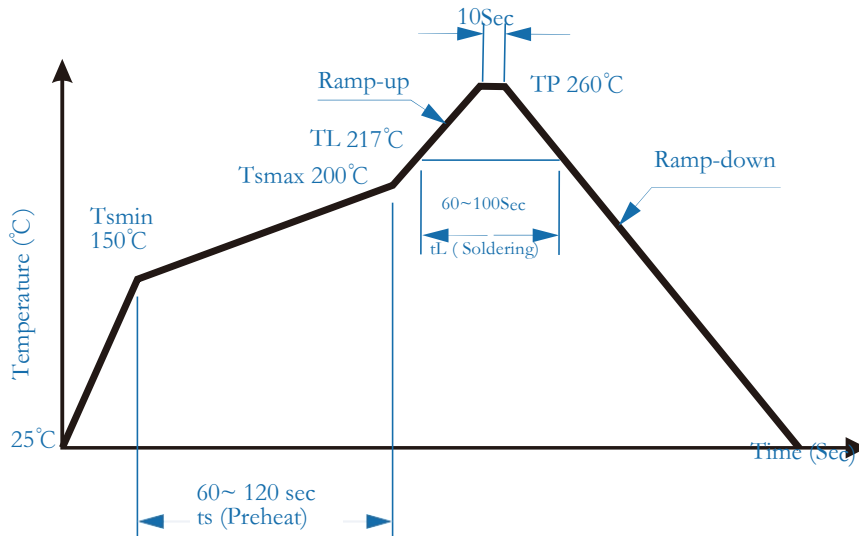
图9: dv/dt 测试电路 & 波形.

The high voltage pulse is set to the required  $V_{PEAK}$  value and applied to the D.U.T. output side through the RC circuit above. LED current is not applied. The waveform  $V_T$  is monitored using an x100 scope probe. By varying  $R_{TEST}$ , the  $dv/dt$  (slope) is increased, until the D.U.T. is observed to trigger (waveform collapses). The  $dv/dt$  is then decreased until the D.U.T. stops triggering. At this point,  $\tau_{RC}$  is recorded and the  $dv/dt$  calculated.

例如:,  $V_{PEAK} = 400V$  的 HK302X 系列.  $dv/dt$  值计算如下:

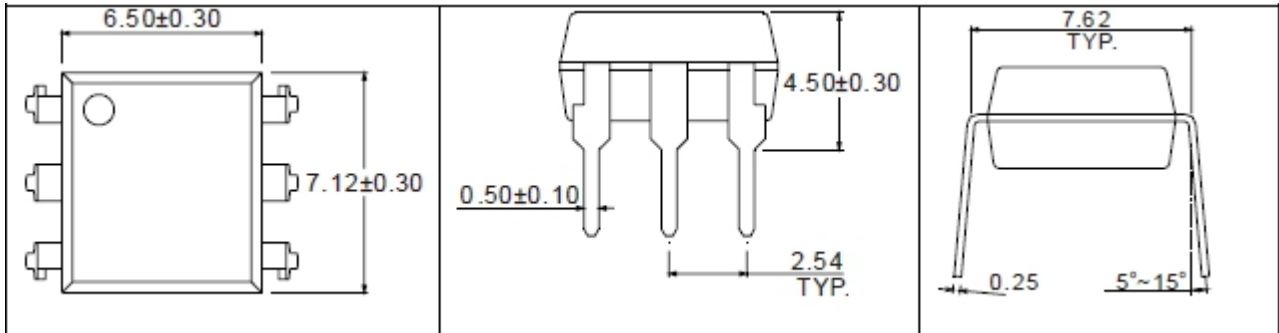
$$dv/dt = \frac{0.632 \times 400}{\tau_{RC}} = \frac{252}{\tau_{RC}}$$

回流焊曲线

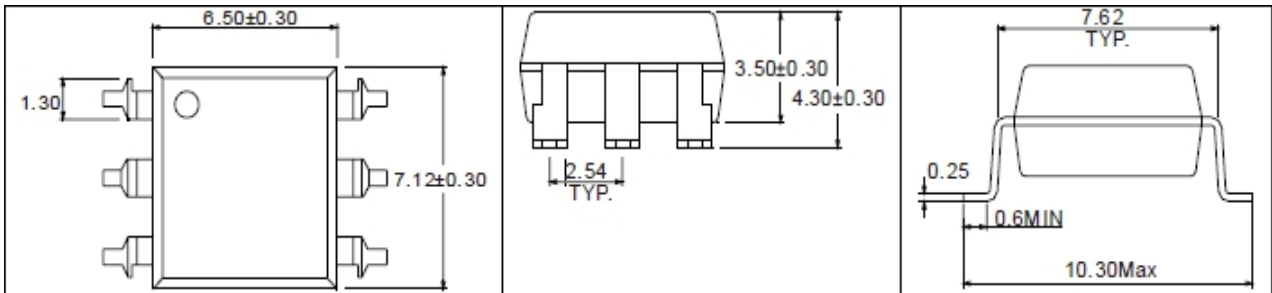


外形尺寸

Unit: mm



6-pin DIP



6-pin SMD

注意:

- 卓睿研发会持续不断改善质量、可靠性、功能或设计和提供更好的产品，保留在任何时候修改此规格的权利，恕不另行通知。
- 客户下单之前请确认手头的资料是最新版本，客户需确认此芯片确实符合自己的需要且能满足自己的要求。
- 请遵守产品规格书使用，卓睿研发不对使用时不符合产品规格书条件而导致的质量问题负责。
- 如需要高可靠性且用于以上特定设备或装置的产品，如军事、核电控制、医疗、生命维持或救生等可能导致人身伤害或死亡的设备或装置，请联系我们销售代表以获取建议。
- 使用此产品时请采取措施防止静电损坏。
- 如对文件中表述的内容有疑问，欢迎联系我们。

## X-ON Electronics

Largest Supplier of Electrical and Electronic Components

*Click to view similar products for [Photodiode Output Optocouplers](#) category:*

*Click to view products by [OCIC manufacturer](#):*

Other Similar products are found below :

[TLP590B\(C,F\)](#) [TLP5214\(D4.E\(O](#) [TLP7820\(A-LF4.E\(O](#) [IS281](#) [APV2111V](#) [APV1121SX](#) [APV2111VY](#) [TLP190B\(TPR,U,C,F\)](#)  
[TLP3906\(TPL,E](#) [TLP591B\(C,F\)](#) [IS281GR](#) [APS1241S](#) [APS2241S](#) [APV1122AJ](#) [APV1122J](#) [APV2121SJ](#) [APV2121S](#) [TLP3906\(TPR,E\(O](#)  
[TLP3914\(TP15,F\)](#) [APV1121SJ](#) [NSL 32](#) [NSL-32SR3](#) [ASSR-V621-002E](#) [AQW214E2HAXL1](#) [QCPL-329J-500E](#) [TLP521-2XGBSMT&R](#)  
[TLP521-2SMT&R](#) [K20102B](#) [TLD](#) [KPS28320E](#) [TLD](#) [CTH214A\(T1\)](#) [CT354\(V\)\(T1\)](#) [LTV-214-TP1-GR-G](#) [CTH217C\(V\)\(T1\)](#)  
[CYMOC3023S\(TP1\)](#) [CYMOC3041S\(TP1\)](#) [CYMOC3061S\(TP1\)](#) [CYMOC3083S\(TP1\)](#) [CYPC356\(C-TP\)](#) [CYPS2501-1\(L-TP2\)](#)  
[CYTLP127\(TP\)](#) [CYTLP291\(GB-TP\)](#) [KP10400E](#) [817B](#) [EL817M\(C\)-F](#) [K10103C](#) [KP40101C](#) [K30101A](#) [K30101C](#) [GX817MC](#) [ORPC-](#)  
[817MB-F](#)