

概述

CYMOC302X,CYMOC305X 系列产品由一颗 GaAs红外二极管和一颗光电TRIAC组成光电耦合器件。

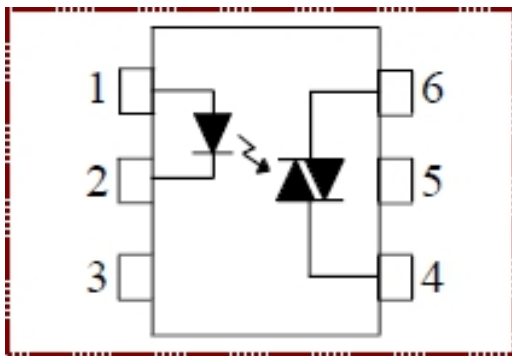
特性

- 峰值崩溃电压
 - 400V: CYMOC302X
 - 600V: CYMOC305X
- 输入输出间高隔离电压(Viso=5000V rms)
- 紧凑双列直插封装
- 无铅和符合 EU REACH 和RoHS
- UL 认证 (NO.:E497745)
- CQC 认证 (NO:CQC20001238665)

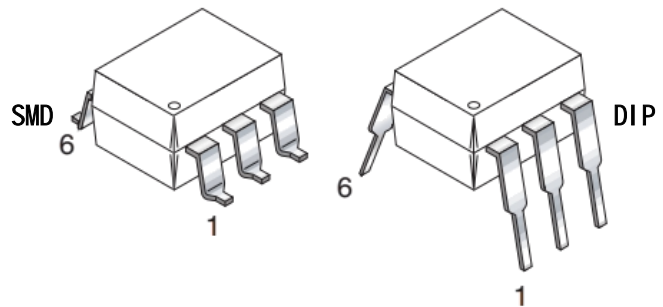
应用

- 工业控制;
- 红绿灯;
- 自动售货机;
- 固态继电器;
- 镇流器;
- 电磁阀/阀控制;
- 静态 AC 电源开关;
- 白炽灯调光器;
- 电机控制器。

电路图和封装



产品型号	封装
CYMOC302X/CYMOC305X	DIP
CYMOC302XS(TP1)/CYMOC305XS(TP1)	SMD



极限参数(Ta=25°C)

参数		符号	额定值	单位
输入	正向电流	I _F	60	mA
	反向电压	V _R	6	V
	功耗	P _D	100	mW
	额定值降低因子(Ta = 85°C 以上)		3.8	mW/°C

参数		符号	额定值	单位	
输出	输出端电压	CYMOC302X	400	V	
		CYMOC305X	600		
	峰值重复浪涌电流(pw=100μs,120pps)		I _{TSM}	1	A
	工作 RMS 电流		I _{T(RMS)}	100	mA
	功耗		P _C	300	mW
额定值降低因子(Ta = 85°C 以上)		7.4		mW/°C	
共功耗		P _{tot}	330	mW	
隔离电压*		V _{iso}	5000	V _{rms}	
工作温度		T _{opr}	-55~+100	°C	
储存温度		T _{stg}	-55~+125	°C	
焊接温度 (10s)		T _{sol}	260	°C	

* 在湿度R.H.= 40 ~ 60% 条件下AC5000V 1 分钟, 测试时脚 1, 2, 3 短接,引脚 4, 5, 6短接..

电性参数(Ta=25°C, 除非特别说明)

参数		符号	条件	最小值	平均值	最大值	单位	
输入	正向电压	V _F	I _F =20mA		1.18	1.5	V	
	反向电流	I _R	V _R =6V			10	μA	
输出	断态峰值电流		I _{DRM}	V _{DRM} =Rated V _{DRM} , I _F =0mA		100	nA	
	通态峰值电压		V _{TM}	I _{TM} =100mA peak, I _F =Rated I _{FT}		2.5	V	
	断态电压临界上升率	CYMOC302X	dv/dt	V _{PEAK} =Rated V _{DRM} , I _F =0	-	100	-	V/μs
		CYMOC305X		V _{PEAK} =400V, I _F =0	1000			
	抑制电压 (MT1-MT2以上电压不触发)		V _{INH}	I _F = Rated I _{FT}			20	V
抑制状态漏电		I _{DRM2}	I _F = Rated I _{FT} , V _{DRM} =Rated, V _{DRM} , off state			500	μA	
传输特性	LED 触发电流	CYMOC3021	I _{FT}	Main terminal Voltage=3V		15	mA	
		CYMOC3051						
		CYMOC3022						
		CYMOC3052						
		CYMOC3023						
		CYMOC3053						
维持电流		I _H				250	μA	

典型曲线图

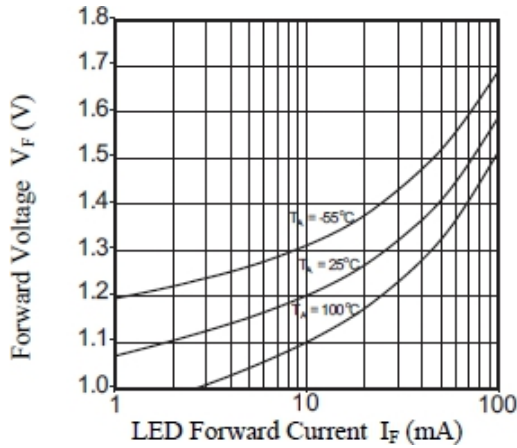


图 1: 正向电压 VS 正向电流

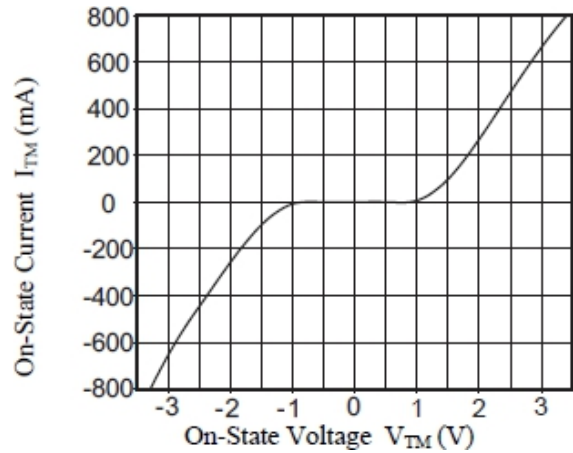


图 2: 开态特性曲线

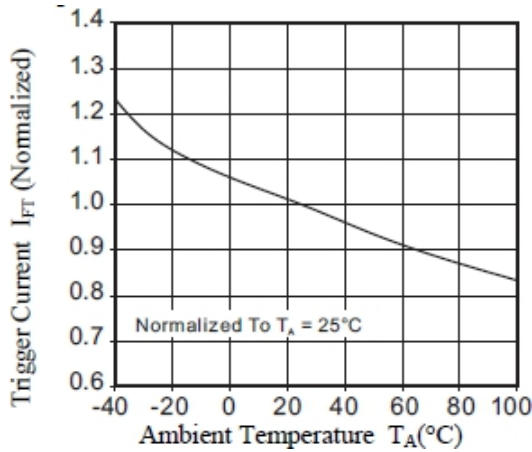


图3: 触发电流VS 温度

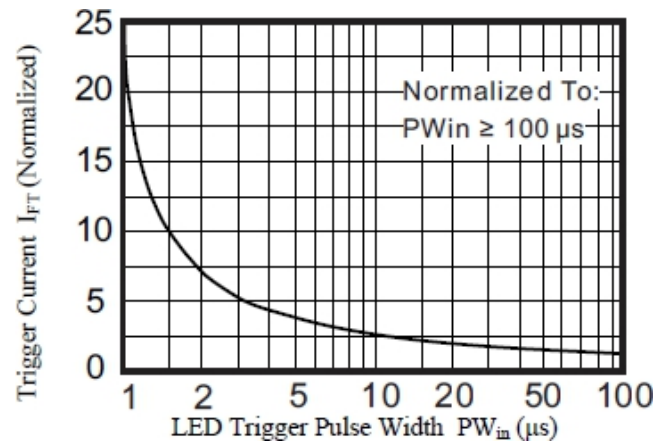


图4: 触发电流 VS 脉宽

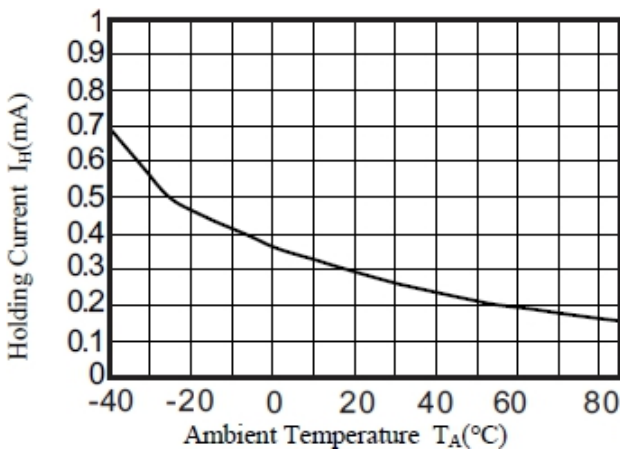


图 5: 维持电流 VS 温度

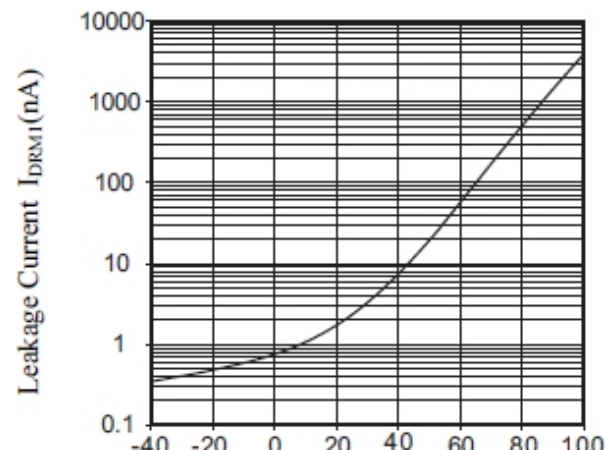


图 6: 暗电流 VS 温度

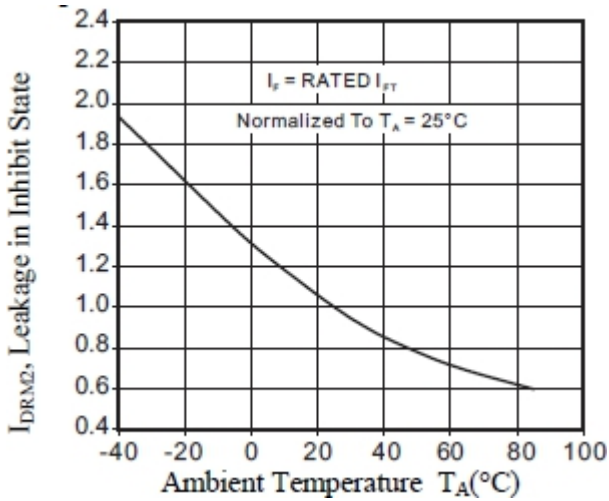


图 7: 抑制状态漏电 VS 温度

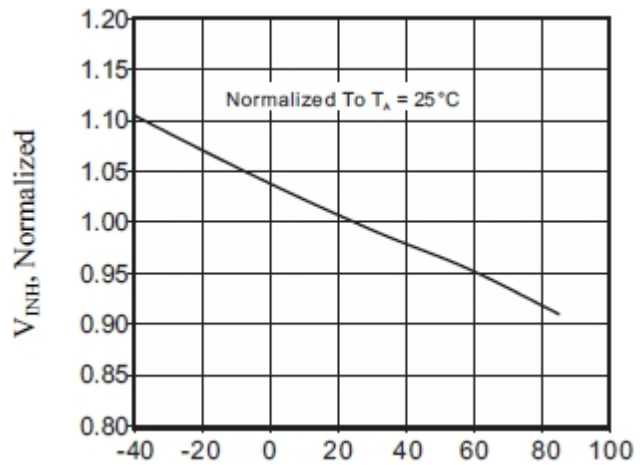


图 8: 抑制电压 vs. 温度

测试电路

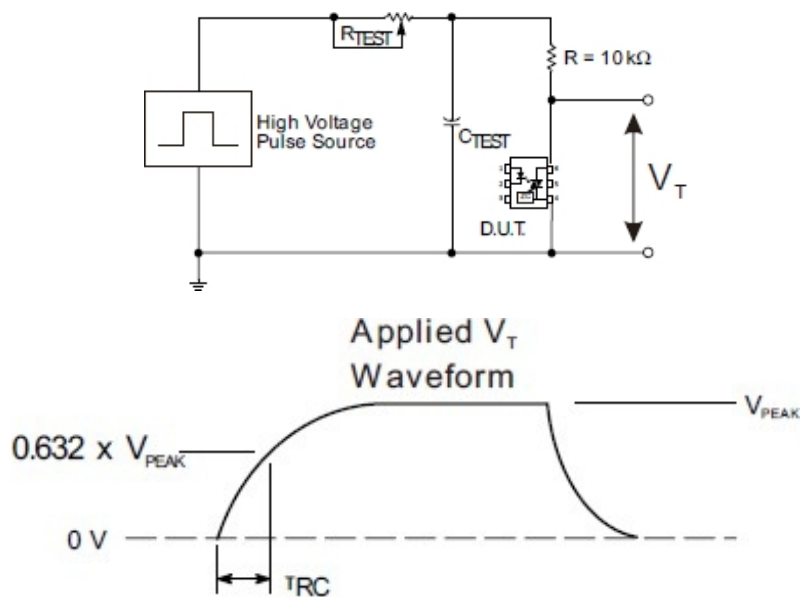


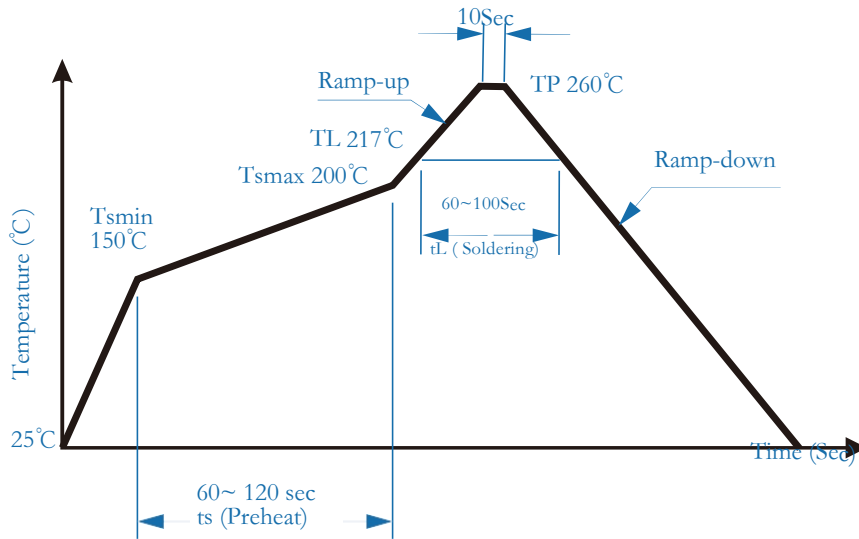
图9: dv/dt 测试电路 & 波形.

The high voltage pulse is set to the required V_{PEAK} value and applied to the D.U.T. output side through the RC circuit above. LED current is not applied. The waveform V_T is monitored using an x100 scope probe. By varying R_{TEST} , the dv/dt (slope) is increased, until the D.U.T. is observed to trigger (waveform collapses). The dv/dt is then decreased until the D.U.T. stops triggering. At this point, τ_{RC} is recorded and the dv/dt calculated.

例如:, $V_{PEAK} = 400V$ 的 HK302X 系列. dv/dt 值计算如下:

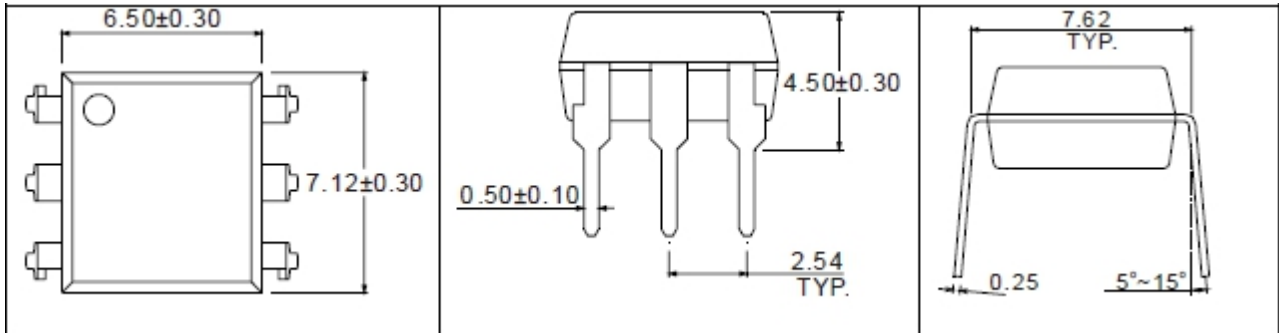
$$dv/dt = \frac{0.632 \times 400}{\tau_{RC}} = \frac{252}{\tau_{RC}}$$

回流焊曲线

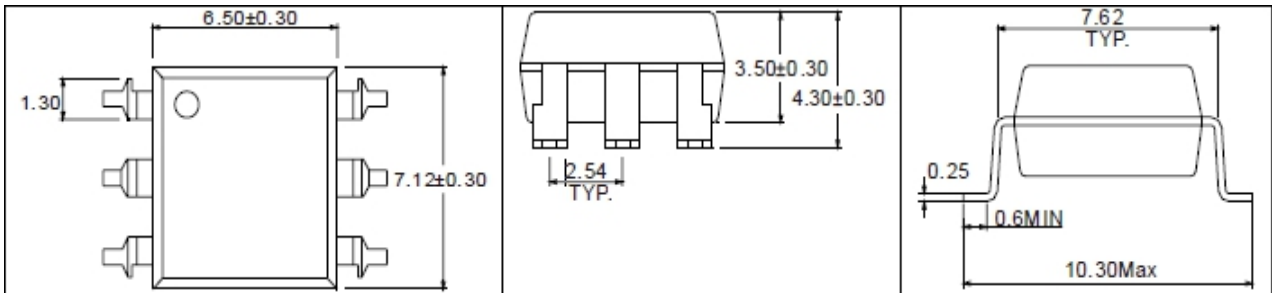


外形尺寸

Unit: mm



6-pin DIP



6-pin SMD

注意:

- 卓睿研发会持续不断改善质量、可靠性、功能或设计和提供更好的产品，保留在任何时候修改此规格的权利，恕不另行通知。
- 客户下单之前请确认手头的资料是最新版本，客户需确认此芯片确实符合自己的需要且能满足自己的要求。
- 请遵守产品规格书使用，卓睿研发不对使用时不符合产品规格书条件而导致的质量问题负责。
- 如需要高可靠性且用于以上特定设备或装置的产品，如军事、核电控制、医疗、生命维持或救生等可能导致人身伤害或死亡的设备或装置，请联系我们销售代表以获取建议。
- 使用此产品时请采取措施防止静电损坏。
- 如对文件中表述的内容有疑问，欢迎联系我们。

X-ON Electronics

Largest Supplier of Electrical and Electronic Components

Click to view similar products for [Photodiode Output Optocouplers](#) category:

Click to view products by [OCIC manufacturer](#):

Other Similar products are found below :

[TLP590B\(C,F\)](#) [TLP7820\(A-LF4.E\(O](#) [LTV-244-GB-G](#) [LTV2301GB-V-G](#) [EL816S1\(C\)\(TU\)](#) [EL817S1\(C\)\(TU\)-VG](#) [GX357NC](#) [PC817B](#)
[PC817C](#) [LTV-341W-TA1-H](#) [LTV-176G](#) [LTV-1003-TP1-G](#) [LTV-247-G-RT](#) [PC817B-MS](#) [FOC-817C-F](#) [CYPS2501-1\(K\)](#)
[CYTLP2362\(TPD2\)](#) [OR-3H7C-TP-G-\(GK\)](#) [ORPC-817MC-F](#) [ORPC-817D-C](#) [ORPC-817SB-TP-F](#) [PS2801C-4-F3-A/M](#) [PC817B](#)
[TLP183\(YH-TPL,E\(T](#) [TLP183\(GRH-TPL,E\(T](#) [TLP183\(TPL,E\(T](#) [TLP291\(BL-TP,SE\(T](#) [TLP184\(V4GBTL,SE\(T](#) [TLP785\(BLL-TP6,F\(C](#)
[TLP293\(GRH-TPL,E\(T](#) [TLP383\(D4GL-TR,E](#) [TLP185\(BLL-TL,SE\(T](#) [TLP2309\(TPL,E\(O](#) [TLP785\(BL-TP6,F\(C](#) [TLP185\(GRL-TL,SE\(T](#)
[TLP785\(GR-TP6,F\(C](#) [TLP183\(BL-TPL,E\(T](#) [TLP2398\(TPL,E\(T](#) [TLP127GB-S](#) [LTV-354T-A\(UMW\)](#) [6N136S\(UMW\)](#) [PC817B-S](#) [FOC-817C](#)
[EL1018](#) [IS3H7A](#) [IS121GB](#) [IS2701-1BL](#) [IS180](#) [IS2805-1](#) [ISP281B](#)