

概述

CYMOC304X, CYMOC306X, CYMOC308X 系列器件中系由一个GaAs红外发光二极管一个硅感光双向可控硅组成的光电耦合器件。元件设计为电子及功率双向可控硅控制单元，可应用于交流240V以下的电阻及电感负载等电路之间的信号传输，使输入端与负载完全隔离，目的在于增加安全性，减小电路干扰，减化电路设计。

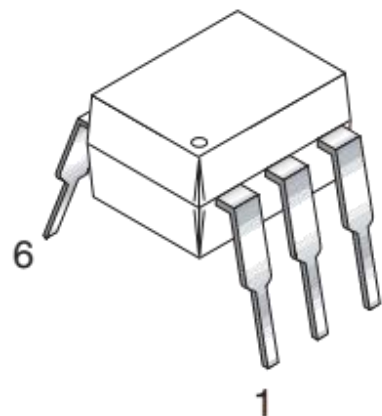
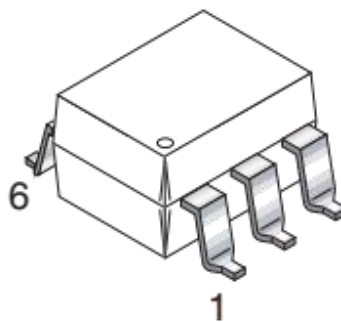
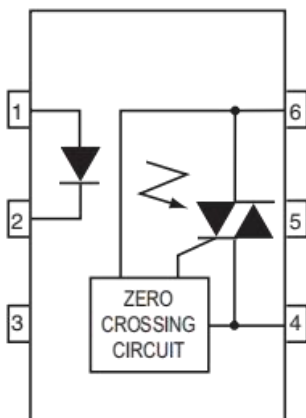
特性

- 峰值击穿电压
 - 400V: CYMOC304X
 - 600V: CYMOC306X
 - 800V: CYMOC308X
- 输入输出之间高隔离电压(Viso=5000V rms)
- 紧凑双列直插封装
- 无铅和符合EU REACH 和RoHS
- UL 认证 (NO.:E497745)
- CQC 认证 (NO:CQC20001238665)

应用

- 工业控制;
- 红绿灯;
- 自动售货机;
- 固态继电器;
- 镇流器;
- 电磁阀/阀控制;
- 静态 AC 电源开关;
- 白炽灯调光器;
- 电机控制器,
- 医疗电子行业。

电路图和封装



极限参数(Ta=25°C)

参数		符号	额定值	单位	
输入	正向电流	I_F	60	mA	
	反向电压	V_R	5	V	
	功耗	P_D	100	mW	
	额定值降低因子(Ta=85°C以上)		3.8	mW/°C	
输出	输出端电压	V_{DRM}	CYMOC304X	400	V
			CYMOC306X	600	
			CYMOC308X	800	
	峰值重复浪涌(pw=100μs,120pps)	I_{TSM}	1	A	
	工作RMS电流	$I_{T(RMS)}$	100	mA	
	整体功耗在环境温度为25°C时	P_C	150	mW	
	额定值降低因子(Ta=85°C以上)		7.6	mW/°C	
整体功耗在环境温度为25°C时		P_{tot}	250	mW	
隔离电压*		V_{iso}	5000	Vrms	
工作温度		T_{opr}	-40~+85	°C	
储存温度		T_{stg}	-55~+125	°C	
焊接温度 (10s)		T_{sol}	260	°C	

*在相对湿度40~60%下的进行交流电测试，此时1、2和3脚短接，4、5和6脚短接。

电性参数(Ta=25°C, 除非特别说明)

参数		符号	条件	最小值	平均值	最大值	单位	
输入	正向电压	V_F	$I_F=30mA$			1.5	V	
	反向电流	I_R	$V_R=6V$			10	μA	
输出	断态峰值电流	I_{DRM}	$V_{DRM}=\text{Rated } V_{DRM},$ $I_F=0mA$			100	nA	
	通态峰值电压	V_{TM}	$I_{TM}=100mA \text{ peak},$ $I_F=\text{Rated } I_{FT}$			3	V	
	断态电压临界 上升率	CYMOC304X	dv/dt	$V_{PEAK}=\text{Rated } V_{DRM},$ $I_F=0$	1000			V/ μs
		CYMOC306X						
		CYMOC308X						
抑制电压 (MT1-MT2以上电压不触发)	V_{INH}	$I_F=\text{Rated } I_{FT}$			20	V		
抑制状态漏电	I_{DRM2}	$I_F=\text{Rated } I_{FT},$ $V_{DRM}=\text{Rated},$ $V_{DRM},$ off state			500	μA		
传输特性	LED 触发电流	CYMOC3041	I_{FT}	Main terminal Voltage=3V			mA	
		CYMOC3061						15
		CYMOC3081						
		CYMOC3042						
		CYMOC3062						10
		CYMOC3082						
		CYMOC3043						
		CYMOC3063						5
		CYMOC3083						
	维持电流	I_H				250	μA	

典型曲线图

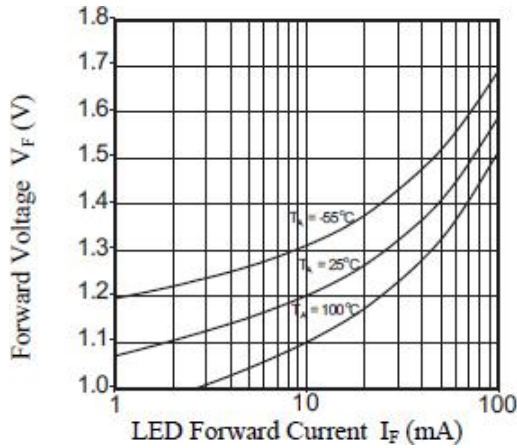


图 1: 正向电压 VS 正向电流

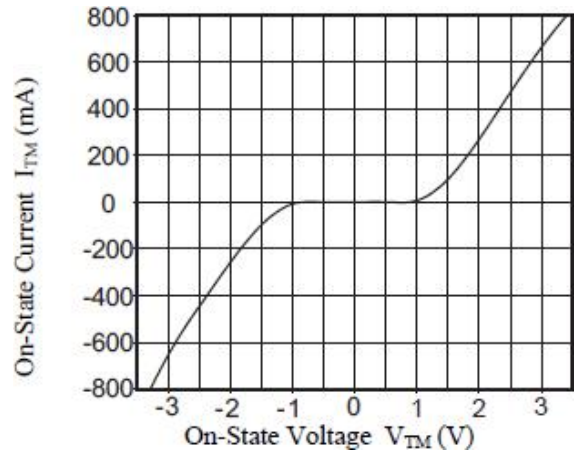


图 2: 开态特性曲线

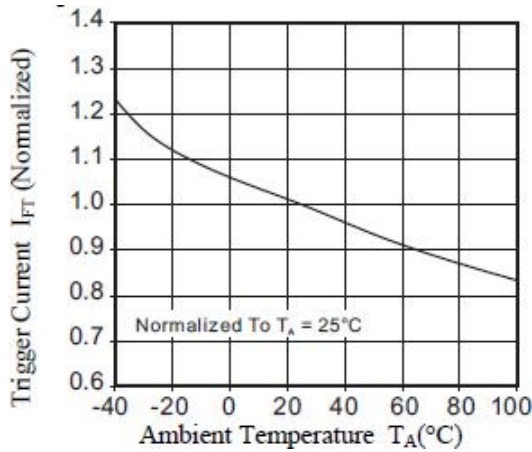


图3: 触发电流VS 温度

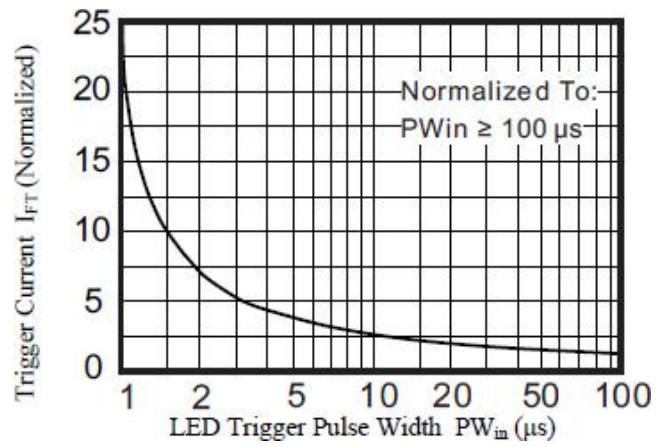


图4: 触发电流 VS 脉宽

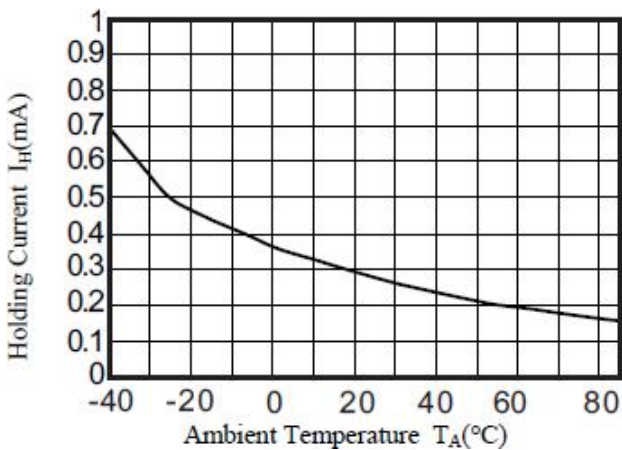


图 5: 维持电流 VS 温度

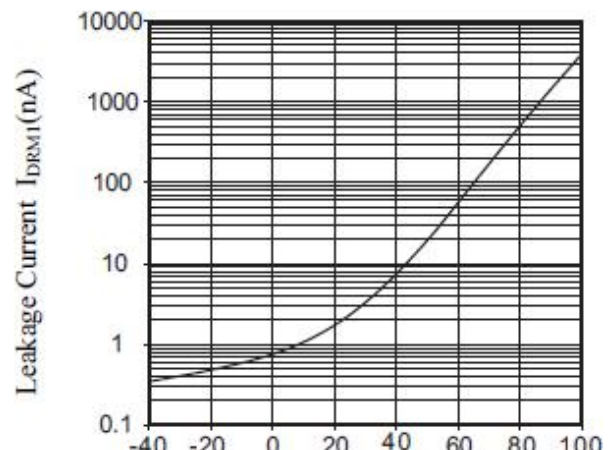


图 6: 暗电流 VS 温度

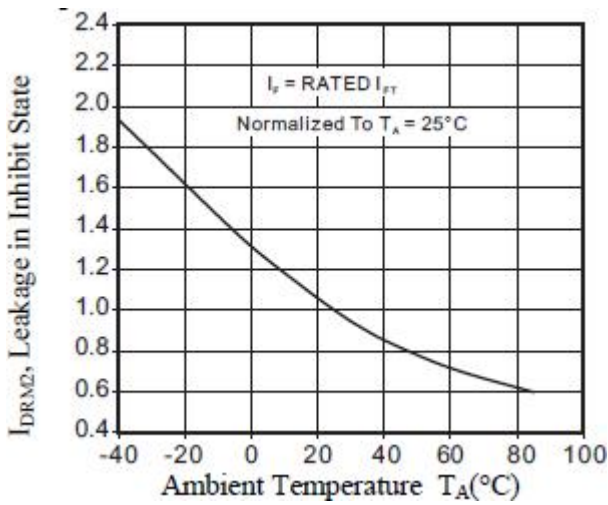


图 7: 抑制状态漏电 VS 温度

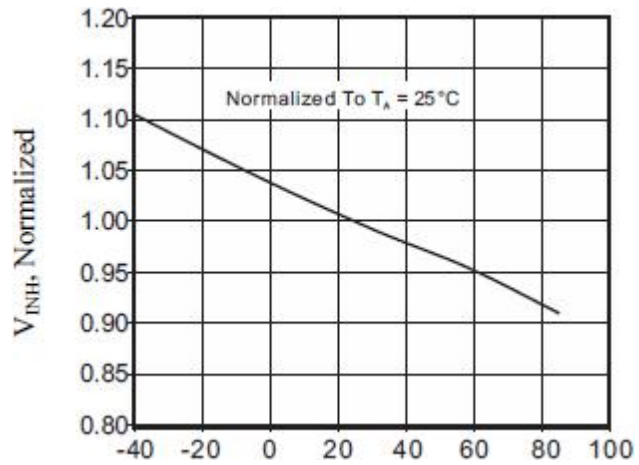


图 8: 抑制电压 vs 温度

测试电路

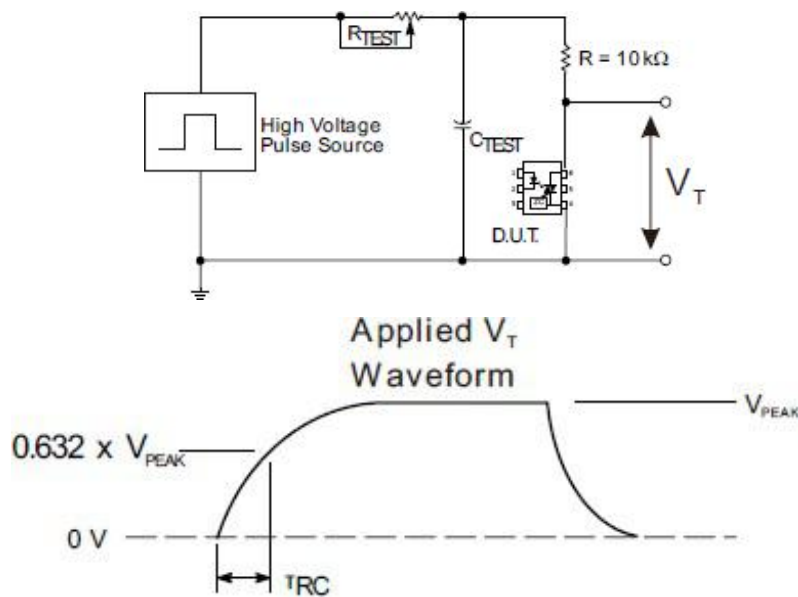


图9: dv/dt 测试电路 & 波形.

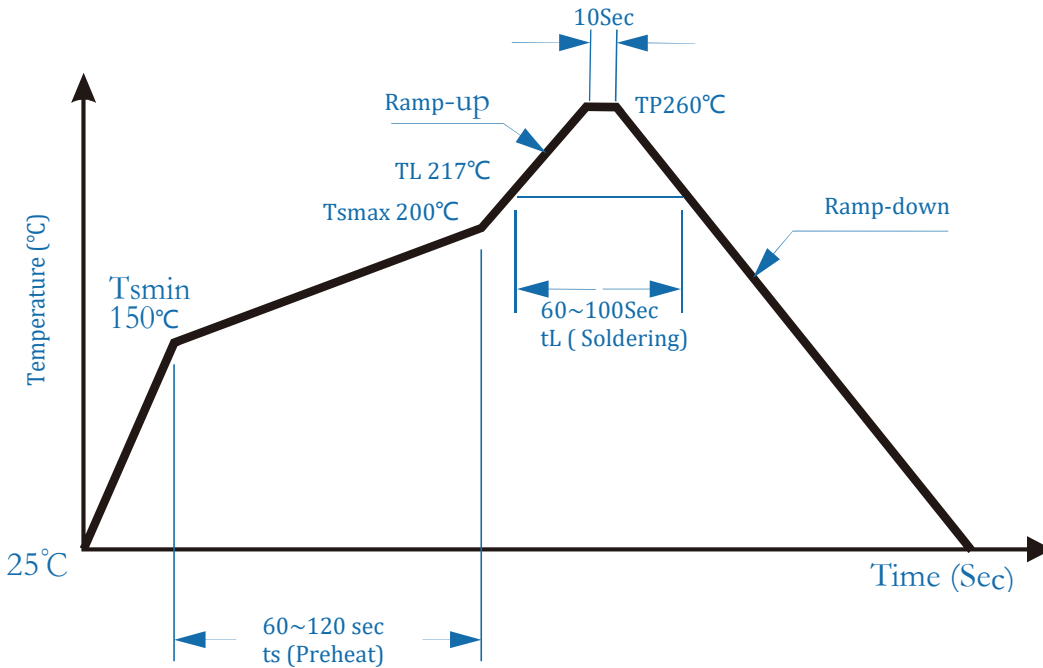
通过RC电路施加于被测器件的输出端的高电压脉冲设置到所需的V_{PEAK}值上。LED电流无需加上。波形V_T使用X100探头监测。通过调节R_{TEST}值，dv/dt（斜度）增加，直到被测器件观察到被触发（波形崩溃）。dv/dt然后下降，直到被测器件停止被触发。此时，记录τ_{RC}值并可计算dv/dt了。

$$dv/dt = \frac{0.632 \times V_{PEAK}}{\tau_{RC}}$$

例如: V_{PEAK} = 400V 的 CYMOC302X 系列. dv/dt 值计算如下:

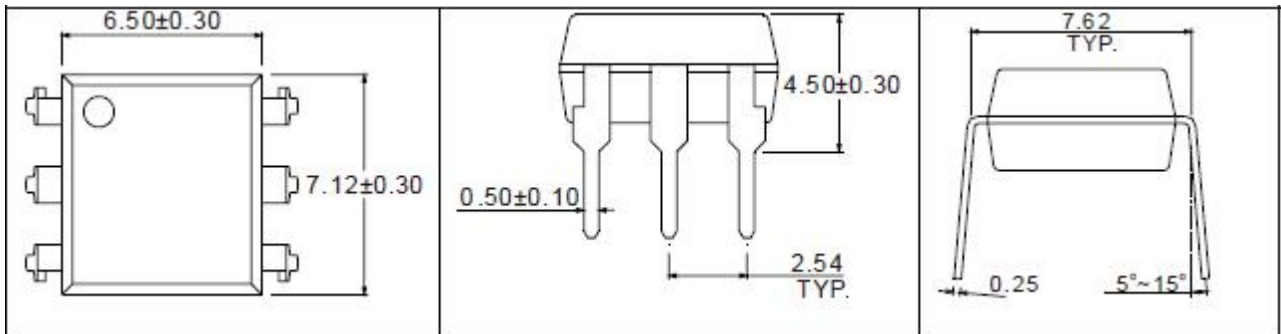
$$dv/dt = \frac{0.632 \times 400}{\tau_{RC}} = \frac{252}{\tau_{RC}}$$

回流焊温度曲线图

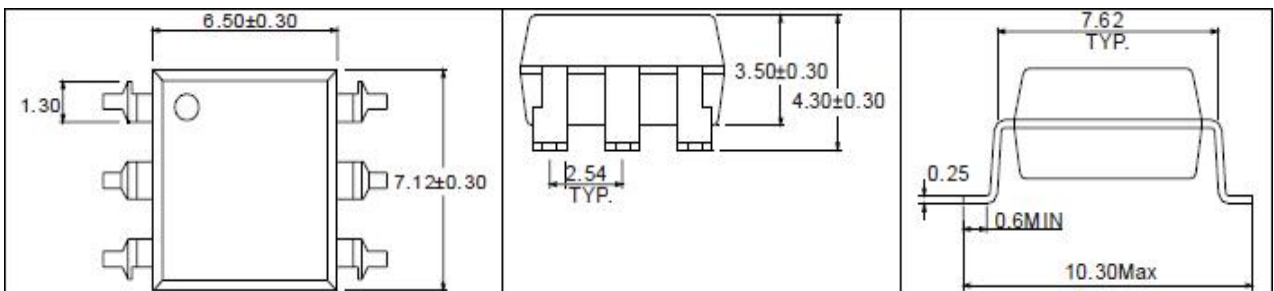


外形尺寸

Unit: mm



6-pin DIP



6-pin SMD

卓睿研发有限公司保留在任何时候修改此规格的权利，以改善设计性能和提供更好的产品，恕不另行通知。客户下单之前请确认手头的资料是最新版本。客户需确认此芯片确实符合自己的需要且能满足自己的要求。卓睿研发有限公司不对由使用本产品而衍生的知识产权或者其它法律问题负责。使用此IC时请采取措施防止静电损坏。

X-ON Electronics

Largest Supplier of Electrical and Electronic Components

Click to view similar products for [Triac & SCR Output Optocouplers](#) category:

Click to view products by [OCIC manufacturer](#):

Other Similar products are found below :

[PD2601X2](#) [MOC3063S-TA](#) [WPPCT-N1066A](#) [WPPCT-N1566A](#) [WPPCT-Z546D](#) [TLP3052](#) [WPPCT-Z546A](#) [WPPCT-Z1046D](#) [WPPCT-Z1046A](#) [WPPCT-N566D](#) [WPPCT-N566A](#) [WPPCT-N1566D](#) [FODM3053V_NF098](#) [MOC3071SM](#) [IL4116-X007](#) [MOC3073SR2M](#) [LTV-3053](#) [EL3021S1\(TA\)](#) [ELM3052\(TA\)](#) [EL3083S1\(TA\)-V](#) [TLP265J\(TPL,E](#) [MOC3052STA1-V](#) [EL3061S\(TA\)](#) [MOC3023D](#) [MOC3022D](#) [MOC3061D](#) [MOC3021D](#) [MOC3051D](#) [MOC3083D](#) [MOC3042D](#) [MOC3082D](#) [MOC3020D](#) [MOC3041D](#) [MOC3053D](#) [MOC3063D](#) [MOC3043D](#) [MOC3062D](#) [EL3023-V](#) [MOC3083S](#) [MOC3023S](#) [MOC3043S](#) [MOC3022S](#) [MOC3051S](#) [MOC3042S](#) [MOC3082S](#) [MOC3062S](#) [MOC3021S-TA1-A](#) [EL3052\(P5\)](#) [MOC3021S](#) [MOC3052S](#)