

## 概述

CYMOC304X, CYMOC306X, CYMOC308X 系列器件中系由一个GaAs红外发光二极管一个硅感光双向可控硅组成的光电耦合器件。元件设计为电子及功率双向可控硅控制单元，可应用于交流240V以下的电阻及电感负载等电路之间的信号传输，使输入端与负载完全隔离，目的在于增加安全性，减小电路干扰，减化电路设计。

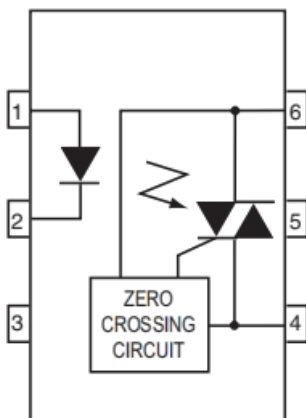
## 特性

- 峰值击穿电压
  - 400V: CYMOC304X
  - 600V: CYMOC306X
  - 800V: CYMOC308X
- 输入输出之间高隔离电压(Viso=5000V rms)
- 紧凑双列直插封装
- 无铅和符合EU REACH 和RoHS
- UL 认证 (NO.:E497745)
- CQC 认证 (NO:CQC20001238665)

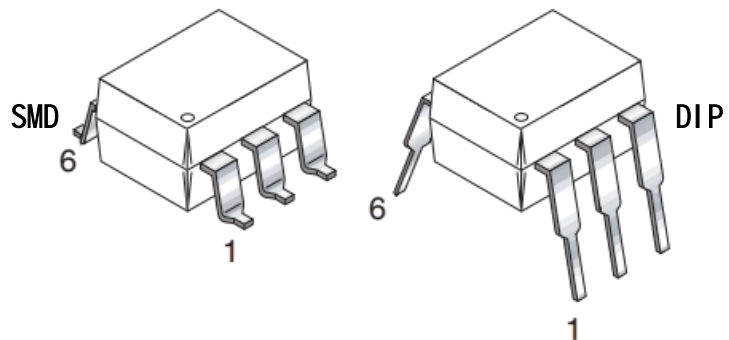
## 应用

- 工业控制;
- 红绿灯;
- 自动售货机;
- 固态继电器;
- 镇流器;
- 电磁阀/阀控制;
- 静态 AC 电源开关;
- 白炽灯调光器;
- 电机控制器。

## 电路图和封装



产品型号	封装
CYMOC304X/CYMOC306X/CYMOC308X	DIP
CYMOC304XS(TP1)/CYMOC306XS(TP1)/CYMOC308XS(TP1)	SMD



**极限参数(Ta=25°C)**

参数		符号	额定值	单位	
输入	正向电流	$I_F$	60	mA	
	反向电压	$V_R$	5	V	
	功耗	$P_D$	100	mW	
	额定值降低因子(Ta=85°C以上)		3.8	mW/°C	
输出	输出端电压	$V_{DRM}$	CYMOC304X	400	V
			CYMOC306X	600	
			CYMOC308X	800	
	峰值重复浪涌(pw=100μs,120pps)	$I_{TSM}$	1	A	
	工作RMS电流	$I_{T(RMS)}$	100	mA	
	整体功耗在环境温度为25°C时	$P_C$	150	mW	
	额定值降低因子(Ta=85°C以上)		7.6	mW/°C	
整体功耗在环境温度为25°C时		$P_{tot}$	250	mW	
隔离电压*		$V_{iso}$	5000	Vrms	
工作温度		$T_{opr}$	-40~+85	°C	
储存温度		$T_{stg}$	-55~+125	°C	
焊接温度 (10s)		$T_{sol}$	260	°C	

\*在相对湿度40~60%下的进行交流电测试, 此时1、2和3脚短接, 4、5和6脚短接。

**电性参数(Ta=25°C, 除非特别说明)**

参数		符号	条件	最小值	平均值	最大值	单位	
输入	正向电压	$V_F$	$I_F=30mA$			1.5	V	
	反向电流	$I_R$	$V_R=6V$			10	$\mu A$	
输出	断态峰值电流	$I_{DRM}$	$V_{DRM}=\text{Rated } V_{DRM},$ $I_F=0mA$			100	nA	
	通态峰值电压	$V_{TM}$	$I_{TM}=100mA \text{ peak},$ $I_F=\text{Rated } I_{FT}$			3	V	
	断态电压临界 上升率	CYMOC304X	dv/dt	$V_{PEAK}=\text{Rated } V_{DRM},$ $I_F=0$	1000			V/ $\mu s$
		CYMOC306X						
		CYMOC308X			600			
抑制电压 (MT1-MT2以上电压不触发)	$V_{INH}$	$I_F=\text{Rated } I_{FT}$			20	V		
抑制状态漏电	$I_{DRM2}$	$I_F=\text{Rated } I_{FT},$ $V_{DRM}=\text{Rated},$ $V_{DRM},$ off state			500	$\mu A$		
传输特性	LED 触发电流	CYMOC3041	$I_{FT}$	Main terminal Voltage=3V		15	mA	
		CYMOC3061						
		CYMOC3081						
		CYMOC3042						
		CYMOC3062				10		
		CYMOC3082						
		CYMOC3043						
		CYMOC3063				5		
		CYMOC3083						
	维持电流	$I_H$				250	$\mu A$	

典型曲线图

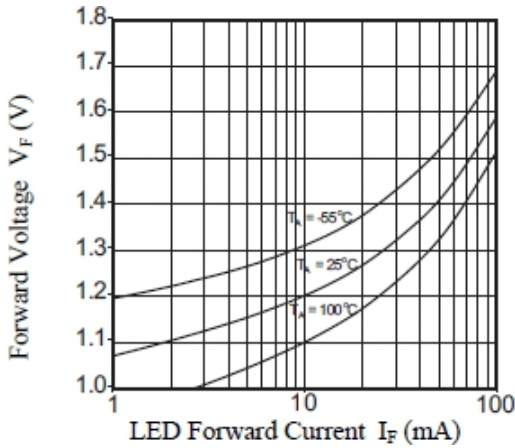


图 1: 正向电压 VS 正向电流

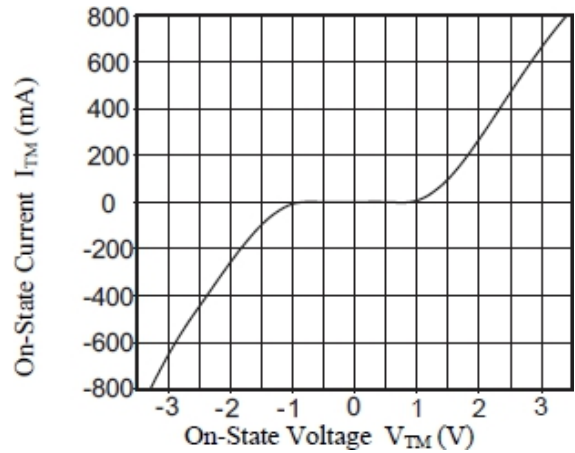


图 2: 开态特性曲线

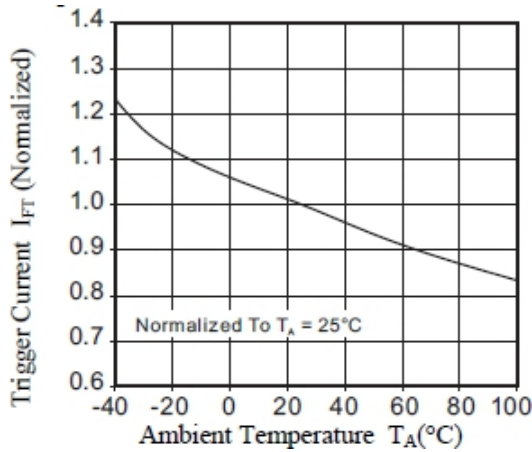


图3: 触发电流VS 温度

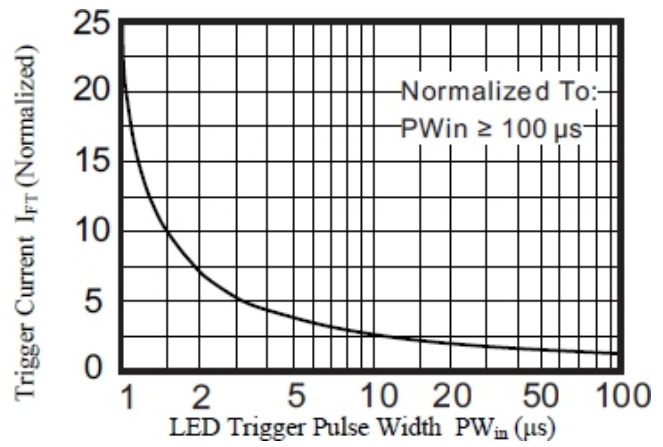


图4: 触发电流 VS 脉宽

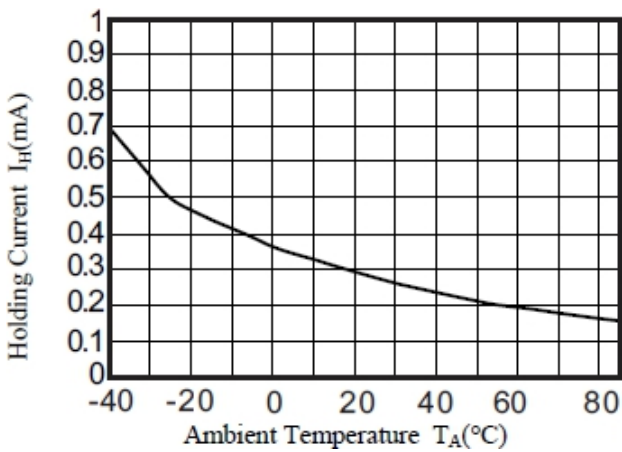


图 5: 维持电流 VS 温度

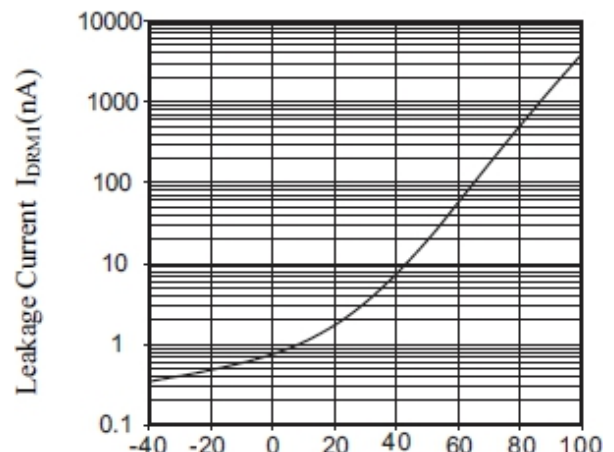


图 6: 暗电流 VS 温度

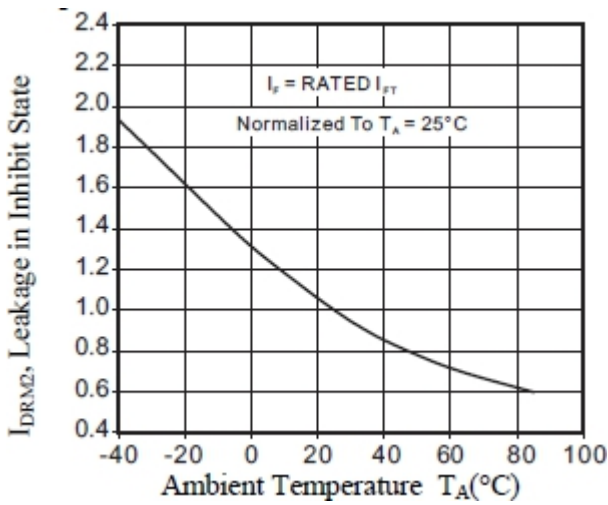


图 7: 抑制状态漏电 VS 温度

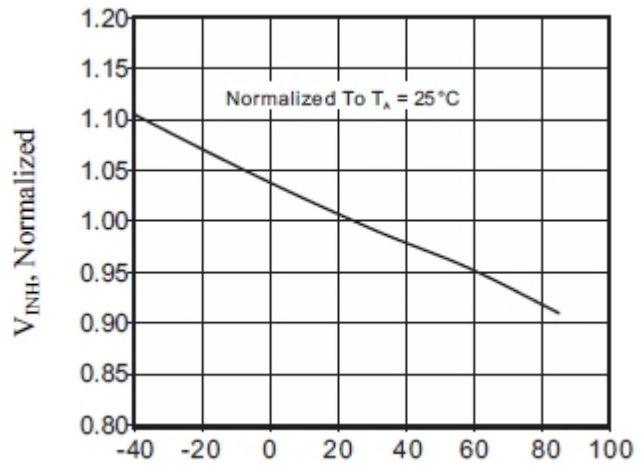


图 8: 抑制电压 vs 温度

**测试电路**

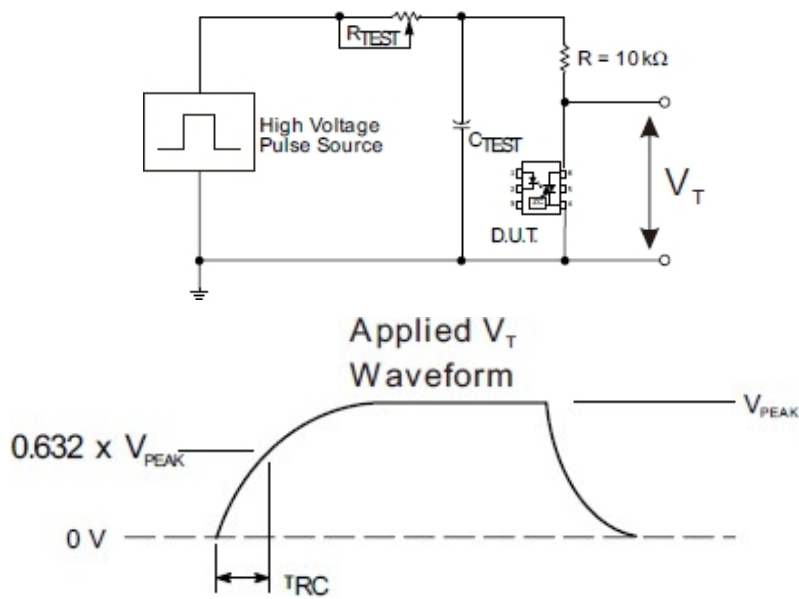


图9: dv/dt 测试电路 & 波形.

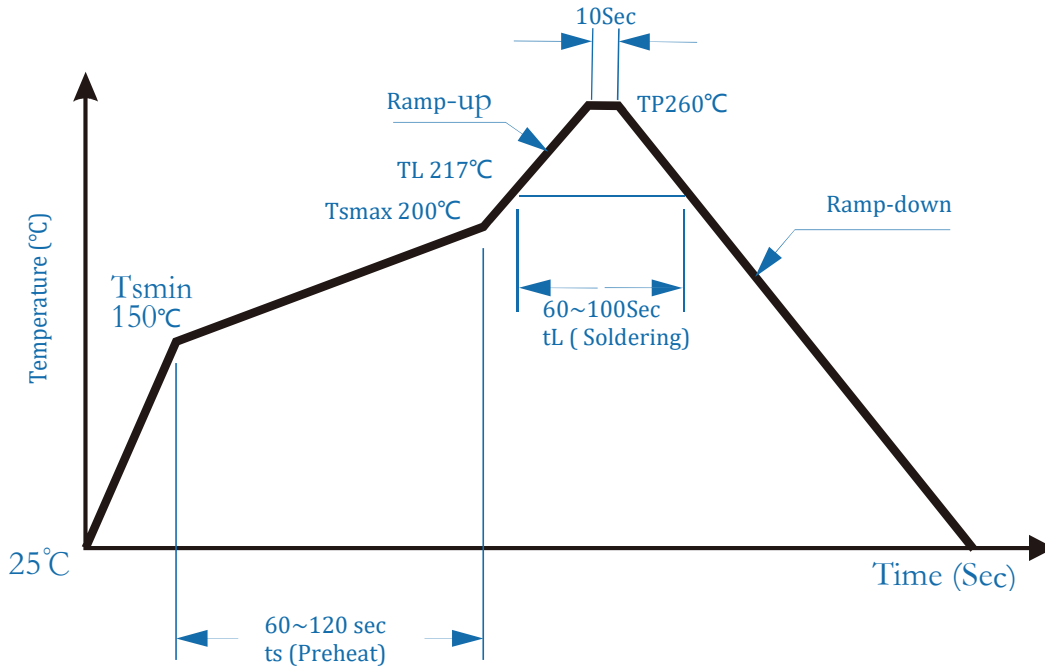
通过RC电路施加于被测器件的输出端的高电压脉冲设置到所需的V<sub>PEAK</sub>值上。LED电流无需加上。波形V<sub>T</sub>使用X100探头监测。通过调节R<sub>TEST</sub>值，dv/dt（斜度）增加，直到被测器件观察到被触发（波形崩溃）。dv/dt然后下降，直到被测器件停止被触发。此时，记录τ<sub>RC</sub>值并可计算dv/dt了。

$$dv/dt = \frac{0.632 \times V_{PEAK}}{\tau_{RC}}$$

例如: V<sub>PEAK</sub> = 400V 的 CYMOC302X 系列. dv/dt 值计算如下:

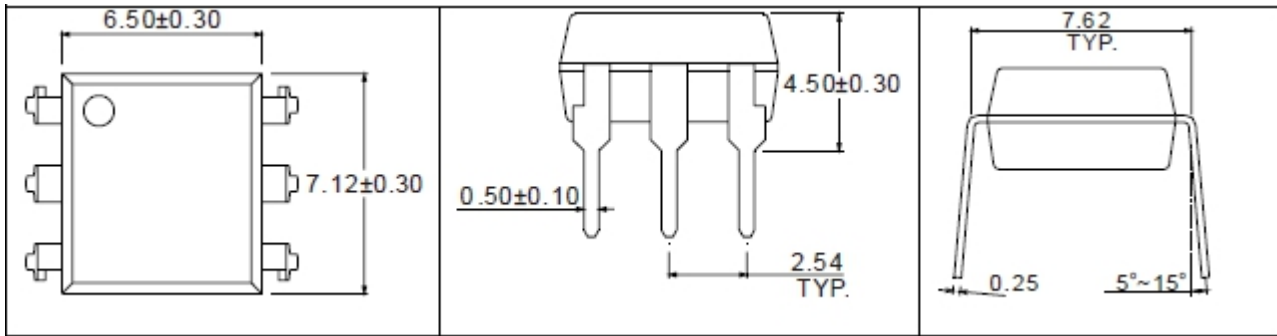
$$dv/dt = \frac{0.632 \times 400}{\tau_{RC}} = \frac{252}{\tau_{RC}}$$

回流焊温度曲线图

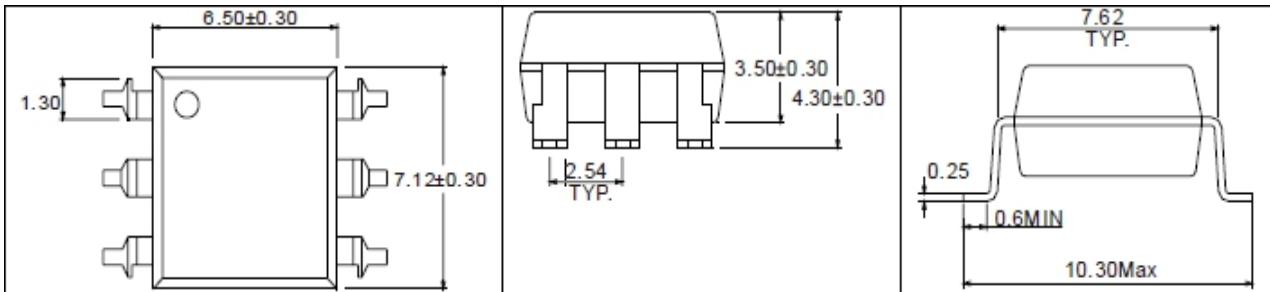


外形尺寸

Unit: mm



6-pin DIP



6-pin SMD

**注意:**

- 卓睿研发会持续不断改善质量、可靠性、功能或设计和提供更好的产品，保留在任何时候修改此规格的权利，恕不另行通知。
- 客户下单之前请确认手头的资料是最新版本，客户需确认此芯片确实符合自己的需要且能满足自己的要求。
- 请遵守产品规格书使用，卓睿研发不对使用时不符合产品规格书条件而导致的质量问题负责。
- 如需要高可靠性且用于以上特定设备或装置的产品，如军事、核电控制、医疗、生命维持或救生等可能导致人身伤害或死亡的设备或装置，请联系我们销售代表以获取建议。
- 使用此产品时请采取措施防止静电损坏。
- 如对文件中表述的内容有疑问，欢迎联系我们。

## X-ON Electronics

Largest Supplier of Electrical and Electronic Components

*Click to view similar products for [Transistor Output Optocouplers](#) category:*

*Click to view products by [OCIC manufacturer](#):*

Other Similar products are found below :

[LTV-814S-TA](#) [LTV-852S](#) [66095-001](#) [PS2561-1-A](#) [PS2561A-1-W-A](#) [PS2561L1-1-A](#) [PS2561L-1-V-A](#) [PS2706-1-A](#) [PS2815-1-A](#) [MRF658](#)  
[ILD2-X006](#) [ILQ615-3X016](#) [LDA102S](#) [SFH615A-4XSM TR](#) [PS2561DL-1Y-F3-A](#) [PS2561L1-1-L-A](#) [PS2562-1-V-A](#) [PS2565L-1-A](#)  
[PS2581L2-A](#) [PS2701A-1-F3-P-A](#) [PS2711-1-A](#) [PS2801-1-F3-P-A](#) [PS2833-4-A](#) [PS2841-4A-AX](#) [LTV-702FS](#) [LTV-702V](#) [LTV-702VB](#) [LTV-](#)  
[816S-TA](#) [LTV-825S](#) [TCET2100](#) [TLP290-4\(E\(T](#) [IL215AT](#) [WPPC-A11066AA](#) [WPPC-A11066AD](#) [WPPC-A11084ASS](#) [WPPC-A21068AA](#)  
[WPPC-D11066AA](#) [WPPC-D21068ED](#) [WPPC-D410616EA](#) [WPPC-D410616ED](#) [X4IAC24A](#) [4N26-X001](#) [EL1010\(TA\)-VG](#) [SFH600-2X007](#)  
[TCMT1118](#) [VO206AT](#) [WPPC-D21068EA](#) [WPPC-D11064AD](#) [WPPC-A410616AD](#) [WPPC-A21068AD](#)