

## 概述

CYPC817是一款由一个发光二极管和一个光电晶体管组成的光电耦合器。四引脚封装，两种材料（铜脚、铁脚，铜脚尾缀-G）三种形式（DIP、DIP-M、SMD）

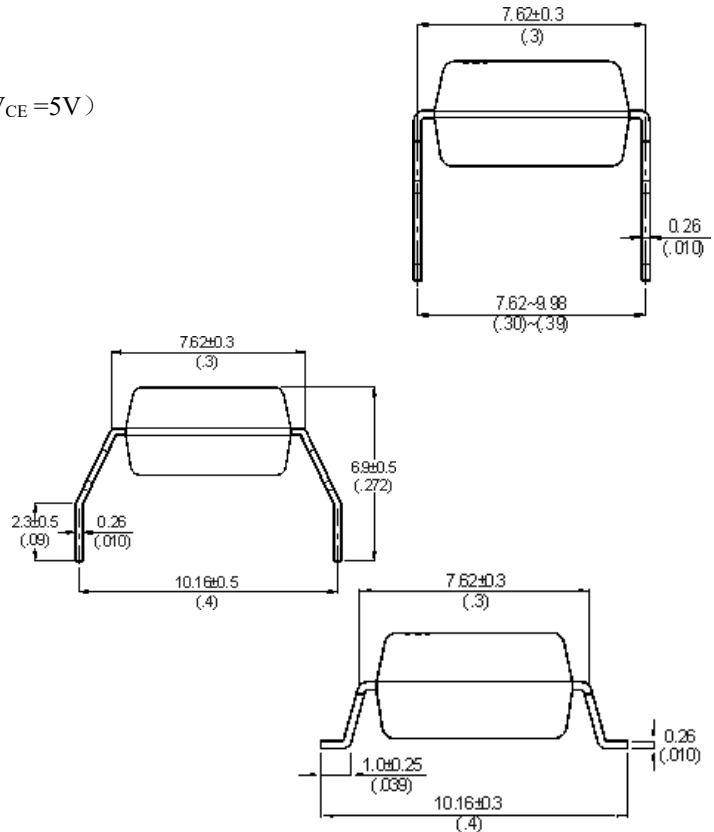
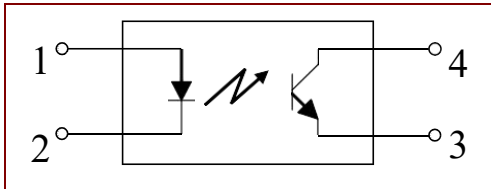
## 特性

- 电流转换比 (CTR)范围: 80~600% ( $I_F=5\text{mA}$ ,  $V_{CE}=5\text{V}$ )
- 输入-输出隔离电压 ( $V_{iso}=5000\text{V}_{rms}$ )
- 集电极-发射极击穿电压  $BV_{CEO}\geq 80\text{V}$
- UL 认证 (NO.:E497745)
- 符合EU REACH 和RoHS
- CQC 认证 (NO.:CQC20001238665)

## Applications

- 开关电源，智能电表
- 工业控制，测量仪器
- 办公设备，比如复印机
- 家用电器，比如空调、风扇、热水器等

## 结构原理图和封装



## Absolute Maximum Ratings ( $T_a=25^\circ\text{C}$ )

参数		符号	额定值	单位
输入	正向电流	$I_F$	50	mA
	反向电压	$V_R$	6	V
	功耗	P	70	mW
	额定值降低因子(在 $T_a = 100^\circ\text{C}$ 以上)	$P_{DD}$	2.9	mW/ $^\circ\text{C}$
	热阻(结-环境)	$R_{thJ-A}$	325	$^\circ\text{C}/\text{W}$
	热阻(结-壳)	$R_{thJ-C}$	200	$^\circ\text{C}/\text{W}$
输出	集电极功耗	$P_C$	150	mW
	集电极电流	$I_C$	50	mA
	集电极-发射极电压	$V_{CEO}$	80	V
	发射极-集电极电压	$V_{ECO}$	6	V
总功耗	$P_{tot}$	200	mW	
隔离电压	$V_{iso}$	5000	$V_{rms}$	
工作温度	$T_{opr}$	$-55\sim+110$	$^\circ\text{C}$	
储存温度	$T_{stg}$	$-55\sim+125$	$^\circ\text{C}$	
焊接温度	$T_{sol}$	260	$^\circ\text{C}$	

## 光电特性 (Ta=25°C)

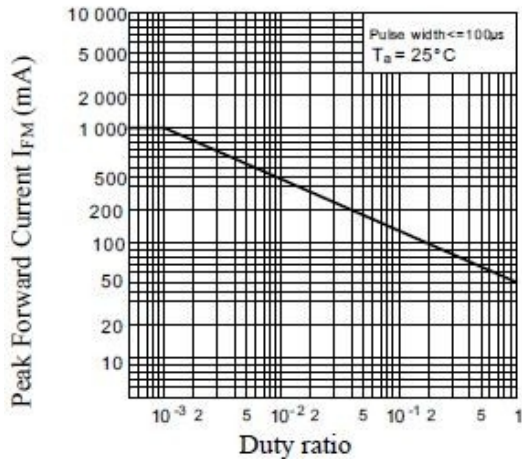
Parameter		Symbol	Condition	Min.	Typ.	Max.	Unit
输入	正向电压	$V_F$	$I_F=20\text{mA}$	-	1.2	1.4	V
	反向电流	$I_R$	$V_R=4\text{V}$	-	-	10	$\mu\text{A}$
	终端电容	$C_t$	$V=0, f=1\text{kHz}$	-	30	250	pF
输出	集电极暗电流	$I_{CEO}$	$V_{CE}=20\text{V}$	-	-	100	nA
	集电极-发射极击穿电压	$BV_{CEO}$	$I_C=0.1\text{mA}, I_F=0$	80	-	-	V
	发射极-集电极击穿电压	$BV_{ECO}$	$I_E=10\mu\text{A}, I_F=0$	6	-	-	V
传输特性	电流转换比	CTR	$I_F=5\text{mA}, V_{CE}=5\text{V}$	80	-	600	%
	集电极-发射极饱和压降	$V_{CE(sat)}$	$I_F=2\text{mA}, I_C=5\text{mA}$	-	0.1	0.2	V
	隔离电阻	$R_{ISO}$	DC500V, 40~60%R.H.	$5 \times 10^{10}$	$1 \times 10^{11}$	-	$\Omega$
	隔离电容	$C_f$	$V=0, f=1\text{MHz}$	-	0.6	1.0	pF
	截止频率	$F_c$	$V_{CE}=5\text{V}, I_C=2\text{mA},$ $R_L=100\Omega, -3\text{dB}$	-	80	-	kHz
开关时间	上升时间	$T_r$	$V_{CE}=2\text{V}, I_C=2\text{mA},$ $R_L=100\Omega$	-	4	18	$\mu\text{s}$
	下降时间	$T_f$		-	3	18	$\mu\text{s}$

\*  $CTR=I_C/I_F \times 100\%$

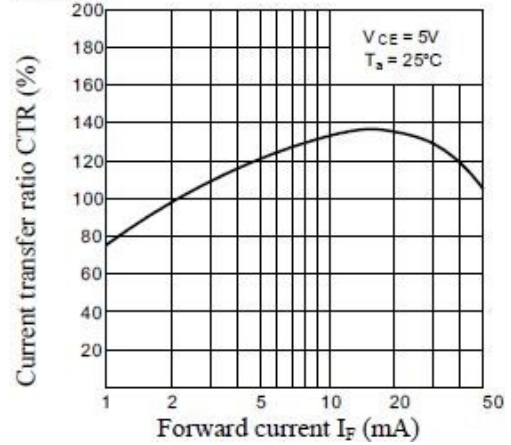
## CTR 分级表

型号	CTR 分级标准	电流转换率(%) ( $I_C/I_F$ )		标志分类
		$I_F = 5\text{mA}, V_{CE} = 5\text{V}, T_a = 25^\circ\text{C}$		
		Min	Max	
CYPC817	A	80	160	
	B	130	260	
	C	200	400	
	D	300	600	
	A or B	80	260	
	B or C	130	400	
	C or D	200	600	
	A,B or C	80	800	
	B,C or D	130	600	
	A,B,C or D	80	600	

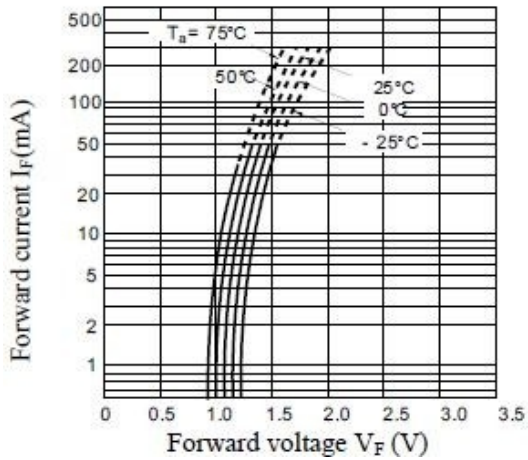
**Fig.1 Peak Forward Current vs. Duty Ratio**



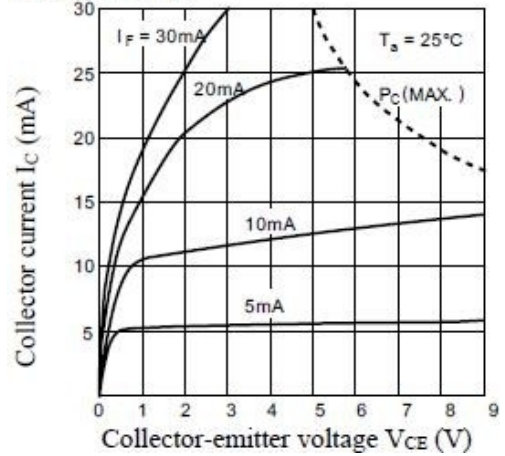
**Fig.2 Current Transfer Ratio vs. Forward Current**



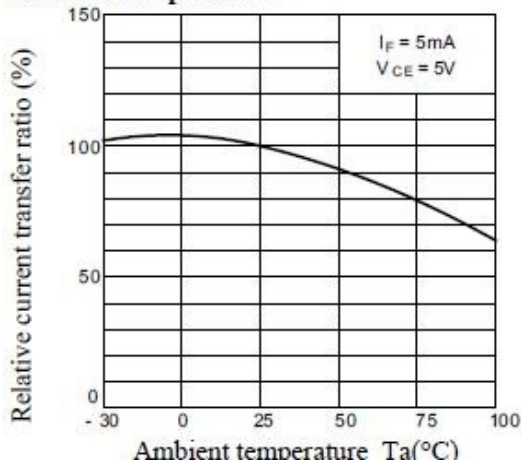
**Fig.3 Forward Current vs. Forward Voltage**



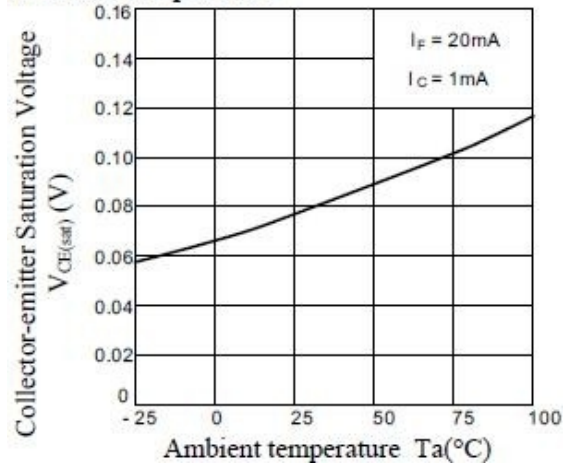
**Fig.4 Collector Current vs. Collector-emitter Voltage**



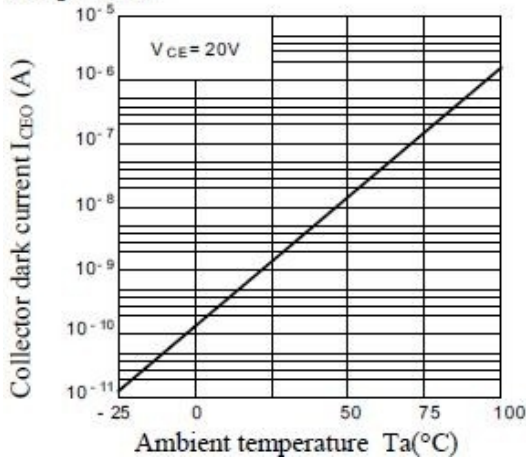
**Fig.5 Relative Current Transfer Ratio vs. Ambient Temperature**



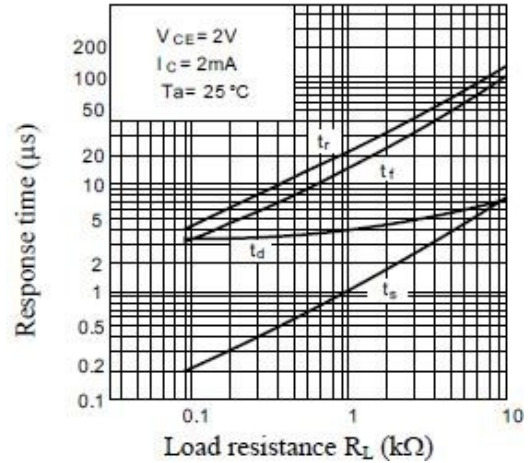
**Fig.6 Collector-emitter Saturation Voltage vs. Ambient Temperature**



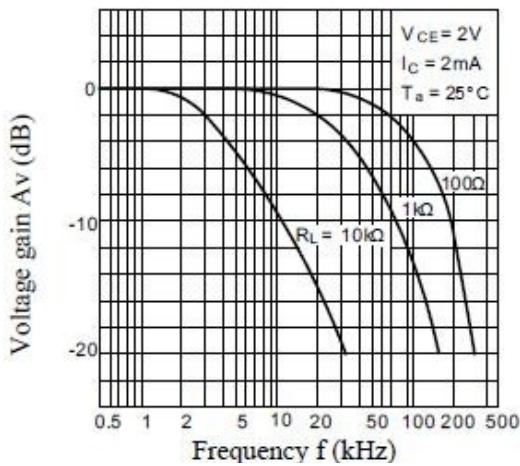
**Fig.7 Collector Dark Current vs. Ambient Temperature**



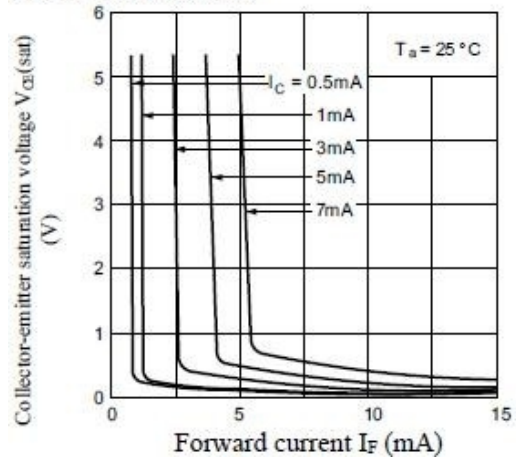
**Fig.8 Response Time vs. Load Resistance**



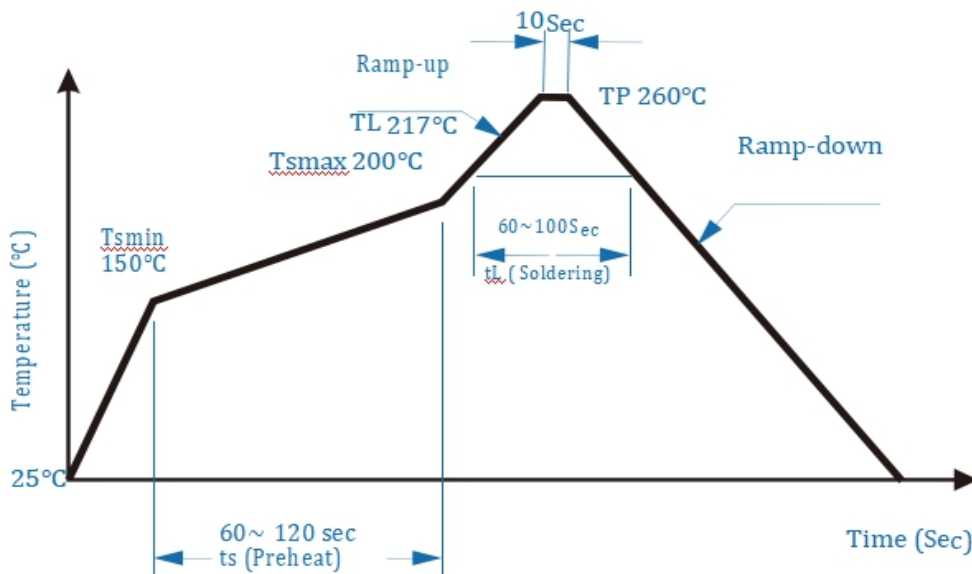
**Fig.9 Frequency Response**



**Fig.10 Collector-emitter Saturation Voltage vs. Forward Current**

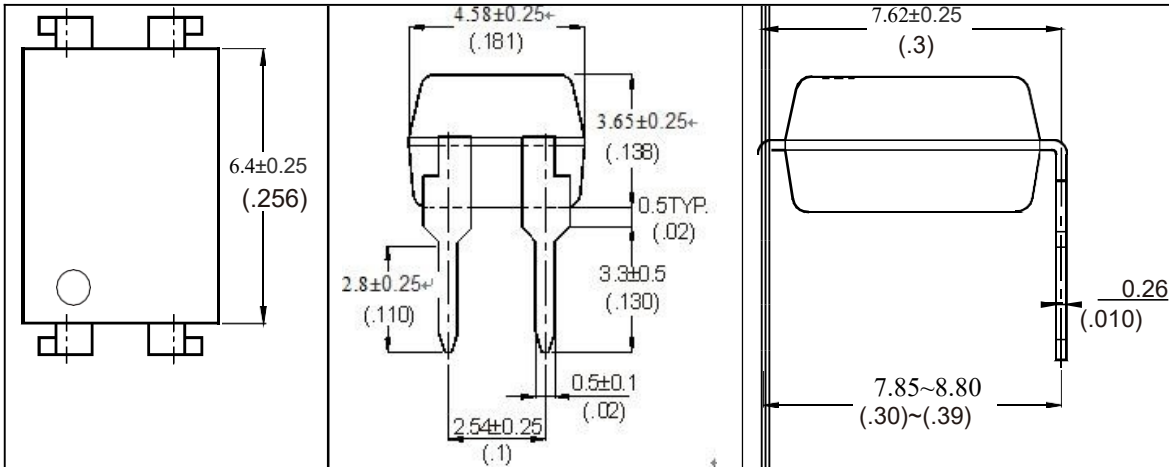


**回流焊温度曲线图**

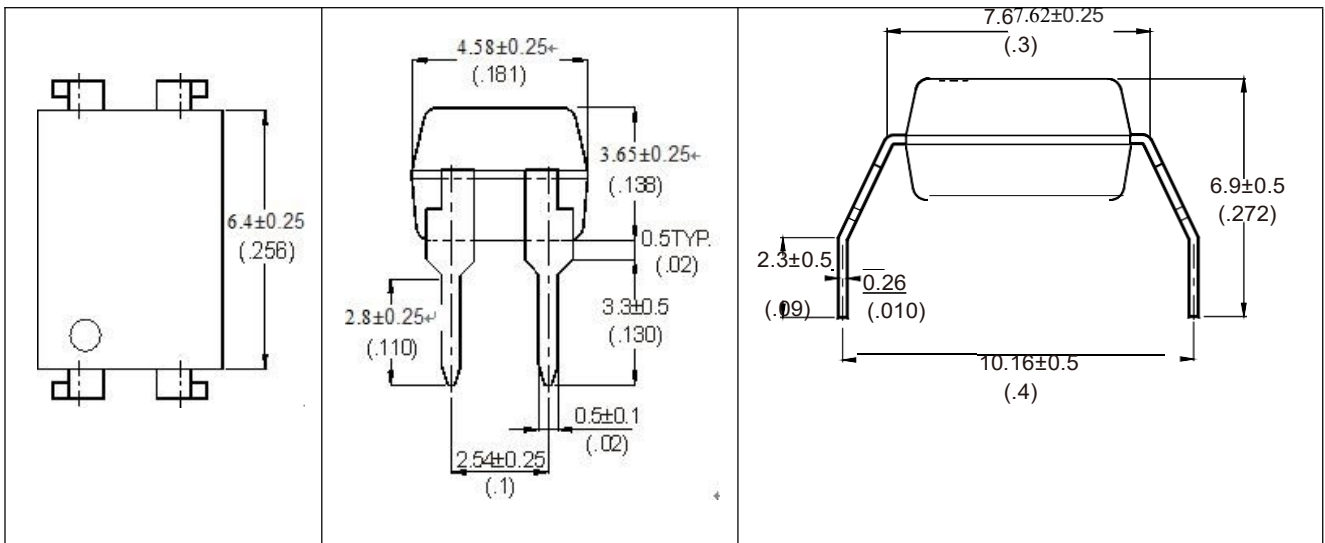


## 外形尺寸

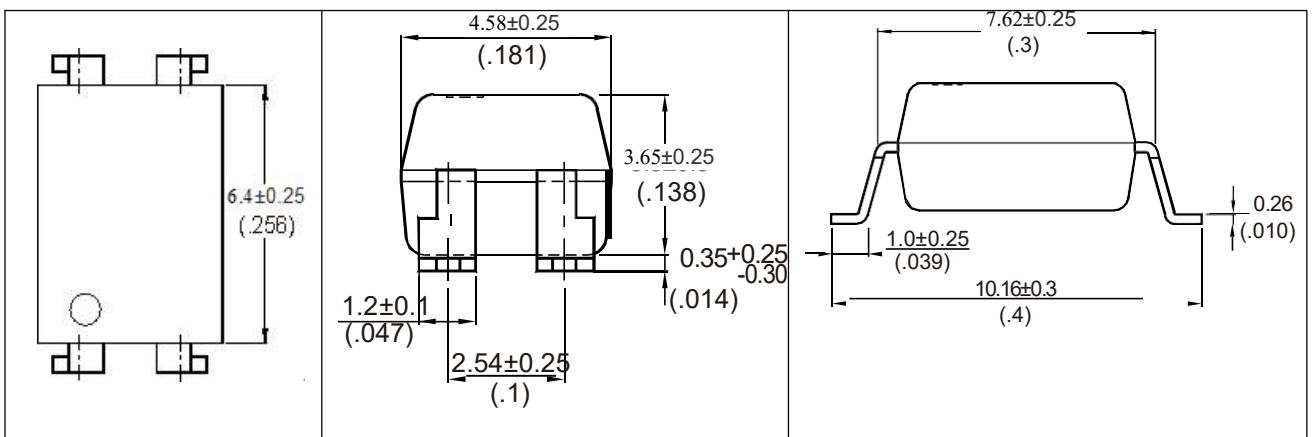
Unit: mm (inch)



4-pin DIP



4-pin DIP (M Type)



4-pin SMD

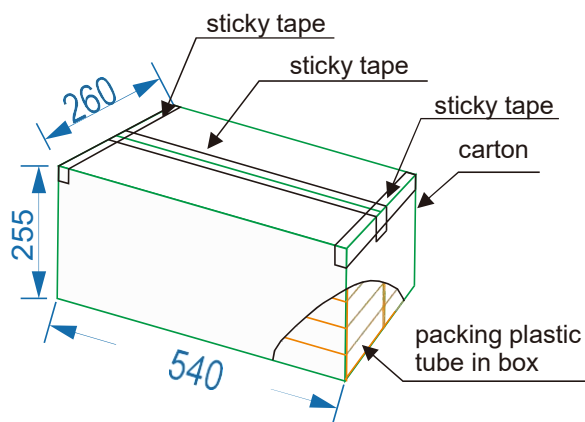
包装

■ 汇总表

封装形式	包装方式	盘/管数量	盒数量	箱数量	静电袋	盒规格	箱规格	备注
SMD-4	卷盘 ( $\phi 330\text{m}$ )	2 千只 / 盘	5 盘 / 盒	4 盒 / 箱	-	350*340*108 mm	458*365*350 mm	首尾端空至少 200mm min.
DIP-4	管装 (500*12*11mm)	100 只 / 管	60 管 / 盒	6 盒 / 箱	NA	526*118*75mm	540*260*255 mm	
DIP-4 (M)	管装 (500*13*11mm)	100 只 / 管	60 管 / 盒	6 盒 / 箱	NA	526*128*77mm	540*270*275 mm	

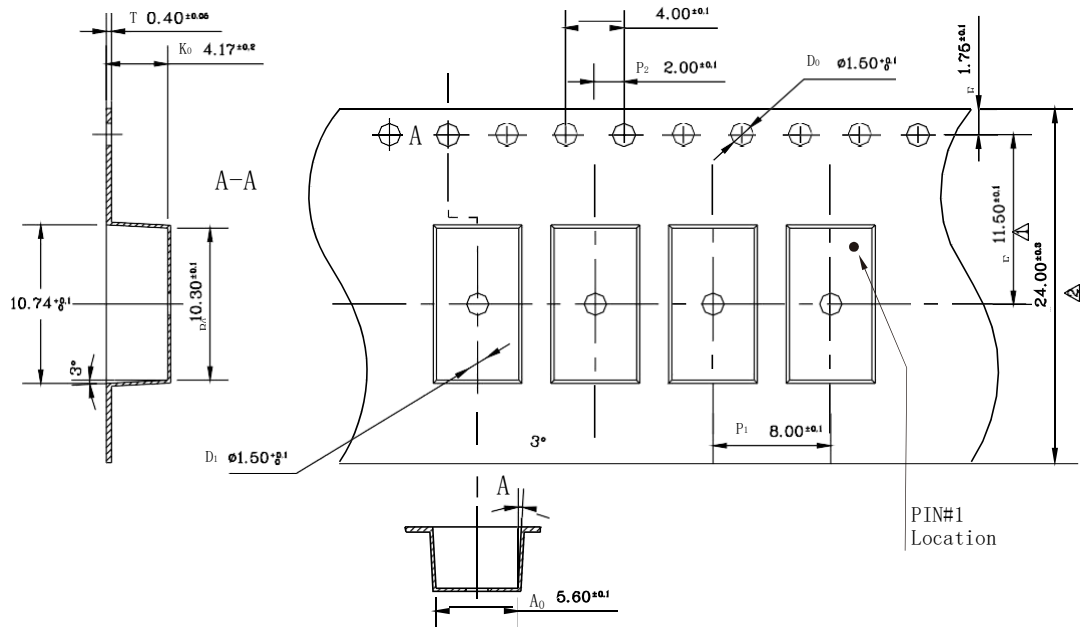
■ DIP-4 条管包装

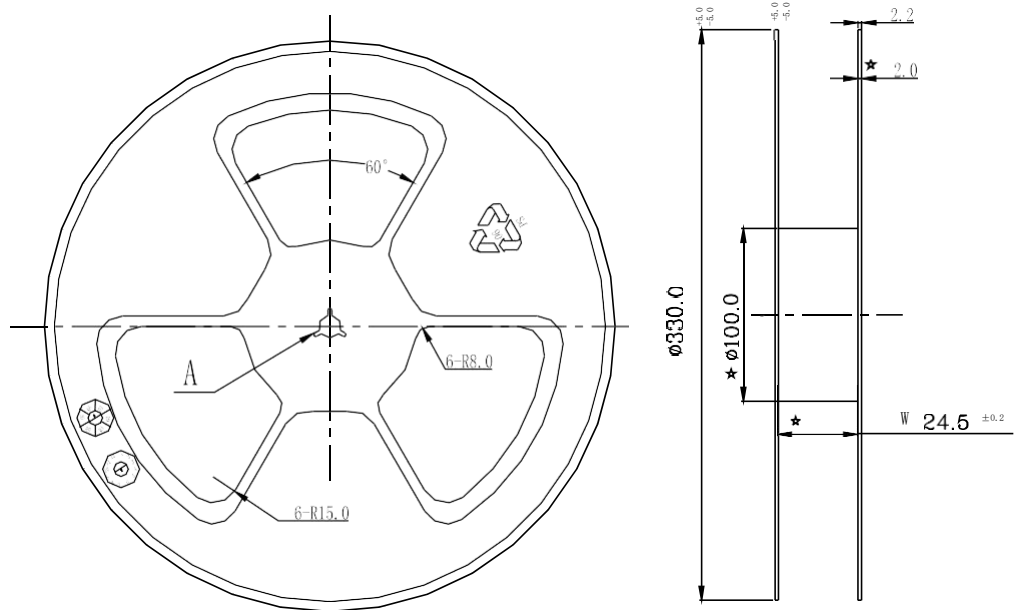
- 1) 每箱数量: 36000 只
- 2) 内包装:
  - i. 每条管 100 只, 采用防静电条管,
  - ii. 管上有商标、防静电标志。
  - iii. 每盒 60 条管
- 3) 示意图:



■ SMD-4 编带包装

- 1) 每卷数量: 2000 只. 每箱数量: 40000 只.
- 2) 内包装: 每卷盘 2000 只.
- 3) 示意图:





## 注意:

■ 卓睿研发会持续不断改善质量、可靠性、功能或设计和提供更好的产品，保留在任何时候修改此规格的权利，恕不另行通知。

■ 客户下单之前请确认手头的资料是最新版本，客户需确认此芯片确实符合自己的需要且能满足自己的要求。

■ 请遵守产品规格书使用，卓睿研发不对使用时不符合产品规格书条件而导致的质量问题负责。

■ 如需要高可靠性且用于以上特定设备或装置的产品，如军事、核电控制、医疗、生命维持或救生等可能导致人身伤害或死亡的设备或装置，请联系我们销售代表以获取建议。

■ 使用此产品时请采取措施防止静电损坏。

■ 如对文件中表述的内容有疑问，欢迎联系我们。



## X-ON Electronics

Largest Supplier of Electrical and Electronic Components

*Click to view similar products for [Transistor Output Optocouplers](#) category:*

*Click to view products by [OCIC manufacturer](#):*

Other Similar products are found below :

[LTV-814S-TA](#) [LTV-852S](#) [66095-001](#) [PS2561-1-A](#) [PS2561A-1-W-A](#) [PS2561L1-1-A](#) [PS2561L-1-V-A](#) [PS2706-1-A](#) [PS2815-1-A](#) [MRF658](#)  
[ILD2-X006](#) [ILQ615-3X016](#) [LDA102S](#) [SFH615A-4XSM TR](#) [PS2561DL-1Y-F3-A](#) [PS2561L1-1-L-A](#) [PS2562-1-V-A](#) [PS2565L-1-A](#)  
[PS2581L2-A](#) [PS2701A-1-F3-P-A](#) [PS2711-1-A](#) [PS2801-1-F3-P-A](#) [PS2833-4-A](#) [PS2841-4A-AX](#) [LTV-702FS](#) [LTV-702V](#) [LTV-702VB](#) [LTV-](#)  
[816S-TA](#) [LTV-825S](#) [TCET2100](#) [TLP290-4\(E\(T](#) [IL215AT](#) [WPPC-A11066AA](#) [WPPC-A11066AD](#) [WPPC-A11084ASS](#) [WPPC-A21068AA](#)  
[WPPC-D11066AA](#) [WPPC-D21068ED](#) [WPPC-D410616EA](#) [WPPC-D410616ED](#) [X4IAC24A](#) [4N26-X001](#) [EL1010\(TA\)-VG](#) [SFH600-2X007](#)  
[TCMT1118](#) [VO206AT](#) [WPPC-D21068EA](#) [WPPC-D11064AD](#) [WPPC-A410616AD](#) [WPPC-A21068AD](#)