

概述

CYPS2501是可控制的光电耦合器件，电路之间的信号传输，使之前端与负载完全隔离，目的在于增加安全性，减小电路干扰，减化电路设计。四引脚封装，两种形式（DIP、SMD）

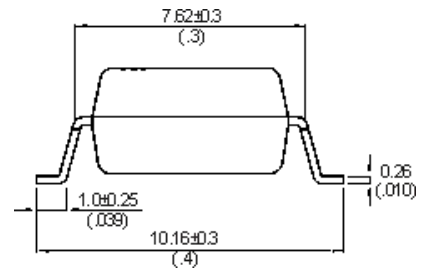
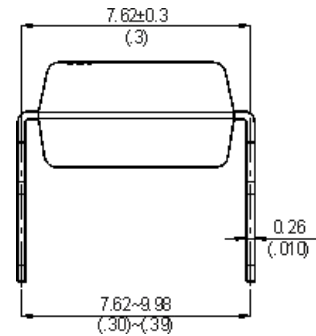
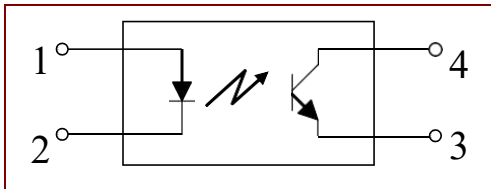
特性

- 电流转换比 (CTR)范围: 80~600% ($I_F=5\text{mA}, V_{CE}=5\text{V}$)
- 输入-输出隔离电压 ($V_{iso}=5000\text{Vrms}$)
- 集电极-发射极击穿电压 $BV_{CEO}\geq 80\text{V}$
- UL 认证 (NO.:E497745)
- 符合 EU REACH 和RoHS
- CQC 认证 (NO.:CQC20001238665)

Applications

- 开关电源，智能电表
- 工业控制，测量仪器
- 办公设备，比如复印机
- 家用电器，比如空调、风扇、热水器等

结构原理图和封装



Absolute Maximum Ratings ($T_a=25^\circ\text{C}$)

参数		符号	额定值	单位
输入	正向电流	I_F	50	mA
	反向电压	V_R	6	V
	功耗	P	70	mW
输出	集电极功耗	P_C	150	mW
	集电极电流	I_C	50	mA
	集电极-发射极电压	V_{CEO}	80	V
	发射极-集电极电压	V_{ECO}	7	V
总功耗		P_{tot}	200	mW
隔离电压		V_{iso}	5000	Vrms
工作温度		T_{opr}	-55~+110	$^\circ\text{C}$
储存温度		T_{stg}	-55~+125	$^\circ\text{C}$
焊接温度		T_{sol}	260	$^\circ\text{C}$

光电特性 (Ta=25°C)

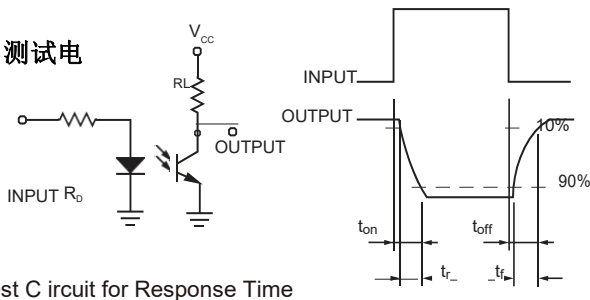
Parameter		Symbol	Condition	Min.	Typ.	Max.	Unit
输入	正向电压	V_F	$I_F=10\text{mA}$		1.2	1.4	V
	反向电流	I_R	$V_R=5\text{V}$	-	-	5	μA
	终端电容	C_t	$V=0, f=1\text{kHz}$	-	30	250	pF
输出	集电极暗电流	I_{CEO}	$V_{CE}=80\text{V}$	-	-	100	nA
	集电极-发射极击穿电压	BV_{CEO}	$I_C=0.1\text{mA}, I_F=0$	80	-	-	V
	发射极-集电极击穿电压	BV_{ECO}	$I_E=10\mu\text{A}, I_F=0$	7	-	-	V
传输特性	电流转换比	CTR	$I_F=5\text{mA}, V_{CE}=5\text{V}$	80	300	600	%
	集电极-发射极饱和压降	$V_{CE(sat)}$	$I_F=1\text{mA}, I_C=1\text{mA}$	-	-	0.4	V
	隔离电阻	R_{ISO}	DC1000V, 40~60%R.H.	1×10^{11}	-	-	Ω
	隔离电容	C_f	$V=0, f=1\text{MHz}$	-	0.6	1.0	pF
	截止频率	F_c	$V_{CE}=5\text{V}, I_C=2\text{mA},$ $R_L=100\Omega, -3\text{dB}$	-	80	-	kHz
开关时间	上升时间	T_r	$V_{CE}=10\text{V}, I_C=2\text{mA},$ $R_L=100\Omega$	-	4	18	μs
	下降时间	T_f		-	3	18	μs

* $CTR=I_C/I_F \times 100\%$

CTR 分级表

型号	分级标准	电流转换率(%)(I_C/I_F)		标志分类
		$I_F = 5\text{mA}, V_{CE} = 5\text{V}, T_a = 25^\circ\text{C}$		
		Min	Max	
CYPS2501	K	300	600	
	L	200	400	
	M	80	240	
	D	100	300	
	H	80	160	
	W	130	260	
	Q	100	200	
	N	80	600	

图.1 测试电路



Test C circuit for Response Time

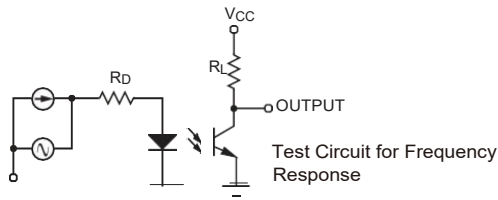


图.2 电流转换比 vs. 正向电流曲线图

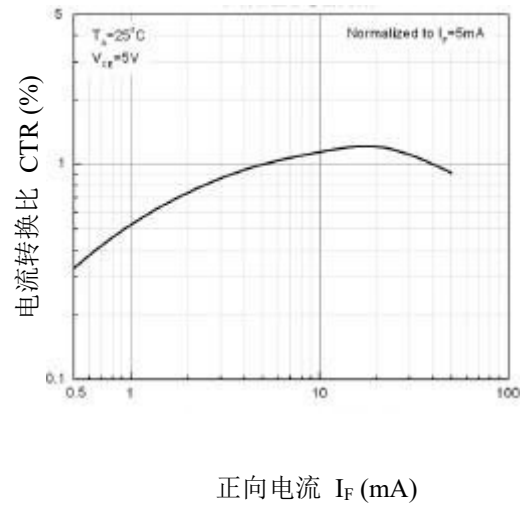


图.3 正向电流 vs. 正向电压曲线图

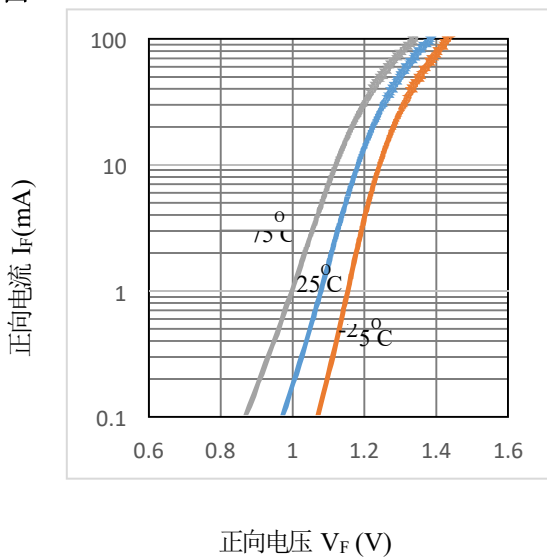


图.4 集电极电流 vs. 集-发电压曲线图

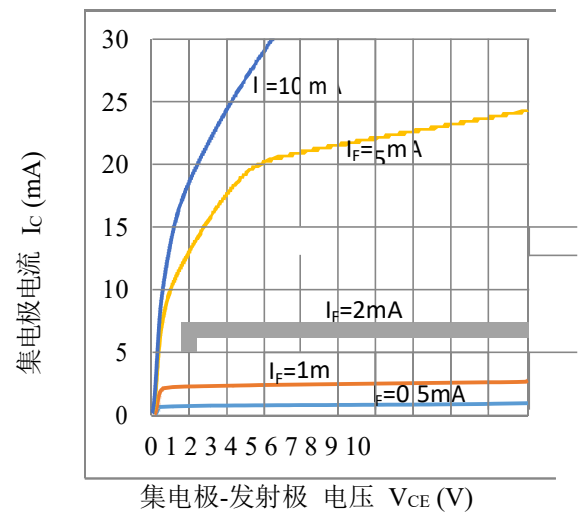


图.5 相对电流转换比 vs.环境温度曲线图

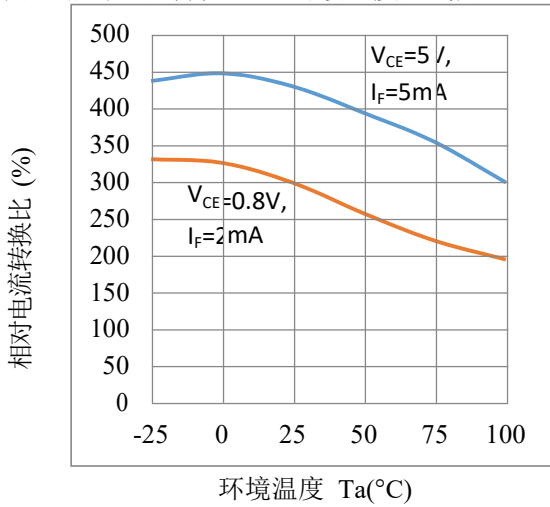


图.6 饱和压降 vs. 环境温度曲线图

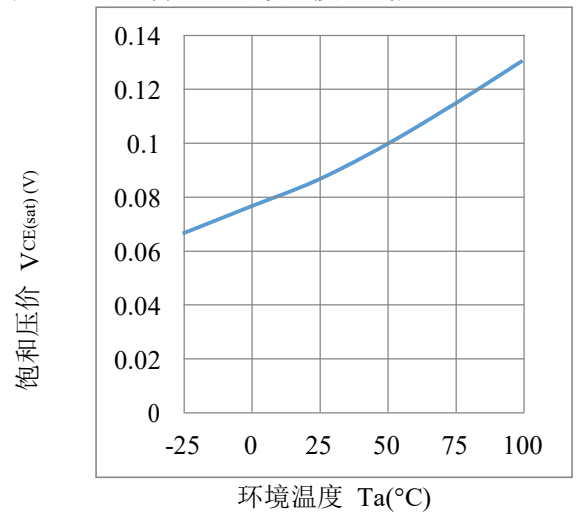


图.7 集电极暗电流 vs.环境温度曲线图

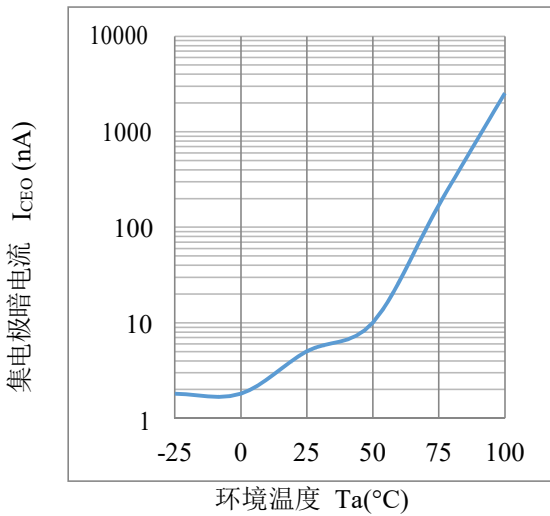


图.8 响应时间 vs. 负载电阻曲线图

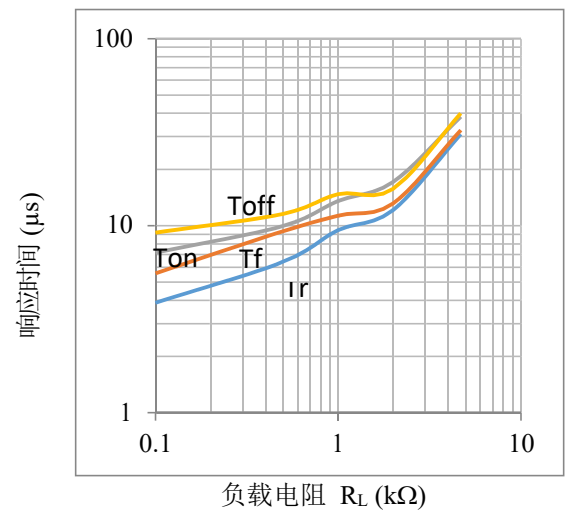


图.9 频率响应曲线图

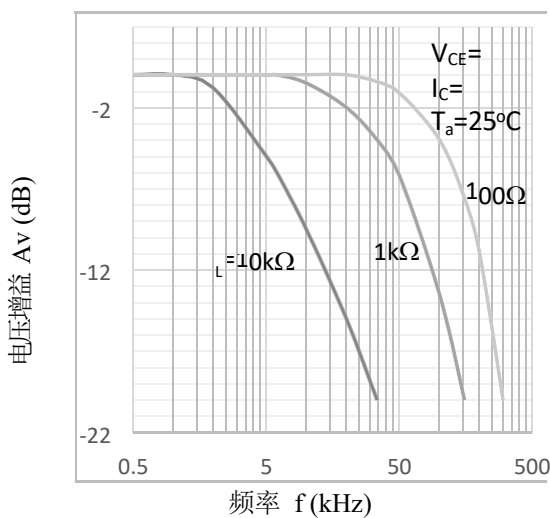
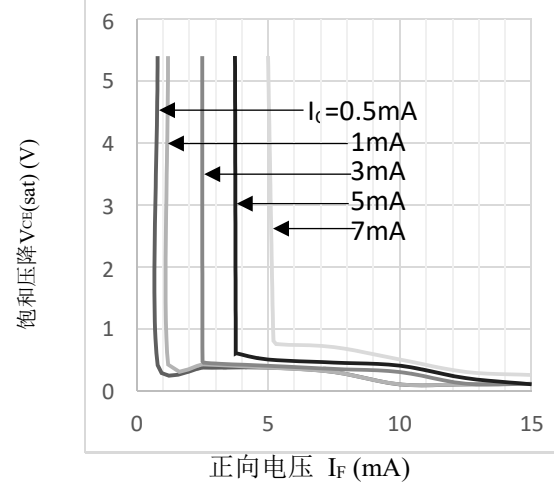
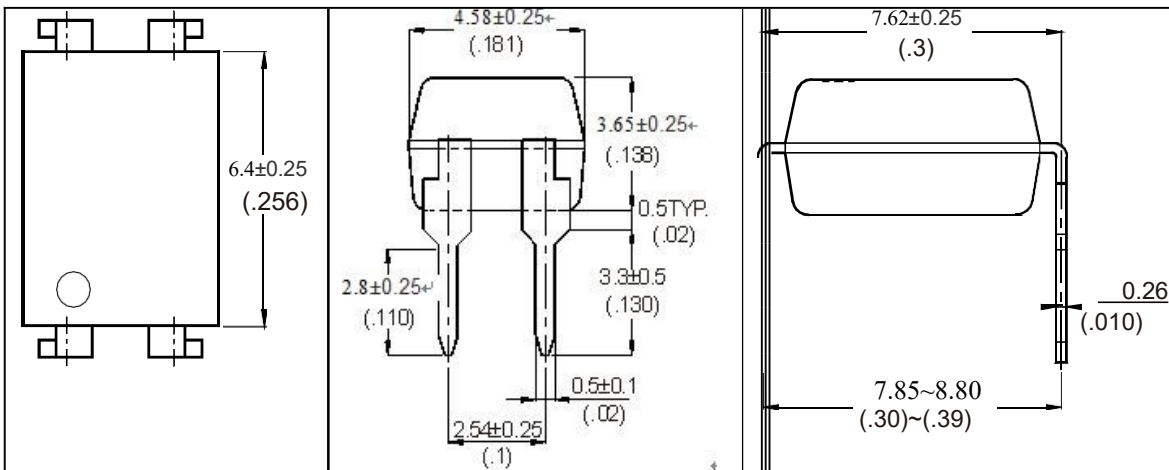


图.10 饱和压降 vs. 正向电压曲线图

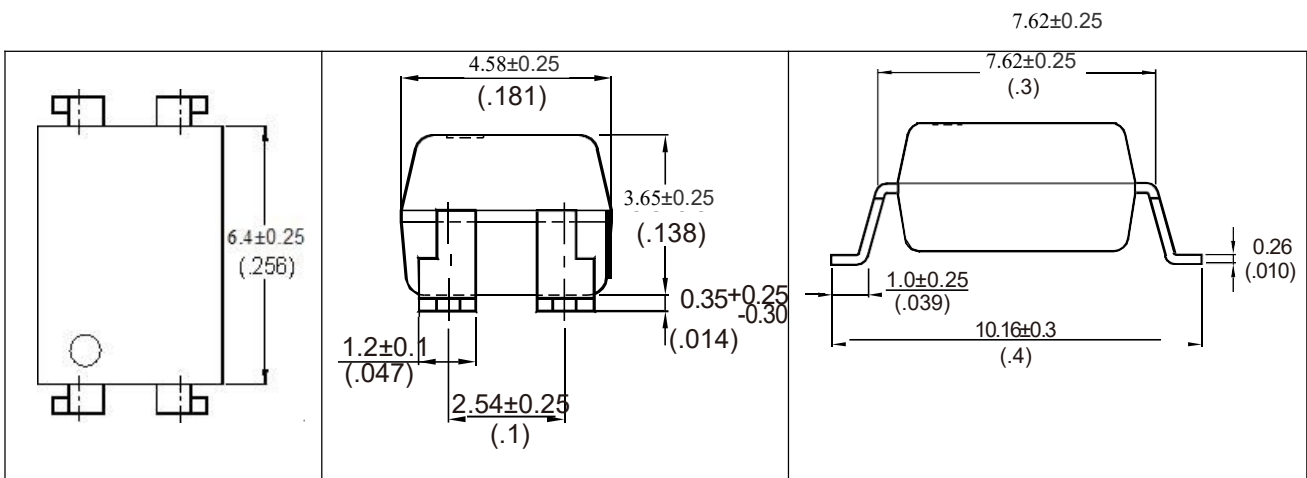


外形尺寸

Unit: mm (inch)

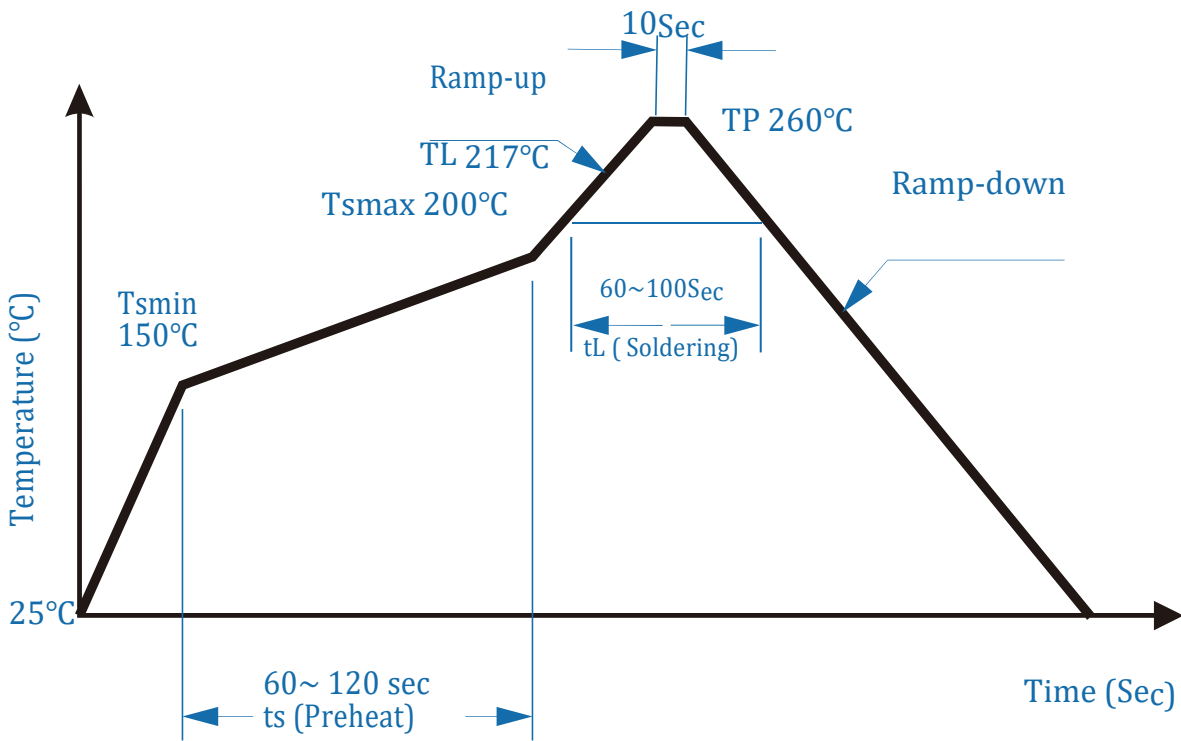


4-pin DIP



4-pin SMD

回流焊温度曲线图



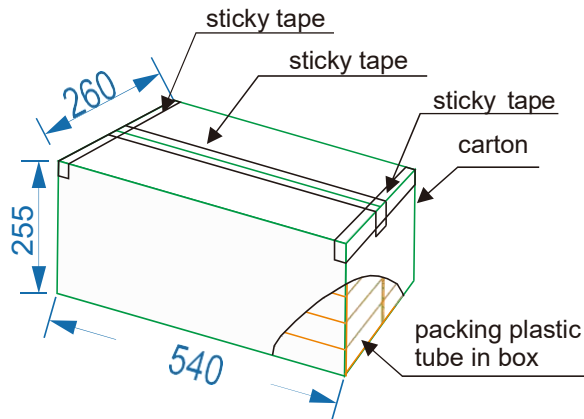
包装

■ 汇总表

封装形式	包装方式	盘/管数量	盒数量	箱数量	静电袋	盒规格	箱规格	备注
SMD-4	卷盘 ($\phi 330\text{m}$)	2 千只 / 盘	5 盘 / 盒	4 盒 / 箱	-	350*340*108 mm	458*365*350 mm	首尾端空至少 200mm min.
DIP-4	管装 (500*12*11mm)	100 只 / 管	60 管 / 盒	6 盒 / 箱	NA	526*118*75mm	540*260*255 mm	

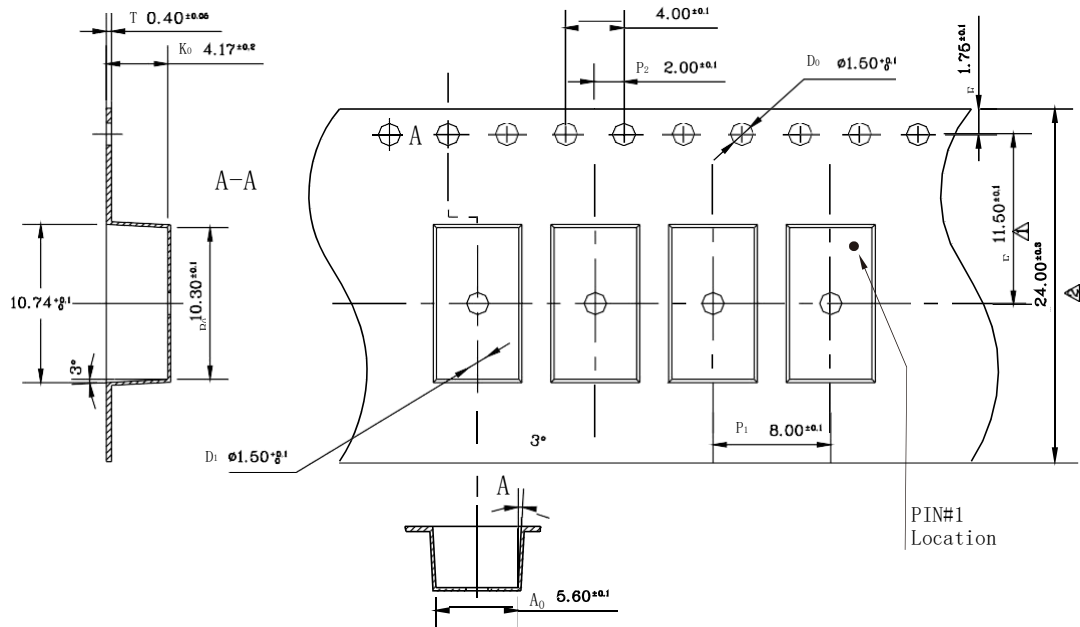
■ DIP-4 条管包装

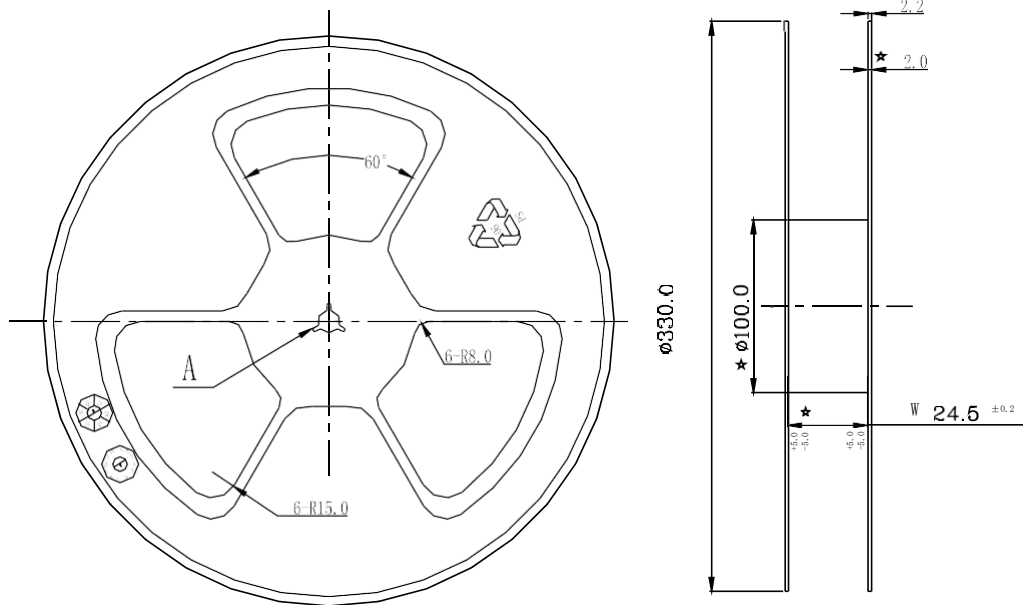
- 1) 每箱数量: 36000 只
- 2) 内包装:
 - i. 每条管 100 只, 采用防静电条管, 条管上有商标、防静电标志。
 - ii. 每盒 60 条管
- 3) 示意图:



■ SMD-4 编带包装

- 1) 每卷数量: 2000 只. 每箱数量: 40000 只.
- 2) 内包装: 每卷盘 2000 只.
- 3) 示意图:





注意:

- 卓睿研发会持续不断改善质量、可靠性、功能或设计和提供更好的产品，保留在任何时候修改此规格的权利，恕不另行通知。
- 客户下定单之前请确认手头的资料是最新版本，客户需确认此芯片确实符合自己的需要且能满足自己的要求。
- 请遵守产品规格书使用，卓睿研发不对使用时不符合产品规格书条件而导致的质量问题负责。
- 如需要高可靠性且用于以上特定设备或装置的产品，如军事、核电控制、医疗、生命维持或救生等可能导致人身伤害或死亡的设备或装置，请联系我们销售代表以获取建议。
- 使用此产品时请采取措施防止静电损坏。
- 如对文件中表述的内容有疑问，欢迎联系我们。

X-ON Electronics

Largest Supplier of Electrical and Electronic Components

Click to view similar products for [Photodiode Output Optocouplers](#) category:

Click to view products by [OCIC](#) manufacturer:

Other Similar products are found below :

[TLP590B\(C,F\)](#) [TLP7820\(A-LF4.E\(O](#) [LTV-244-GB-G](#) [LTV2301GB-V-G](#) [EL816S1\(C\)\(TU\)](#) [EL817S1\(C\)\(TU\)-VG](#) [GX357NC](#) [PC817B](#)
[PC817C](#) [LTV-341W-TA1-H](#) [LTV-176G](#) [LTV-1003-TP1-G](#) [LTV-247-G-RT](#) [PC817B-MS](#) [FOC-817C-F](#) [CYPS2501-1\(K\)](#)
[CYTLP2362\(TPD2\)](#) [OR-3H7C-TP-G-\(GK\)](#) [ORPC-817MC-F](#) [ORPC-817D-C](#) [ORPC-817SB-TP-F](#) [PS2801C-4-F3-A/M](#) [PC817B](#)
[TLP183\(YH-TPL,E\(T](#) [TLP183\(GRH-TPL,E\(T](#) [TLP183\(TPL,E\(T](#) [TLP291\(BL-TP,SE\(T](#) [TLP184\(V4GBTL,SE\(T](#) [TLP785\(BLL-TP6,F\(C](#)
[TLP293\(GRH-TPL,E\(T](#) [TLP383\(D4GL-TR,E](#) [TLP185\(BLL-TL,SE\(T](#) [TLP2309\(TPL,E\(O](#) [TLP785\(BL-TP6,F\(C](#) [TLP185\(GRL-TL,SE\(T](#)
[TLP785\(GR-TP6,F\(C](#) [TLP183\(BL-TPL,E\(T](#) [TLP2398\(TPL,E\(T](#) [TLP127GB-S](#) [LTV-354T-A\(UMW\)](#) [6N136S\(UMW\)](#) [PC817B-S](#) [FOC-817C](#)
[EL1018](#) [IS3H7A](#) [IS121GB](#) [IS2701-1BL](#) [IS180](#) [IS2805-1](#) [ISP281B](#)