

概述

OC5020B 是一款内置 100V 功率 MOS 高效率、高精度的开关降压型大功率 LED 恒流驱动芯片。

OC5020B 采用固定关断时间的峰值电流控制方式，关断时间可通过外部电容进行调节，工作频率可根据用户要求而改变。

OC5020B 通过调节外置的电流采样电阻，能控制高亮度 LED 灯的驱动电流，使 LED 灯亮度达到预期恒定亮度。

在 DIM 端加 PWM 信号，可以进行 LED 灯调光。DIM 端同时支持线性调光。

OC5020B 内部还集成了 VDD 稳压管以及过温保护电路等，减少外围元件并提高系统可靠性。

OC5020B 采用 ESOP8 封装。散热片内置接 SW 脚。

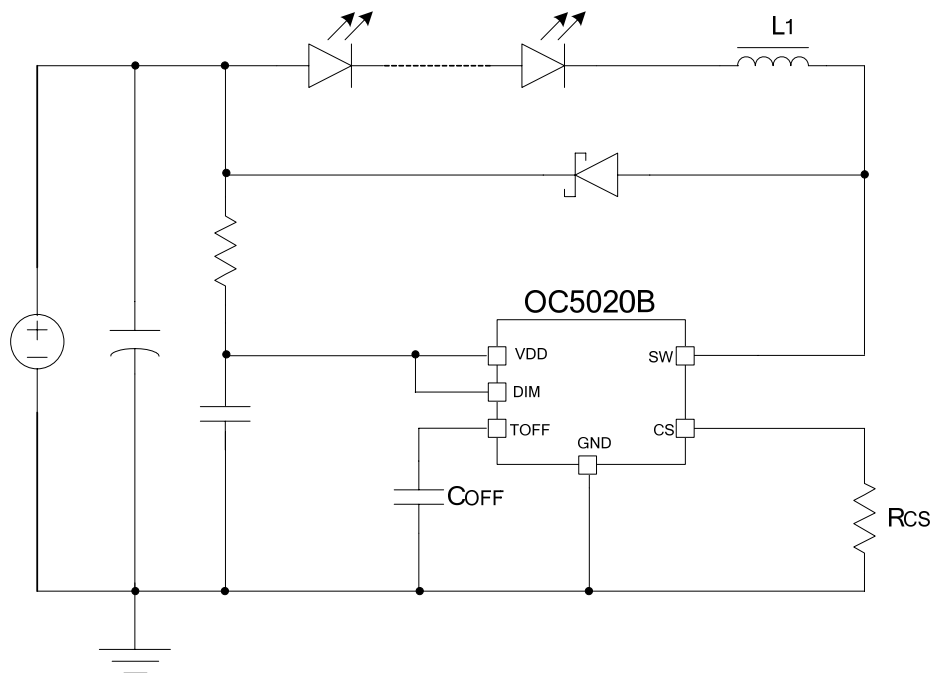
特点

- ◆ 内置 100V MOS
- ◆ 宽输入电压范围：3.1V~100V
- ◆ 高效率：可高达 93%
- ◆ 支持 PWM 调光和线性调光
- ◆ 最大工作频率：1MHz
- ◆ CS 电压：250mV
- ◆ 芯片供电欠压保护：2.6V
- ◆ 关断时间可调
- ◆ 智能过温保护
- ◆ 内置 VDD 稳压管

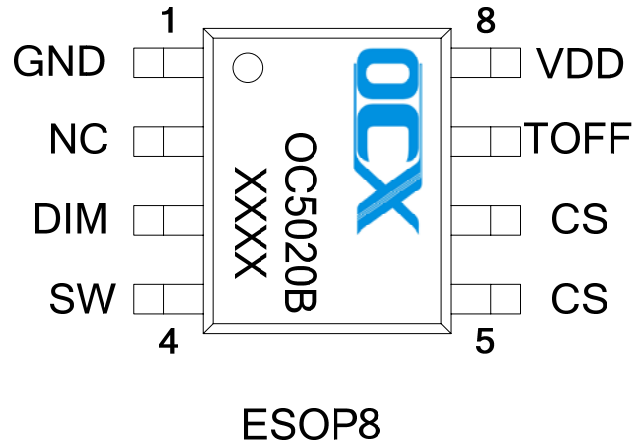
应用

- ◆ 自行车、电动车、摩托车灯
- ◆ 强光手电
- ◆ LED 射灯
- ◆ 大功率 LED 照明
- ◆ LED 背光

典型应用电路图



封装及管脚分配



管脚描述

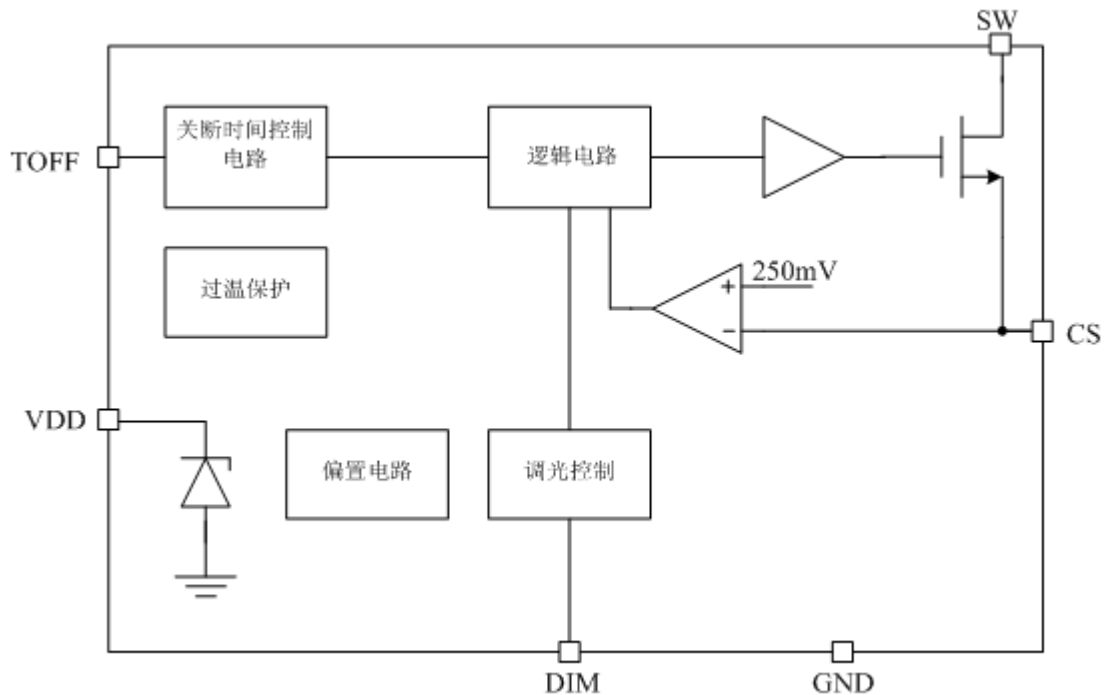
管脚号	管脚名	描述
1	GND	接地
2	NC	悬空不接
3	DIM	调光脚，支持 PWM 调光及线性调光。DIM 接地则关断输出；DIM 电压高过 3.1V 则电流 100% 输出。
4	SW	开关脚，接内置 MOS 管漏极。
5、6	CS	电感峰值电流检测脚
7	TOFF	关断时间设置
8	VDD	芯片电源

极限参数 (注1)

符号	描述	参数范围	单位
VDD	VDD 端最大电压	5.5	V
V _{MAX}	DIM、TOFF 和 CS 脚的电压	-0.3~VDD+0.3	V
VSW	SW 脚最大电压	100	V
P _{ESOP8}	ESOP8 封装最大功耗	0.8	W
T _A	工作温度范围	-20~85	°C
T _{STG}	存储温度范围	-40~120	°C
T _{SD}	焊接温度范围(时间小于 30 秒)	240	°C
V _{ESD}	静电耐压值 (人体模型)	2000	V

注 1: 极限参数是指超过上表中规定的工作范围可能会导致器件损坏。而工作在以上极限条件下可能会影响器件的可靠性。

内部电路方框图



电特性

除非特别说明, $V_{DD}=5.5V$, $T_A=25^{\circ}C$

参数	符号	测试条件	最小值	典型值	最大值	单位
电源电压						
VDD 钳位电压	V_{DD}	$I_{VDD}<10mA$		5.5		V
欠压保护电压	V_{DD_UVLO}	V_{DD} 上升		2.6		V
欠压保护迟滞	V_{DD_HYS}			0.4		V
电源电流						
工作电流	I_{OP}	$F_{OP}=200KHz$		1.5		mA
待机输入电流	I_{INQ}	无负载, EN 为低电平		200		μA
峰值电流采样						
VCS 阈值	V_{CS_TH}		245	255	265	mV
关断时间						
最小关断时间	T_{OFF_MIN}	TOFF 脚无外接电容		650		ns
DIM 调光						
线性调光范围	V_{DIM}		1.1		3.1	V
DIM 关断电压				0.9		V
内置 MOS 开关管						
MOS 管耐压	V_{DS}		100			V
MOS 管导通内阻	$R_{DS(on)}$	$V_{GS}=5V$		140		$m\Omega$
过温保护						
过温调节	OTP_TH			140		$^{\circ}C$

应用指南

工作原理

OC5020B 采用峰值电流检测和固定关断时间的控制方式。电路工作在开关管导通和关断两种状态。

参见首页所示的典型应用电路图，当MOS开关管处于导通状态时，输入电压 V_{IN} 通过LED灯、电感 L_1 、MOS开关管、电流检测电阻 R_{CS} 对电感充电，流过电感的电流随充电时间逐渐增大，当电流检测电阻 R_{CS} 上的电压降达到电流检测阈值电压 V_{CS_TH} 时，控制电路关断MOS开关管。当MOS开关管处于关断状态时，电感通过由LED灯、续流二极管以及电感自身组成的环路对电感储能放电。MOS开关管在关断一个固定的时间 T_{OFF} 后，重新回到导通状态，并重复以上导通与关断过程。

T_{OFF} 设置

固定关断时间可由连接到TOFF引脚端的电容 C_{OFF} 设定：

$$T_{OFF} = 0.51 * 150K\Omega * (C_{OFF} + 8pF) + T_D$$

其中 $T_D=61ns$ 。

如果不外接 C_{OFF} ，内部将关断时间设定为 650ns。

输出电流设置

LED输出电流由电流采样 R_{CS} 以及 T_{OFF} 等参数设定：

$$I_{LED} = \frac{0.25}{R_{CS}} - \frac{V_{LED} * T_{OFF}}{2L_1}$$

其中 V_{LED} 是LED的正向导通压降， L_1 是电感值。

电感取值

为保证系统的输出恒流特性，电感电流应工作在连续模式，要求的最小电感取值为：

$$L_1 > 4V_{LED} * T_{OFF} * R_{CS}$$

系统工作频率

系统工作频率 F_s 由下式确定：

$$F_s = \frac{V_{IN} - V_{LED}}{V_{IN} * T_{OFF}}$$

DIM 调光脚

OC5020B可通过DIM脚进行调光。DIM脚支持PWM调光及线性调光。当DIM脚接地，芯片关断LED输出；当DIM脚电压高过 3.1V，LED输出 100%电流。DIM脚线性调光范围在 1.1-3.1V。当不需要调光功能时，DIM脚应接高电平，DIM脚不允许悬空。在采用线性调光时，

DIM脚对地应接一个小电容（例如 10nF以上电容）。

芯片布局考虑

电流检测电阻RCS到芯片CS引脚以及GND引脚的连线需尽量粗而短，以减小连线寄生电阻对输出电流精度的影响。

供电电阻选择

OC5020B通过供电电阻 R_{VDD} 对芯片VDD供电。

$$R_{VDD} = \frac{V_{IN} - VDD}{I_{VDD}}$$

其中VDD取 5.5V, I_{VDD} 典型值取 2mA, V_{IN} 为输入电压。当开关频率设置的较高时，芯片工作电流会增大，相应地应减小供电电阻取值。

芯片内部接VDD脚的稳压管最大钳位电流不超过 10mA，应注意 R_{VDD} 的取值不能过小，以免流入VDD的电流超过允许值，否则需外接稳压管钳位。

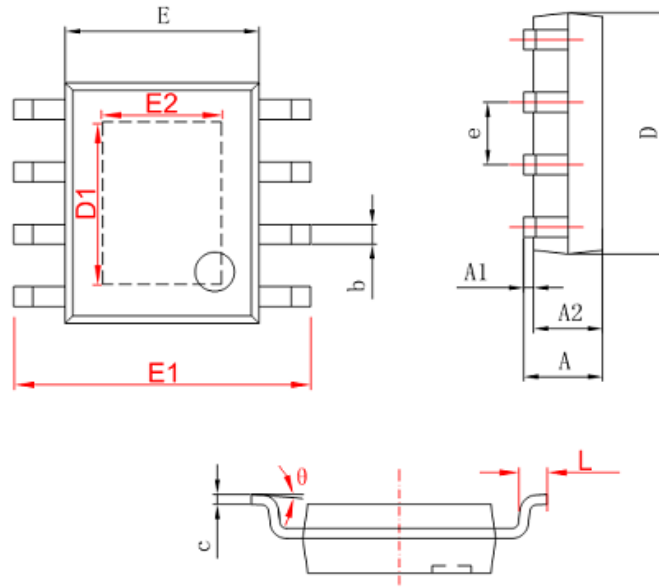
过温保护

当芯片温度过高时，系统会限制输入电流峰值，典型情况下当芯片内部温度超过 140 度以上时，过温调节开始起作用：随温度升高输入峰值电流逐渐减小，从而限制输入功率，增强系统可靠性。

封装信息

ESOP8 封装参数

- SOP-8/PP



字符	Dimensions In Millimeters		Dimensions In Inches	
	Min	Max	Min	Max
A	1.350	1.750	0.053	0.069
A1	0.050	0.150	0.004	0.010
A2	1.350	1.550	0.053	0.061
b	0.330	0.510	0.013	0.020
c	0.170	0.250	0.006	0.010
D	4.700	5.100	0.185	0.200
D1	3.202	3.402	0.126	0.134
E	3.800	4.000	0.150	0.157
E1	5.800	6.200	0.228	0.244
E2	2.313	2.513	0.091	0.099
e	1.270 (BSC)		0.050 (BSC)	
L	0.400	1.270	0.016	0.050
theta	0°	8°	0°	8°

X-ON Electronics

Largest Supplier of Electrical and Electronic Components

Click to view similar products for [LED Display Drivers](#) category:

Click to view products by [OCX](#) manufacturer:

Other Similar products are found below :

[STP16CPP05XTTR](#) [SCT2027CSSG](#) [KP22306WGA](#) [KP1199AWPA](#) [KP1199BWPA](#) [GN1628T](#) [BCT3236EGH-TR](#) [HT1628BRWZ](#)
[KP1192SPA](#) [KP1182SPA](#) [KP1262FSPA](#) [KP1072LSPA](#) [KP1191SPA](#) [KP18001WPA](#) [KP1070LSPA](#) [KP1221SPA](#) [KP107ALSPA](#) [GN1640T](#)
[MBI5253GP-A](#) [WS90561T](#) [S7P](#) [WS9821B](#) [S7P](#) [WS9032GS7P](#) [LYT3315D](#) [M08888G-11](#) [M08890G-13](#) [BCR420U](#) [SCT2001ASIG](#)
[SCT2024CSOG](#) [SCT2024CSSG](#) [SCT2167CSSG](#) [AL8400QSE-7](#) [PR4401](#) [PR4403](#) [PCA9685PW](#) [STP16CPC05XTTR](#) [WS2821B](#) [PR4402](#)
[M08898G-13](#) [RT8471GJ5](#) [RT9284A-20GJ6E](#) [TLC59482DBQR](#) [ISL97634IRT14Z-TK](#) [AW36413CSR](#) [LP5562TMX](#) [DLD101Q-7](#) [WS2818B](#)
[BCR401U](#) [BCR402U](#) [SCT2004CSOG](#) [SCT2026CSSG](#)