

概述

OC5031B 是一款高端电流检测降压型高精度高亮度 LED 恒流驱动控制器。

OC5031B 通过一个外接电阻设定输出电流，最大输出电流可达 10A；电流精度 $\pm 3\%$ ；外围只需很少的元件就可实现降压、恒流驱动功能，并可以通过 DIM 引脚实现 PWM 调光或线性调光。

系统采用电感电流滞环控制方式，对负载瞬变具有非常快的响应，对输入电压具有高的抑制比；其电感电流纹波为 20%，且最高工作频率可达 1MHz。

OC5031B 特别适合宽输入电压范围的应用，其输入电压范围从 5.5V 到 60V。

OC5031B 内置过温保护电路，当芯片达到过温保护点，系统立即进入过温保护模式，将降低输入电流以提高系统可靠性。

OC5031B 特别内置了一个 LDO，其输出电压为 5.5V，最大可提供 5mA 电流输出。

OC5031B 采用小的 SOT23-6 封装。

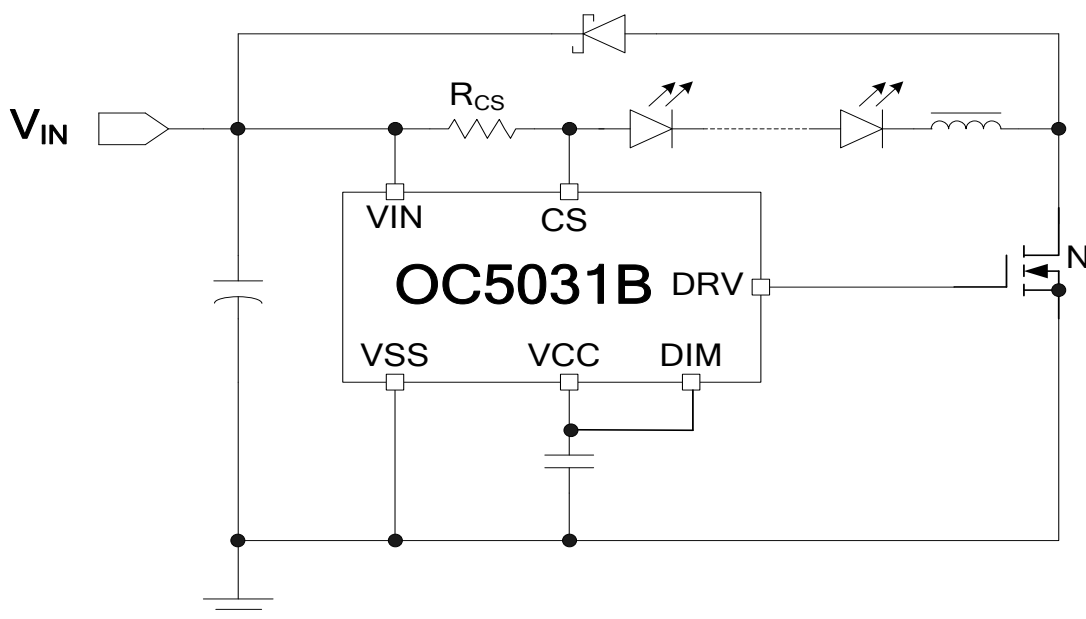
特点

- ◆ 最大输出电流：10A
- ◆ 高效率：96%
- ◆ 高端电流检测
- ◆ 支持 PWM 调光和线性调光
- ◆ 滞环控制，无需环路补偿
- ◆ 最高工作频率：1MHz
- ◆ 电流精度： $\pm 3\%$
- ◆ 宽输入电压：5.5V~60V
- ◆ 过温保护
- ◆ 低压差工作时，可保持高稳定性

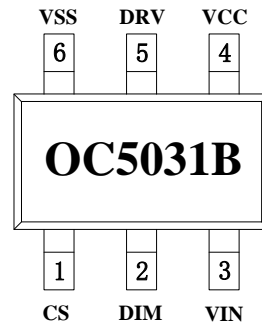
应用领域

- ◆ 建筑、工业、环境照明
- ◆ MR16 及 LED 灯
- ◆ 汽车照明

典型应用电路图



封装及管脚分配

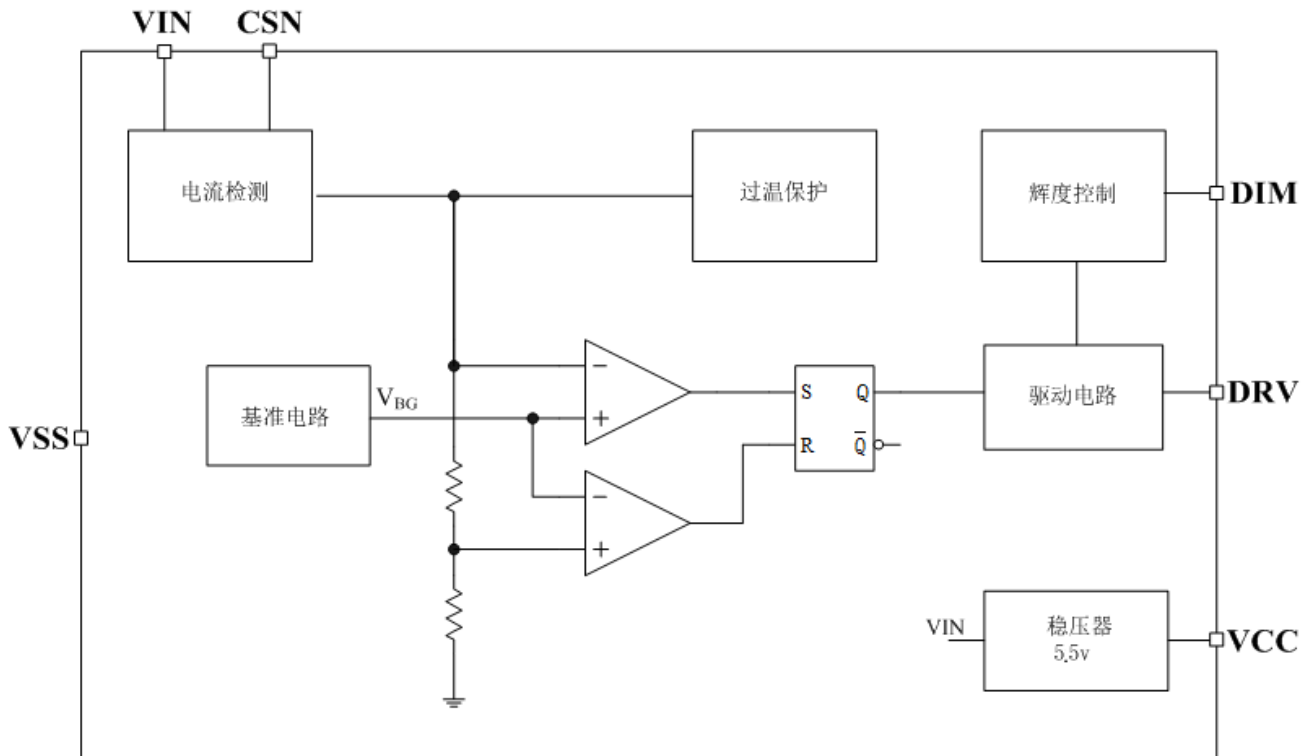


SOT23-6

管脚描述

管脚序号	管脚名称	管脚类型	描述
1	CS	输入	电流检测端
2	DIM	输入	调光脚
3	VIN	电源	电源电压
4	VCC	输出	5.5V LDO 输出，接电容
5	DRV	输出	功率开关管驱动端
6	VSS	地	地

内部电路方框图



极限参数 (注1)

参数	符号	描述	最小值	最大值	单位
电压	V_{MAX1}	VIN, CSN 端最大电压值		66	V
	V_{MAX2}	DIM, VCC, DRV 引脚最大电压值		7	V
最大功耗	$P_{SOT23-6}$	封装最大功耗		0.3	W
温度	T_A	工作温度范围	-40	85	°C
	T_{STG}	存储温度范围	-40	120	°C
	T_{SD}	焊接温度 (时间少于 30s)	230	240	°C
ESD	V_{HBM}	HBM		2000	V

注 1: 极限参数是指超过上表中规定的工作范围可能会导致器件损坏。而工作在以上极限条件下可能会影响器件的可靠性。

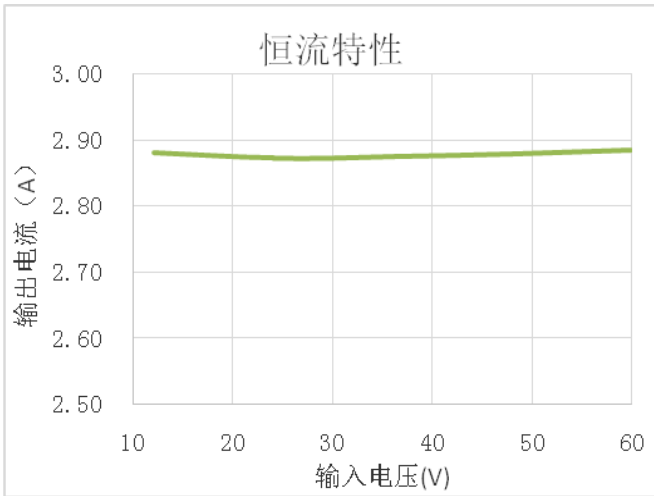
电特性

除非特别说明, $V_{IN} = 15V$, $C_{CC} = 1\mu F$, $C_{DRV} = 1nF$, $T_A = 25^\circ C$

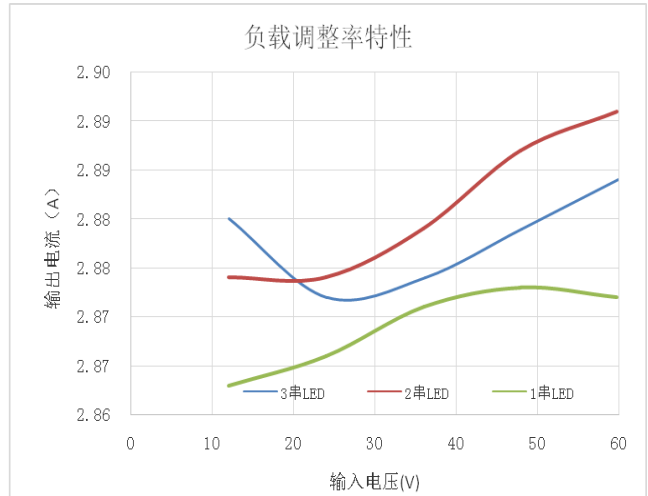
参数	符号	测试条件	最小值	典型值	最大值	单位
电源电压						
最大输入电压	V_{IN_MAX}		5.5		60	V
欠压保护电压	V_{UVLO}	$V_{IN} = V_{CS}$, $V_{DIM} = V_{CC}$, V_{IN} 电压从 0V 上升		5	5.5	V
欠压保护 滞回电压	V_{HYS}			0.5		V
电源工作电流	I_{IN}				5	mA
电源待机电流	I_{ST}				400	uA
开关频率						
最大开关频率	F_{SW_MAX}				1	MHz
电流检测比较器						
CS 端电压	V_{CS}	$V_{IN} - V_{CS}$	190	200	210	mV
检测电压高值	V_{CSH}	$(V_{IN} - V_{CS})$ 从 0.1V 上升, 直至 DRV 输出低电平		240		mV
检测电压低值	V_{CSL}	$(V_{IN} - V_{CS})$ 从 0.3V 下降, 直至 DRV 输出高电平		160		mV
比较器输入电流	I_{CS}			5		uA
高电平输出延迟	T_{DPDH}			80		ns
低电平输出延迟	T_{DPLD}			80		ns
DIM 脚辉度控制						
最大调光频率	F_{DIM}				20	KHz
DIM 输入高电平	V_{IH}		2.5			V
DIM 输入低电平	V_{IL}				0.3	V
DIM 模拟调光电	V_{DIM_DC}		0.5		2.5	V

压范围						
DIM 脚上拉电阻	R_{DIM}			500		KOhm
DIM 输入电流	I_{DIM}	$V_{DIM}=0$		11		uA
LDO 特性						
LDO 输出电压	V_{CC}	$V_{IN}=5.5V\sim 36V$ $I_{CC}=0.1mA\sim 5mA$		5.5		V
负载调整率		$I_{CC}=0.1mA\sim 5mA$ $V_{IN}=12V$		4		Ω
线性调整率		$V_{IN}=6V\sim 36V, I_{CC}=5mA$		11		mV
电源抑制比	PSRR	$V_{IN}=12V, I_{CC}=5mA,$ $F_{IN}=10KHz$		-35		dB
启动时间	T_{START}	V_{CC} 电压从 0V 到 4.5V		350		us
过温保护						
过温调节	OTP_TH			140		$^{\circ}C$

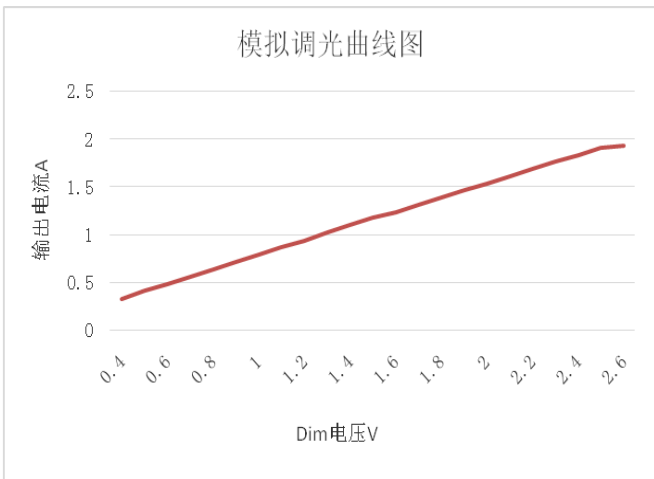
典型应用测试特性曲线



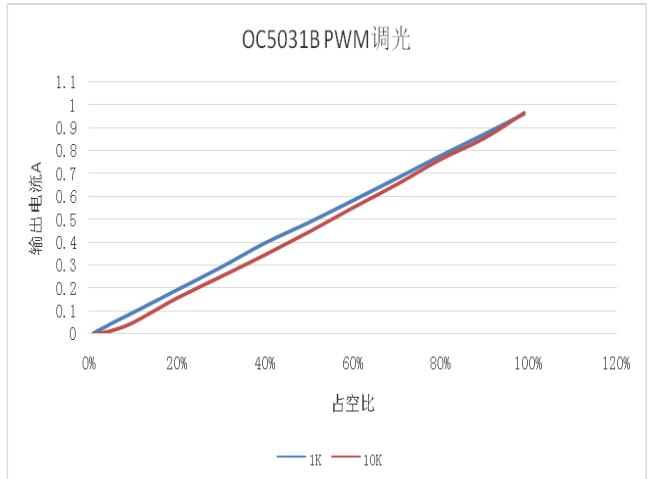
恒流特性曲线 (3 串 LED)



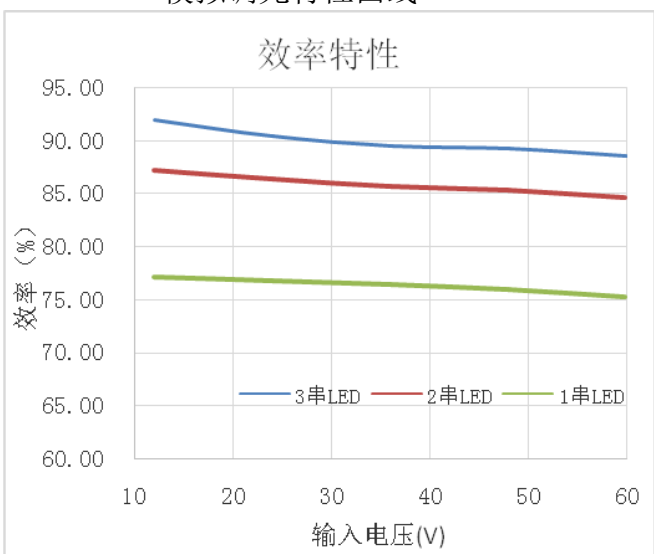
负载和母线调整率



模拟调光特性曲线



PWM 调光特性曲线



效率特性曲线

应用指南

工作原理

OC5031B 是一款降压型的高精度高亮度 LED 恒流驱动控制器。系统通过一个外接电阻设定输出电流，最大输出电流可达 10A；电流检测精度高达 $\pm 3\%$ ；外围仅需很少的元件。

系统上电后，定义差值：

$$\Delta v = V_{IN} - V_{CSN} \quad (1)$$

通过典型应用可以看到，负载 LED 上的电流与电感 L 电流以及电阻 R_{CS} 上的电流相等。上电后，电感电流不能突变，故电阻 R_{CS} 上的电流为零，于是差值 Δv 亦为零；此差值输入到芯片内部，与基准电压（240mV）比较后，使得功率开关管开启。于是 V_{IN} 通过电阻 R_{CS} ，电感 L，负载 LED 以及功率开关管到地形成通路，电感 L 储存能量，其电流逐渐升高。

当电感电流达到：

$$I_L = \frac{240mV}{R_{CS}} \quad (2)$$

此时，功率开关管关断；之后，差值 Δv 输入到芯片内部，与基准电压（160mV）比较后，使得功率开关管保持关断状态。由于电感电流的持续性，电感电流便通过负载 LED 及续流二极管 D，电阻 R_{CS} 释放能量，其电流逐渐下降。

当电感电流达到：

$$I_L = \frac{160mV}{R_{CS}} \quad (3)$$

此时，功率管开启；系统进入下一个周期循环。

此系统对于电感电流的控制模式称为电感电流滞环控制模式，其对负载瞬变具有非常快的响应，对输入电压具有高的抑制比，其电感电流纹波为 20%。

电流取样电阻选择

系统稳定后，可假设负载 LED 上的电压稳定，于是可近似认为电感电流呈线性变化。

故由前面叙述可知，电流取样电阻 R_{CS} 上的电流与负载 LED 上电流相等，于是电阻 R_{CS} 的取值决定了负载电流的大小。

$$I_{LED} = \frac{0.24 + 0.16}{2 * R_{CS}} = \frac{0.2}{R_{CS}} \quad (4)$$

电感选择

电感值的大小决定系统工作频率。稳定时，假设负载 LED 电压为 V_{LED} ，输入电压 V_{IN} ，电感电流纹波 $0.2 * I_{LED}$ ，则功率管导通时间：

$$T_{ON} = \frac{0.2 * I_{LED} * L}{V_{IN} - V_{LED}} \quad (5)$$

功率管关断时间:

$$T_{OFF} = \frac{0.2 * I_{LED} * L}{V_{LED}} \quad (6)$$

由 (5) (6) 可得系统工作频率

$$F_{SW} = \frac{(V_{IN} - V_{LED}) * V_{LED}}{0.2 * V_{IN} * I_{LED} * L} \quad (7)$$

为保证芯片可靠稳定工作，建议其工作频率低于系统最大工作频率 1MHz。

辉度控制

DIM 引脚是辉度控制输入端。DIM 脚电压低于 0.3V 关断 LED 电流，高于 2.5V 则全部打开 LED 电流，PWM 调光的频率范围从 100Hz 到 20KHz 以上。为保证辉度控制的线性一致性，建议其最大辉度控制频率低于 5KHz。如果不需要辉度控制功能则将 DIM 端与 LDO 的输出端 VCC 短接。

DIM 管脚也可以通过外加直流电压 V_{DIM} 实现模拟调光，最大 LED 电流由采样电阻 R_{CS} 决定。直流电压 V_{DIM} 的有效调光范围是 0.5 到 2.5V。当直流电压 V_{DIM} 高于 2.5V，输出 LED 电流保持恒定。

MOS 管选择

MOS 管的耐压值应高过最大输入工作电压。选择导通电阻小的 MOS 管有助于提高转换效率。

续流二极管选择

续流二极管 D 的耐压值应高过最大输入工作电压。选择正向导通压降小的肖特基二极管有助于提高转换效率。

LDO 输出端

LDO 的输出端 VCC 需接一个大于等于 1uF 的电容。LDO 可提供最大 5mA 的输出电流。

输入电容

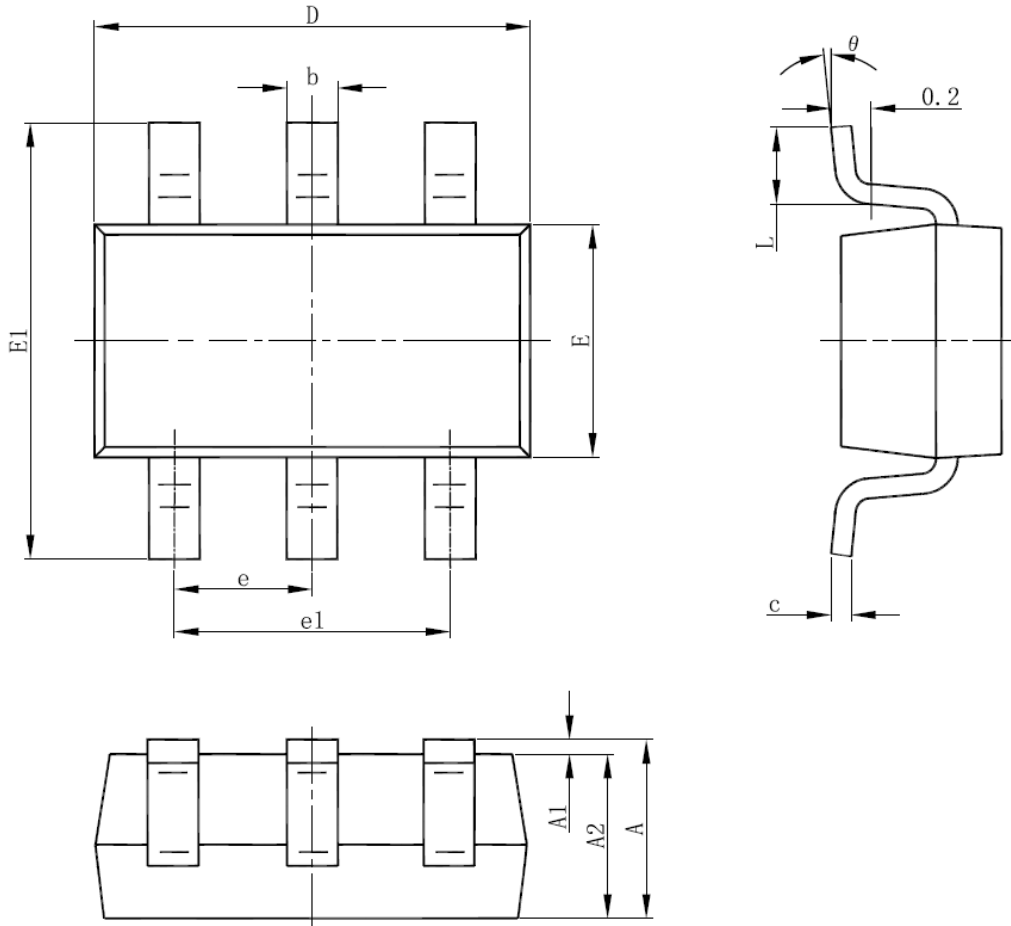
电源输入端 V_{IN} 需接 47uF 至 100uF 的滤波电容，电容的耐压值应高于最大输入电压。

过温保护

当芯片温度过高时，典型情况下当芯片内部温度超过 140 度以上时，过温调节开始起作用：随温度升高输入电流逐渐减小，从而限制输入功率，增强系统可靠性。

封装信息

SOT23-6 封装尺寸图:



Symbol	Dimensions In Millimeters		Dimensions In Inches	
	Min	Max	Min	Max
A	1.050	1.250	0.041	0.049
A1	0.000	0.100	0.000	0.004
A2	1.050	1.150	0.041	0.045
b	0.300	0.500	0.012	0.020
c	0.100	0.200	0.004	0.008
D	2.820	3.020	0.111	0.119
E	1.500	1.700	0.059	0.067
E1	2.650	2.950	0.104	0.116
e	0.950(BSC)		0.037(BSC)	
e1	1.800	2.000	0.071	0.079
L	0.300	0.600	0.012	0.024
theta	0°	8°	0°	8°

X-ON Electronics

Largest Supplier of Electrical and Electronic Components

Click to view similar products for [LED Display Drivers](#) category:

Click to view products by [OCX](#) manufacturer:

Other Similar products are found below :

[STP16CPP05XTTR](#) [SCT2027CSSG](#) [KP22306WGA](#) [WS9088AS7P](#) [GN1628T](#) [BCT3236EGH-TR](#) [HT1628BRWZ](#) [KP1192SPA](#) [KP1182SPA](#)
[KP1262FSPA](#) [KP1072LSPA](#) [KP1191SPA](#) [KP18001WPA](#) [KP1221SPA](#) [GN1640T](#) [MBI5253GP-A](#) [MBI5124GM-B](#) [WS90561T](#) [S7P](#)
[WS9821B](#) [S7P](#) [WS9032GS7P](#) [LYT3315D](#) [M08888G-11](#) [M08890G-13](#) [BCR420U](#) [SCT2001ASIG](#) [SCT2024CSOG](#) [SCT2024CSSG](#)
[SCT2167CSSG](#) [AL8400QSE-7](#) [PR4401](#) [PR4403](#) [PCA9685PW](#) [STP16CPC05XTTR](#) [WS2821B](#) [PR4402](#) [M08898G-13](#) [RT8471GJ5](#)
[RT9284A-20GJ6E](#) [TLC59482DBQR](#) [ISL97634IRT14Z-TK](#) [AW36413CSR](#) [LP5562TMX](#) [DLD101Q-7](#) [WS2818B](#) [BCR401U](#) [BCR402U](#)
[SCT2004CSOG](#) [SCT2026CSSG](#) [SCT2026CSTG](#) [SCT2110CSSG](#)