

概述

OC6700B 是一款内置 60V 功率 NMOS 高效率、高精度的升压型大功率 LED 恒流驱动芯片。

OC6700B 采用固定关断时间的控制方式,关断时间可通过外部电容进行调节,工作频率可根据用户要求而改变。

OC6700B 通过调节外置的电流采样电阻,能控制高亮度 LED 灯的驱动电流,使 LED 灯亮度达到预期恒定亮度。在 EN 端加 PWM 信号,还可以进行 LED 灯调光。

OC6700B 内部集成了 VDD 稳压管,软启动以及过温保护电路,减少外围元件并提高系统可靠性。

OC6700B 采用 ESOP8 封装。散热片内置接 SW 脚。

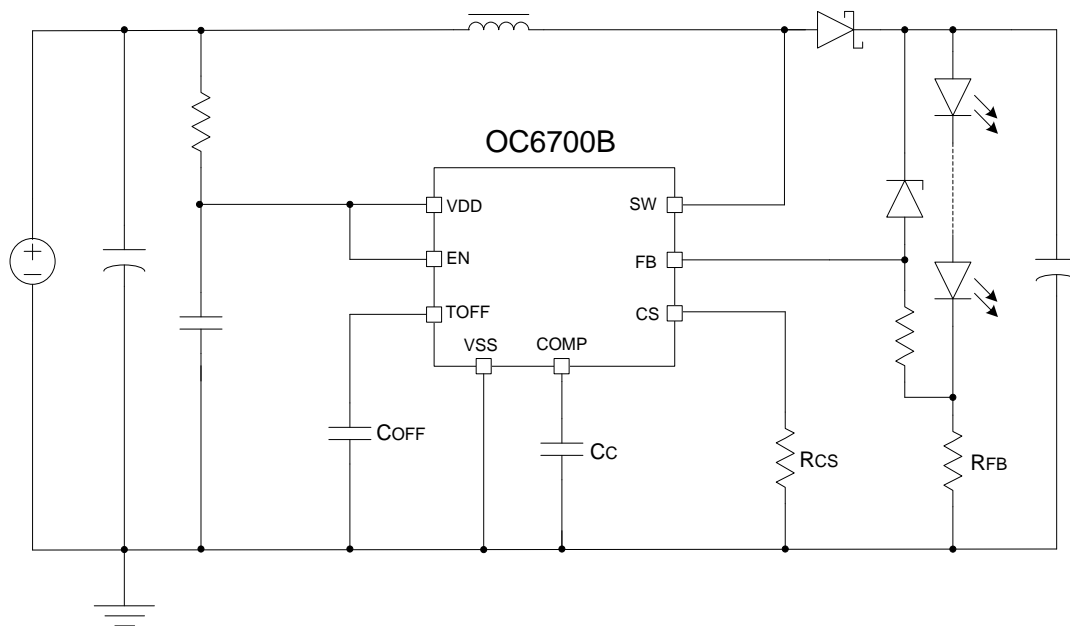
特点

- ◆ 宽输入电压范围：2.6V~60V
- ◆ 内置 60V 功率 MOS
- ◆ 高效率：可高达 95%
- ◆ 最大工作频率：1MHz
- ◆ FB 电流采样电压：250mV
- ◆ 芯片供电欠压保护：2.3V
- ◆ 关断时间可调
- ◆ 智能过温保护
- ◆ 软启动
- ◆ 内置 VDD 稳压管

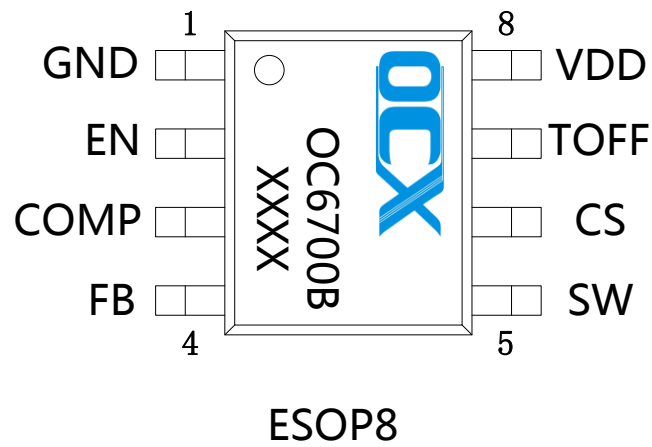
应用

- ◆ LED 灯杯
- ◆ 单节电池以上供电的 LED 灯串
- ◆ 平板显示 LED 背光
- ◆ 大功率 LED 照明

典型应用电路图



封装及管脚分配



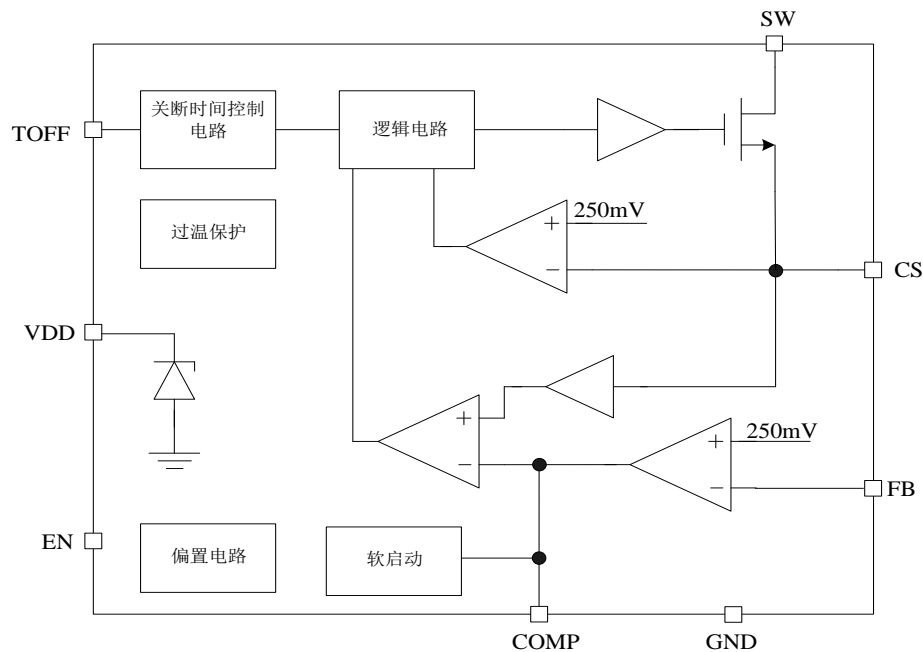
管脚定义

管脚号	管脚名	描述
1	GND	接地
2	EN	芯片使能，高电平有效；可做 PWM 调光脚。
3	COMP	频率补偿脚
4	FB	输出电流检测反馈脚
5	SW	功率 MOS 管漏极
6	CS	输入限流检测脚
7	TOFF	关断时间设置
8	VDD	芯片电源

极限参数 (注 1)

符号	描述	参数范围	单位
V _{SW}	V _{SW} 端最大电压	60	V
V _D	V _D 端最大电压	5.5	V
V _{MAX}	EN、COMP、FB、TOFF 和 CS 脚的电压	-0.3~V _D +0.3	V
P _{ESOP8}	ESOP8 封装最大功耗	0.8	W
T _A	工作温度范围	-20~85	°C
T _{STG}	存储温度范围	-40~120	°C
T _{SD}	焊接温度范围(时间小于 30 秒)	240	°C
V _{ESD}	静电耐压值 (人体模型)	2000	V

注 1: 极限参数是指超过上表中规定的工作范围可能会导致器件损坏。而工作在以上极限条件下可能会影响器件的可靠性。

内部电路方框图


电特性(除非特别说明, $V_{DD}=5.5V$, $T_A=25^{\circ}C$)

参数	符号	测试条件	最小值	典型值	最大值	单位
电源电压						
VDD 钳位电压	V_{DD}	$I_{VDD}<10mA$		5.5		V
欠压保护电压	V_{DD_UVLO}	V_{DD} 上升		2.6		V
欠压保护迟滞	V_{DD_HYS}			0.3		V
电源电流						
工作电流	I_{OP}	$F_{OP}=200KHz$		1.3		mA
待机输入电流	I_{INQ}	无负载, EN 为低电平		200		uA
输入峰值电流采样						
过流保护阈值	V_{CS_TH}		240	250	260	mV
输出电流采样						
FB 脚电压	V_{FB}		240	250	260	mV
关断时间						
最小关断时间	T_{OFF_MIN}	TOFF 脚无外接电容		620		ns
EN 使能端输入						
EN 端输入高电平			$0.4*V_{DD}$			V
EN 端输入低电平					0.8	V
内置 MOS 管						
MOS 管耐压	VDS		60			V
MOS 管导通内阻	RDSON	$V_{GS}=5V$		50		$m\Omega$
过温保护						
过温调节	OTP_TH			135		$^{\circ}C$

应用指南

概述

OC6700B 是一款内置 60V 功率 NMOS 升压型大功率 LED 恒流驱动 IC，采用固定关断时间的峰值电流模式控制方式。

芯片内部由误差放大器、PWM 比较器、电感峰值电流限流、固定关断时间控制电路、PWM 逻辑、功率管驱动、基准等电路单元组成。

芯片通过 FB 管脚来采样 LED 输出电流。系统处于稳态时 FB 管脚电压 V_{FB} 恒定在约 250mV。当 V_{FB} 电压低于 250mV 时，误差放大器的输出电压即 COMP 管脚电压升高，从而使得在功率管导通期间电感的峰值电流增大，因此增大了输入功率， V_{FB} 电压将会升高。反之，当 V_{FB} 电压高过 250mV 时，误差放大器的输出电压会逐渐降低，从而使得在功率管导通期间电感的峰值电流减小，因此减小了输入功率， V_{FB} 电压随之降低。

芯片通过 CS 管脚采样电感电流，实现峰值电流控制。此外，CS 脚还用来限制最大输入电流，实现过流保护功能。

系统关断时间可通过连接到 TOFF 管脚的电容 C_{OFF} 来设置。通过设定关断时间，可设置系统的工作频率。

COMP 管脚是误差放大器的输出端，需在 COMP 脚外接电阻、电容来实现频率补偿。

OC6700B 内部集成了 VDD 稳压管，以及软启动和过温保护电路。

LED 电流设置

LED 输出电流由连接到 FB 管脚的反馈电阻 R_{FB} 设定：

$$I_{LED} = \frac{0.25}{R_{FB}}$$

T_{OFF} 设置

关断时间可由连接到 TOFF 引脚端的电容 C_{OFF} 设定：

$$T_{OFF} = 0.51 * 150K\Omega * (C_{OFF} + 7.3pF) + T_D$$

其中 $T_D = 61ns$ 。

如果不外接 C_{OFF} ，OC6700B 内部将关断时间设定为 620ns。对于大多数应用，建议 C_{OFF} 电容取值为 22~33pF 或更大。

系统工作频率 F_S

系统工作频率 F_S 由下式确定：

$$F_S = \frac{V_{IN}}{V_{OUT} * T_{OFF}}$$

其中 V_{IN} 、 V_{OUT} 分别是系统输入和输出电压。

电感取值

流过电感的纹波电流大小与电感取值有关。工作于连续模式时，电感纹波电流由下式确定：

$$\Delta I_L = \frac{V_{OUT} - V_{IN}}{L} * T_{OFF}$$

增大电感值纹波电流会减小，反之增大。

连续模式下电感的峰值电流由下式确定：

$$I_{pk} = \frac{V_O * I_{LED}}{V_{IN} * \eta} + \frac{1}{2} \Delta I_L$$

电感电流工作在连续模式与非连续模式的临界值由下式确定：

$$L_{cri} = \frac{V_{IN} * (V_{OUT} - V_{IN}) * T_{OFF}}{2V_{OUT} * I_{LED}}$$

电感数值大于 L_{cri} 则系统工作在连续模式，电感数值小于 L_{cri} 则系统工作在非连续模式。

在电感选择时，应保证流过电感的峰值电流不引起电感的磁饱和。通常要求电感的饱和电流大于电感峰值电流的 1.5 倍以上。同时应选择低 ESR 的功率电感，在大电流条件下电感自身的 ESR 会显著影响系统的转换效率。

R_{CS} 设置

需合理设置 R_{CS} 电阻阻值，以防止在正常负载下因为输入限流而限制输出功率。

$$R_{CS} \leq \frac{0.2}{\frac{V_{OUT} * I_{LED}}{\eta * V_{IN}} + \frac{V_{OUT} - V_{IN}}{2L} * T_{OFF}}$$

其中 η 表示转换效率，典型地可取 90%。应在最低输入电压下计算得到 R_{CS} 值。

系统的最大峰值电流 I_{PK} 由电阻 R_{CS} 限定：

$$I_{PK} \leq \frac{0.25}{R_{CS}}$$

供电电阻选择

OC6700B通过供电电阻 R_{VDD} 对芯片VDD供电。

$$R_{VDD} = \frac{V_{IN} - V_{DD}}{I_{VDD}}$$

其中VDD取 5.5V, I_{VDD} 典型值取 2mA, VIN为输入电压。当开关频率设置的较高时, 芯片工作电流会增大, 相应地应减小供电电阻取值。

芯片内部接VDD脚的稳压管最大钳位电流不超过 10mA, 应注意 R_{VDD} 的取值不能过小, 以免流入VDD的电流超过允许值, 否则需外接稳压管钳位。

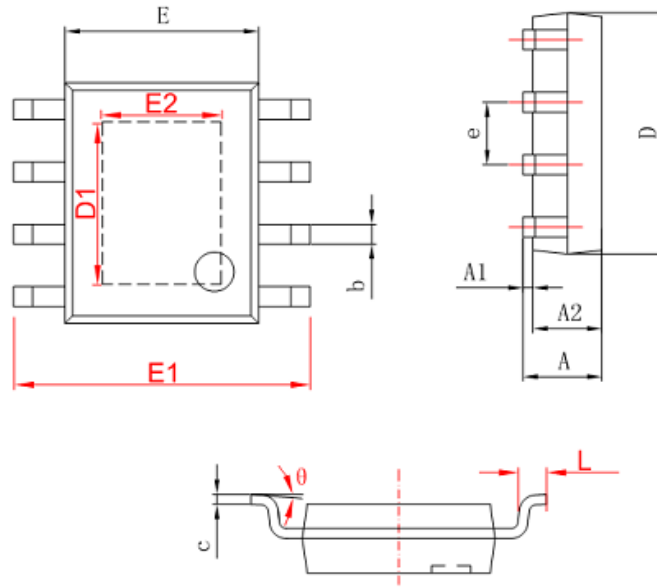
过温保护

当芯片温度过高时, 系统会限制输入电流峰值, 典型情况下当芯片内部温度超过 135 度以上时, 过温调节开始起作用: 随温度升高输入峰值电流逐渐减小, 从而限制输入功率, 增强系统可靠性。

封装信息

ESOP8 封装参数

- SOP-8/PP



字符	Dimensions In Millimeters		Dimensions In Inches	
	Min	Max	Min	Max
A	1.350	1.750	0.053	0.069
A1	0.050	0.150	0.004	0.010
A2	1.350	1.550	0.053	0.061
b	0.330	0.510	0.013	0.020
c	0.170	0.250	0.006	0.010
D	4.700	5.100	0.185	0.200
D1	3.202	3.402	0.126	0.134
E	3.800	4.000	0.150	0.157
E1	5.800	6.200	0.228	0.244
E2	2.313	2.513	0.091	0.099
e	1.270 (BSC)		0.050 (BSC)	
L	0.400	1.270	0.016	0.050
θ	0°	8°	0°	8°

X-ON Electronics

Largest Supplier of Electrical and Electronic Components

Click to view similar products for [LED Display Drivers](#) category:

Click to view products by [OCX](#) manufacturer:

Other Similar products are found below :

[STP16CPP05XTTR](#) [SCT2027CSSG](#) [KP22306WGA](#) [WS9088AS7P](#) [BCT3236EGH-TR](#) [KP1192SPA](#) [KP1182SPA](#) [KP1262FSPA](#)
[KP1072LSPA](#) [KP1191SPA](#) [KP18001WPA](#) [KP1221SPA](#) [MBI5253GP-A](#) [MBI5124GM-B](#) [WS90561T S7P](#) [WS9821B S7P](#) [WS9032GS7P](#)
[TM1628A](#) [AW9963CSR](#) [WS2811M](#) [JW1965BSOPA#TRPBF](#) [TM3100](#) [MT7712SH](#) [STI9287CA](#) [JW1967EHSOPA#TRPBF](#) [FM8502A](#)
[TM1618\(TA1323C\)](#) [TM1810-2](#) [LD6802JGL](#) [AW2026DNR](#) [AW3644CSR](#) [MT7713SH](#) [SDH7711RHTR](#) [HT7219ARWZ](#) [LYT3315D](#)
[M08888G-11](#) [M08890G-13](#) [BCR420U](#) [SCT2001ASIG](#) [SCT2024CSSG](#) [SCT2167CSSG](#) [AL8400QSE-7](#) [PR4401](#) [PR4403](#) [MAX6965ATE+](#)
[PCA9685PW](#) [STP24DP05BTR](#) [STP16CPC05XTTR](#) [WS2821B](#) [PR4402](#)