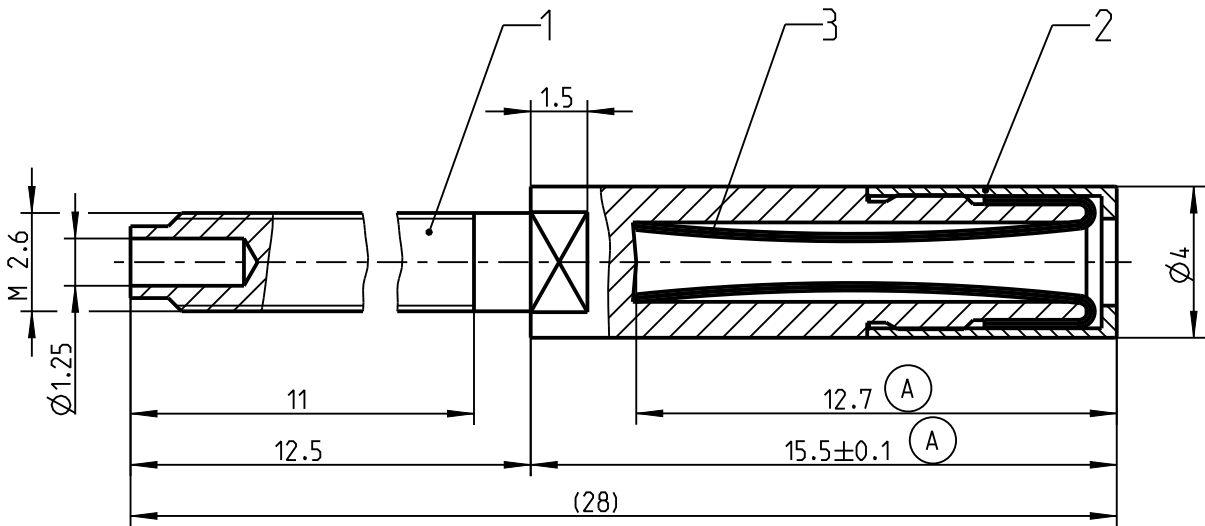


Fuer diese Unterlage behalten wir uns alle Rechte vor, auch fuer den Fall der Patenterteilung oder Gebrauchsmustereintragung. Sie darf ohne unsere vorherige schriftliche Zustimmung weder vervielfaeltigt noch sonstwie benutzt, noch Dritten zugaenglich gemacht werden.

Nur rot gestempelte oder auf Laufr Karte gedruckte Dokumente unterliegen dem Aenderungsdienst und sind zur Fertigung freigegeben. Only red stamped or on jobcard printed documents are managed. These documents are approved for production.

All Rights reserved, including possible patents or trademarks. Documents shall not be provided to a third party or duplicated in any form without prior written permission.

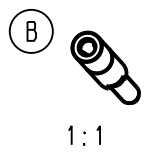
CAD: Creso Parametric



(B) 1 = Pruefmaß

(B) Abzugskraft mit Pruefstift nach 003 103 - Ø1.5
/ withdrawal force with test pin

nach Pruefvorschrift
/ acc. to test spec.
ab 005 307 000



170 106 700 207 000	-07-	-07-
170 106 100 201 000	-01-	-01-
170 106 000 201 000	-04-	-01-
ODU-Nr./ ODU-ID.	Oberfl. Träger	Oberfl. Feder

			Benennung/description: BUCHSE G1.5		Werkstoff: material: seeBOM	
Allgemeintoleranz/general tol.: DIN ISO 2768- Tolerierung / Tolerancing: DIN ISO 8015			Zeichnungs-Nr.: Drawing-Id.: 00014257		Maßstab: scale: 5:1	
Status/state:		Version: revision: C	Material-Nr.: Material-Id.:		Format: size: A4	
Erstellt/prepared	12.07.2000	mwagner	ODU-Nr.:		Einheit: dim.: mm	
Geaendert/revised	28.09.2021	jentsfellner	ODU-Id.:		Bl.:	
Freigabe/released			Ursprung/origin.:		sheet: 1	
	Datum/date	Name/name				

X-ON Electronics

Largest Supplier of Electrical and Electronic Components

Click to view similar products for [Terminals](#) category:

Click to view products by [ODU manufacturer](#):

Other Similar products are found below :

[00-054007-01074-6](#) [00-054007-70206-1](#) [00-054007-70210-8](#) [00-054007-70217-7](#) [00-054007-70228-3](#) [00-054007-70256-6](#) [00-054007-70316-7](#) [00-054007-49560-4](#) [00-054007-70209-2](#) [00-054007-70231-3](#) [00-054007-70241-2](#) [00-054007-70242-9](#) [00-054007-70246-7](#) [00-054007-70263-4](#) [00-054007-70288-7](#) [00-054007-70290-0](#) [00-054007-70300-6](#) [00-054007-70304-4](#) [01-2900-1-04412](#) [00581P0075](#) [600TS-10](#) [605601-1](#) [60598-1-CUT-TAPE](#) [60617-1-C](#) [61314-6-C](#) [61810-3](#) [62149-1](#) [626-0194](#) [63-S](#) [M55155/059I03](#) [M55155/079C01](#) [M55155/099B03](#) [M55155/099H02](#) [M55155/109H01](#) [M55155/12XH05](#) [M55155/29-5S](#) [M55155/29XJ08](#) [M55155/30-6S](#) [M55155/30-9S](#) [M55155/30XI09](#) [M6-14RSX](#) [696683-1](#) [696861-1](#) [696999-1](#) [M86700006](#) [D18-110B-C](#) [D18-110B-M](#) [701-1936](#) [701-1955](#) [701-2003](#)