

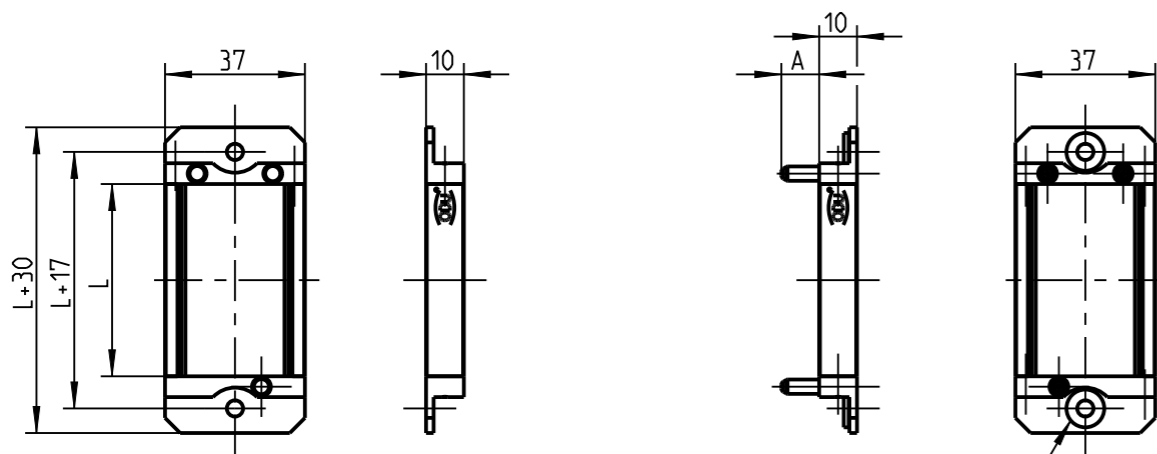
Für diese Unterlage behalten wir uns alle Rechte vor, auch fuer den Fall der Patenterteilung oder Gebrauchsmustereintragung. Sie darf ohne unsere vorherige schriftliche Zustimmung weder vervielfaeltigt noch sonstwie benutzt, noch Dritten zuganglich gemacht werden.

Nur rol gestempelte oder auf Laukarte gedruckte Dokumente unterliegen dem Aenderungsdienst und sind zur Fertigung freigegeben. Only red stamped or on jobcard printed documents are managed. These documents are approved for production.

All Rights reserved, including possible patents or trademarks. Documents shall not be provided to a third party or duplicated in any form without prior written permission. CAD: Creo Parametric

Buchsenteil / socket part
610.0.....00_

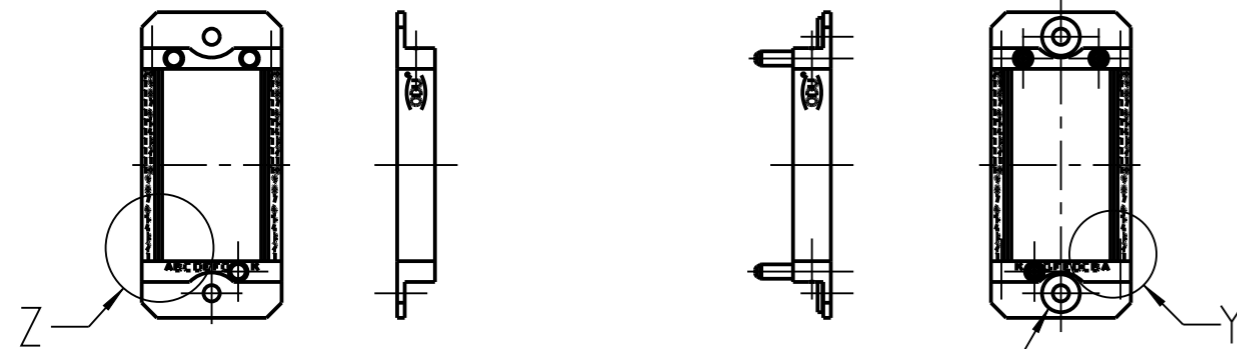
Stiftteil / pin part
611.0.....00_



axiales Spiel / axial free space : +0.2
radiales Spiel / radial free space: ±0.6

61..020.....6...00_	Alu-Rahmen / Frame (Standard) A = 10mm	MACS
611.020.....4...00_	Alu-Stiftrahmen / pin frame A = 10mm amagnetisch / amagnetic	
610.020.....2...00_	Alu-Rahmen / Frame A = 10mm Endstuecke aus Stahl / endpieces of steel	
611.021.....6...00_	Alu-Stiftrahmen / pin frame A = 12.5mm	
611.025.....6...00_	Alu-Stiftrahmen / pin frame A = 21mm	

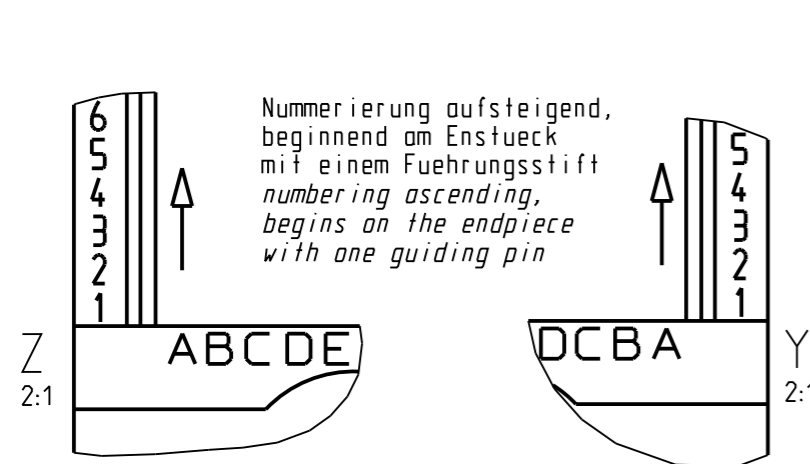
- 61.....6...000 Senkschraube DIN965-M3x8A2 (Standard)
- 61.....6...001 Zylinderschraube DIN84-M3x8A2
- Verschiedene Oberflaechen auf Anfrage
div. surface available on request
- 610.018.....6...000 Buchsenteil schwimmend
floating socket part
- 611.018.....6...000 Stiftteil fest
fixed pin part
- 610.022.....6...000 Buchsenteil spiegelb. zu 610.020....
mirrored socket part to 610.020....
- 611.022.....6...000 Stiftteil spiegelb. zu 611.020....
mirrored pin part to 611.020....



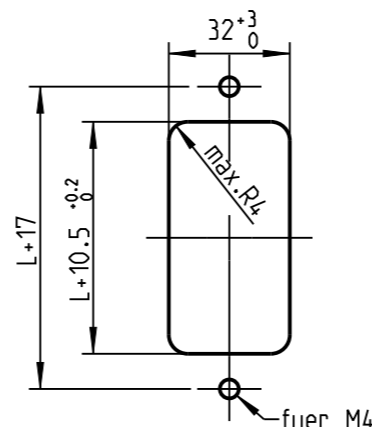
axiales Spiel / axial free space : +0.2
radiales Spiel / radial free space: ±0.6

61..050.....6...00_	Alu-Rahmen / Frame (Standard) (mit Beschriftung / with labeling)	MACS
---------------------	---	------

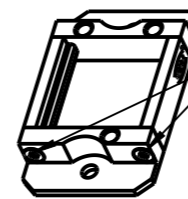
- Ab 60 Einheiten Mittelhalter erforderlich:
- Buchsenteil: 614.020.610.600.000
- Stiftteil: 614.020.611.600.000
+ Zentrierbuchse: 611.019.101.304.000



Montageöffnung
Panel Cut-Out



Allgemeintoleranz / general tol.: DIN ISO 2768-mH
Tolerierung / tolerance: DIN ISO 8015



Anziehdrehmoment / locking torque:
1.2Nm±0.2Nm
mit / with: 598.054.002.000.000
598.054.104.000.000

Montagewerkzeuge siehe auch:
mounting tools see also:
010.116.001.000.000

.....060.....	152.54	60
.....059.....	150	59
.....058.....	147.46	58
.....057.....	144.92	57
.....056.....	142.38	56
.....055.....	139.84	55
.....054.....	137.3	54
.....053.....	134.76	53
.....052.....	132.22	52
.....051.....	129.68	51
.....050.....	127.1	50
.....049.....	124.6	49
.....048.....	122.05	48
.....047.....	119.5	47
.....046.....	116.95	46
.....045.....	114.4	45
.....044.....	111.9	44
.....043.....	109.35	43
.....042.....	106.8	42
.....041.....	104.25	41
.....040.....	101.7	40
.....039.....	99.2	39
.....038.....	96.65	38
.....037.....	94.1	37
.....036.....	91.6	36
.....035.....	89	35
.....034.....	86.5	34
.....033.....	83.95	33
.....032.....	81.4	32
.....031.....	78.85	31
.....030.....	76.3	30
.....029.....	73.8	29
.....028.....	71.25	28
.....027.....	68.7	27
.....026.....	66.15	26
.....025.....	63.6	25
.....024.....	61.05	24
.....023.....	58.5	23
.....022.....	55.95	22
.....021.....	53.4	21
.....020.....	50.85	20
.....019.....	48.4	19
.....018.....	45.85	18
.....017.....	43.3	17
.....016.....	40.75	16
.....015.....	38.2	15
.....014.....	35.65	14
.....013.....	33.1	13
.....012.....	30.55	12
.....011.....	28	11
.....010.....	25.45	10
.....009.....	23	9
.....008.....	20.45	8
.....007.....	17.9	7
.....006.....	15.4	6
.....005.....	12.85	5
.....004.....	10.3	4
.....003.....	7.75	3
.....002.....	5.2	2
61.....001.600.000	--	1
Artikelnummer part number	Maß L Dim L	Einheiten Units

Status/state:	Version: revision:	Dokument-ID: document-ID:	Format: size: A3
Erstellt/prepared	09.11.2006 cbrey	D00002858	
Geaendert/revised	19.06.2018 skoehler	Oxaion-Nr.:	Einheit: dim.: mm
Freigabe/released	18.07.2018 kschillhuber	006.073.014.000.000	Bl.:
ODU-MUEHLDORF	Datum/date	Name/name	Ursprung/origin.: Original gleiche Nr.
			sheet: 14

X-ON Electronics

Largest Supplier of Electrical and Electronic Components

Click to view similar products for [IC & Component Sockets](#) category:

Click to view products by [ODU manufacturer](#):

Other Similar products are found below :

[0066-3-17-15-30-14-02-0](#) [670](#) [672](#) [673](#) [694-13-640-00-672-000](#) [712-93-120-41-001000](#) [714-93-104-31-018000](#) [8059-4G1-LF](#) [807-22-001-10-001101](#) [807-22-001-10-006101](#) [807-22-001-30-011101](#) [807-22-001-30-012101](#) [807-22-001-30-013101](#) [807-22-001-30-014101](#) [8-1437531-4](#) [8150-6P10](#) [833-93-034-10-001000](#) [851-41-006-10-001000](#) [851-43-008-20-001000](#) [851-43-014-20-001000](#) [851-93-006-20-001000](#) [851-93-010-20-001000](#) [853-43-020-10-001000](#) [86.010.0053.0](#) [116-43-308-41-007000](#) [PX-68LCC](#) [121-13-318-41-001000](#) [121-13-320-41-001000](#) [121-13-308-41-001000](#) [123-43-314-41-801000](#) [123-43-420-41-001000](#) [122-13-316-41-001000](#) [123-13-624-41-001000](#) [123-43-306-41-001000](#) [12-3513-11](#) [123-91-320-41-001000](#) [126-43-310-41-002000](#) [AKSUN 37V-T](#) [1437503-9](#) [1437504-1](#) [146-44-308-41-013000](#) [146-43-308-41-012000](#) [160-10-308-00-001000](#) [160-40-320-00-001000](#) [214-99-306-01-670800](#) [2-382761-4](#) [2-5331677-4](#) [2-640360-3](#) [2801-2-00-50-00-00-07-0](#) [2801-3-00-44-00-00-07-0](#)