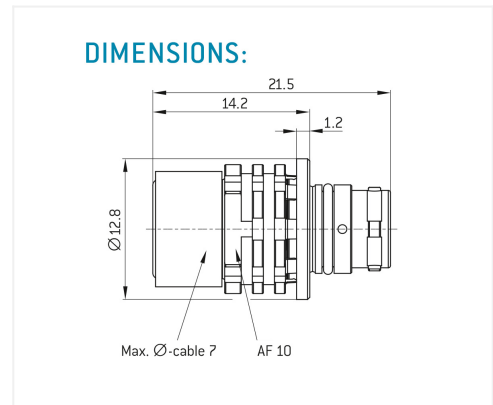
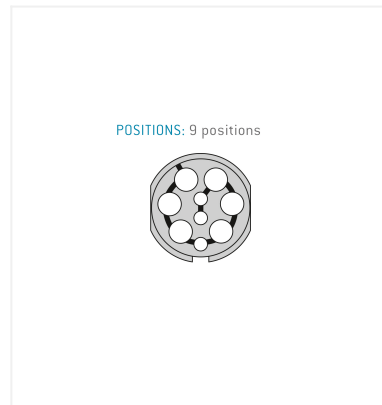
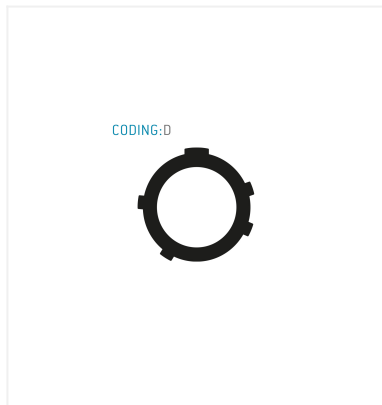


General information

Part number	A10WDM-P09XMM0-0000
Termination	solder
Size	0
Locking principle	break
Keying	d_key_amc
Cable Diameter	cable_amchd_0
Cable outlet	overmolding



Contact insert description

Number of contacts	9
Contact type	pins
Contact diameter	3_03_6_07mm
Insulator material	peek
Wire cross section	22_awg_28_awg
Termination	solder
Data transmission	usb_2_power

reverse_gender_on_request

Connection diagram

con_usb_2_power

Technical information

Nominal current single contact	1_5_a	iec_60512_5_2
Test voltage	075_kv_dc	eia_364_20f

safety_text

Mechanical and environmental data

Degree of protection*	ipsk8_ip6k9k
Operating temperature	51_125_c
Mating cycles	5000

mated

Material and surface treatments

Housing	ruthenium
Contact	cu_alloy_gold

data_text

safety_text_2
data_text
ul_text
illustrative_text

X-ON Electronics

Largest Supplier of Electrical and Electronic Components

Click to view similar products for [Circular Push Pull Connectors](#) category:

Click to view products by [ODU](#) manufacturer:

Other Similar products are found below :

[6407-249V-11273P](#) [6408-201V-13273](#) [6408-202V-17343](#) [FAG.2B.319.CYC](#) [FLS.01.250.DLAE24](#) [ABF.1S.250.NTA](#) [1332M107MS](#)
[1589430-2](#) [ERA.01.250.DLL](#) [HVP.03.250.CLLPV](#) [CAJ.M34.SLL.C72GZ](#) [FLC.00.250.CTAC27](#) [FLC.00.250.CTAC31](#) [FPG.0B.305.CLAD52](#)
[PXG.M0.8GG.NG](#) [BRR.3S.200.PZVG](#) [ECG.00.304.CLL](#) [ECP.0S.304.CLN](#) [EGA.00.303.CLL](#) [6408-201V-11273](#) [6408-201V-11343](#) [6408-](#)
[202V-25273](#) [PAC.M0.4NL.AC52J](#) [980-0009-471](#) [NCG044SC2DC006](#) [GMA.4B.013.DN](#) [1331E103MZ](#) [1332EV212FZ](#)
[FPG.00.304.CLAD35Z](#) [PKG.220.UJ](#) [342491](#) [331294](#) [ERA.4S.434.CJL](#) [342372](#) [330210](#) [330224](#) [PKG.M0.6NL.LZ](#) [PCA.1S.303.ZLLT](#)
[FHG.00.305.CLAD35](#) [FGU.1M.308.XLCT](#) [CNB.M19.GLLV](#) [39050630713002](#) [QPD C 4PE6 0 2X12-20 BK](#) [1331-P-103-MZ](#) [1332E319FZ](#)
[308829](#) [POB.186.GN](#) [FFM.00.131.LC](#) [342379](#) [320847](#)