

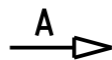
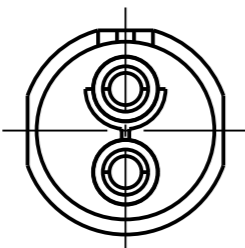
Fuer diese Unterlage behalten wir uns alle Rechte vor, auch fuer den Fall der Patenterteilung oder Gebrauchsmustereintragung. Sie darf ohne unsere vorherige schriftliche Zustimmung weder vervielfaeltigt noch sonstwie benutzt, noch Dritten zuganglich gemacht werden.

Nur rot gestempelte oder auf Laufrarte gedruckte Dokumente unterliegen dem Ingepungsdienst und sind zur Fertigung freigegeben. Only red stamped or on jobcard printed documents are managed. These documents are approved for production.

All rights reserved, including possible patents or trademarks. Documents shall not be provided to a third party or duplicated in any form without prior written permission.

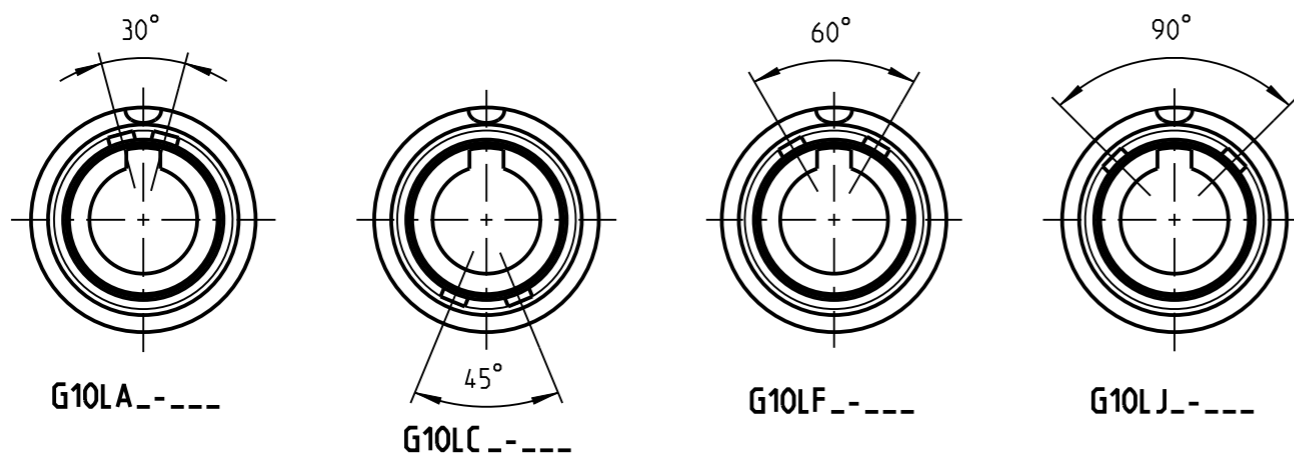
CAD: Creo Parametric

nur Einsatz dargestellt!
view only insert!



weitere Kodierungen in Richtung "A":
further codings in direction "A":
nur Gehaeuse dargestellt! / view only housing!

3:1



G10LA_--_---

G10LC_--_---

G10LF_--_---

G10LJ_--_---

Technische Daten/Technical Data:

Werkstoffe/Materials:
Gehaeuse/Housing:

Cu-Legierung
/cu-alloy

Kontakte/Contacts:

Cu-Legierung
/cu-alloy

Isolierkoerper/Insulation Body:

PEEK

Oberflaechen/Surfaces:
Gehaeuse/Housing:

siehe Tabelle
see table

Kontakte/Contacts:

gal. Au

Schutzart/Protection class:
im gesteckten Zustand
/plugged condition

IP 50

KontaktØ/ContactØ:
Anschluß/Termination:
Loet/solder

Ø0.9 mm
0.38mm²
AWG 22

Pruefspannung/Test Voltage:

1.5 kV AC (SAE AS 13441)

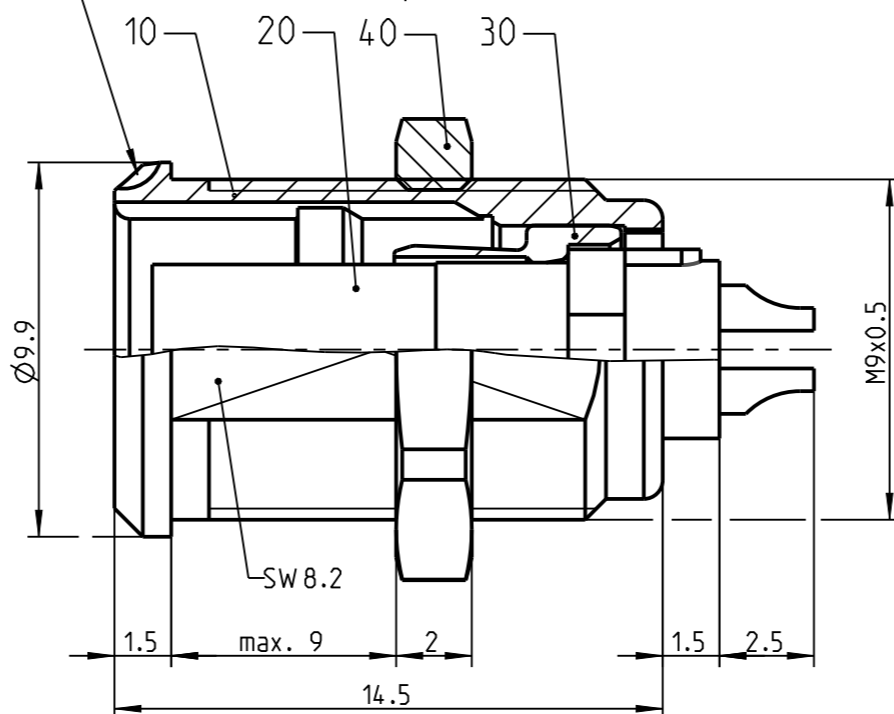
Strombelastung/Current Load:
Einzelkontakte/single contacts:

Ⓐ 7.5 A

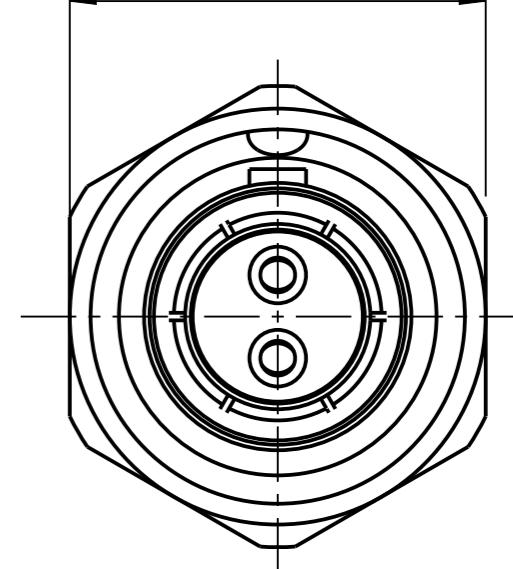
Bei den hier dargestellten ODU-Steckverbindern handelt es sich nach DIN EN 61984:2009 um Steckverbinder ohne Schaltleistung (COC) !
/the pictured ODU-connectors are in relation to DIN EN 61984:2009 connectors without switching capacity (COC) !

Markierungspunkt
red dot

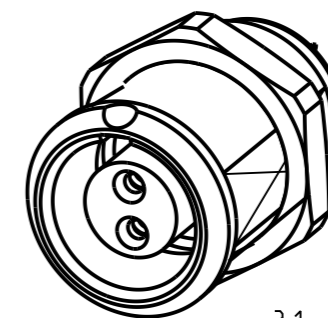
Anzugsdrehmoment: 1.3 Nm
torque value



SW 11

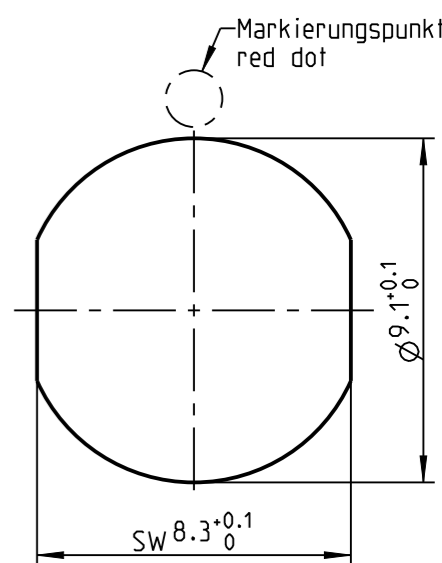


G10L0_--_---




3:1

Montagebohrung
Panel Cut-out



G10L_C-P02LJG0-0000	matt verchromt matt chrome plated
G10L_S-P02LJG0-0000	schwarz verchromt black chrome plated
Oxaion-ID	Oberfl. Gehaeuse/ surface housing

 A PERFECT ALLIANCE.	Benennung/description: Gerateteil cpl.	Werkstoff: material: see BOM
	CAD-Nr.: design-ID: 00046225	Maßstab: scale: 5:1
Status/state: Approved	Version: revision: A	Format: size: A3
Erstellt/prepared 27.04.2010 dscholz	Teile-ID: part-ID:	Einheit: dim.: mm
Geaendert/revised 13.06.2019 tschroedl	Oxaion-Nr.: G10L_--_P02LJG0-0000	Bl.: sheet: 1
Freigabe/released 14.06.2019 rtrager	Ursprung/origin.: G10L_S-P02LJG0-0000	
ODU-MUEHLDOERF	Datum/date Name/name	

X-ON Electronics

Largest Supplier of Electrical and Electronic Components

Click to view similar products for [Circular Push Pull Connectors](#) category:

Click to view products by [ODU](#) manufacturer:

Other Similar products are found below :

[ODU](#)