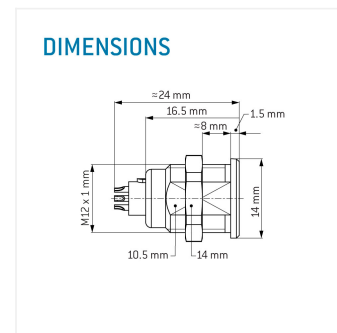
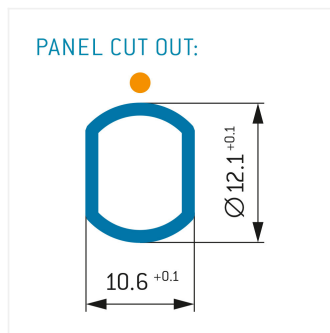
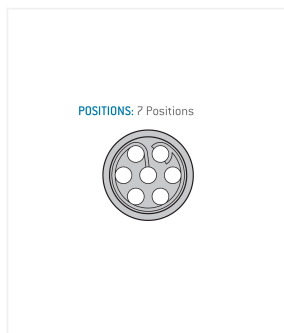
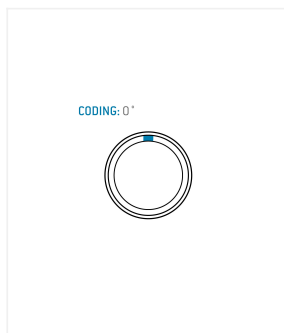


G11LOC-P07NFG0-0000  
**series\_I, type\_g1**



**General information**

Part number	G11LOC-P07NFG0-0000
Termination	crimp
Size	1
Locking principle	break , push
Keying	0_key



**Contact insert description**

Number of contacts	7
Contact type	sockets
Contact diameter	07mm
Insulator material	peek
Wire cross section	22-26_awg
Termination	crimp

reverse\_gender\_on\_request

**Technical information**

Max. creepage and air clearance distance	07_mm	10_mm
Nominal current single contact	075_a	iec_60512_5_2
Nominal current insert	4,875 A	vde_0298_4
Test voltage	1_kv_ac	sae_13441

safety\_text

**Mechanical and environmental data**

Degree of protection*	ip50
Operating temperature	40_120_c
Mating cycles	5000

mated\_unmated

**Material and surface treatments**

Housing	m_chrome
Contact	cu_alloy_gold

safety\_text\_2  
 ul\_text  
 illustrative\_text

## X-ON Electronics

Largest Supplier of Electrical and Electronic Components

*Click to view similar products for [Circular Push Pull Connectors](#) category:*

*Click to view products by [ODU manufacturer](#):*

Other Similar products are found below :

[6407-249V-11273P](#) [6408-201V-13273](#) [6408-202V-17343](#) [FAG.2B.319.CYC](#) [FLS.01.250.DLAE24](#) [ABF.1S.250.NTA](#) [1332M107MS](#)  
[1589430-2](#) [ERA.01.250.DLL](#) [HVP.03.250.CLLPV](#) [CAJ.M34.SLL.C72GZ](#) [FLC.00.250.CTAC27](#) [FLC.00.250.CTAC31](#) [FPG.0B.305.CLAD52](#)  
[PXG.M0.8GG.NG](#) [BRR.3S.200.PZVG](#) [ECG.00.304.CLL](#) [ECP.0S.304.CLN](#) [EGA.00.303.CLL](#) [6408-201V-11273](#) [6408-201V-11343](#) [6408-](#)  
[202V-25273](#) [PAC.M0.4NL.AC52J](#) [980-0009-471](#) [NCG044SC2DC006](#) [GMA.4B.013.DN](#) [1331E103MZ](#) [1332EV212FZ](#)  
[FPG.00.304.CLAD35Z](#) [PKG.220.UJ](#) [342491](#) [331294](#) [ERA.4S.434.CJL](#) [342372](#) [330210](#) [330224](#) [PKG.M0.6NL.LZ](#) [PCA.1S.303.ZLLT](#)  
[FHG.00.305.CLAD35](#) [FGU.1M.308.XLCT](#) [CNB.M19.GLLV](#) [39050630713002](#) [QPD C 4PE6 0 2X12-20 BK](#) [1331-P-103-MZ](#) [1332E319FZ](#)  
[308829](#) [POB.186.GN](#) [FFM.00.131.LC](#) [342379](#) [320847](#)