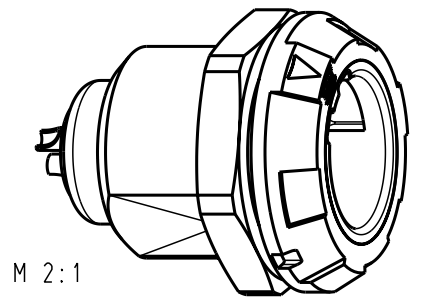
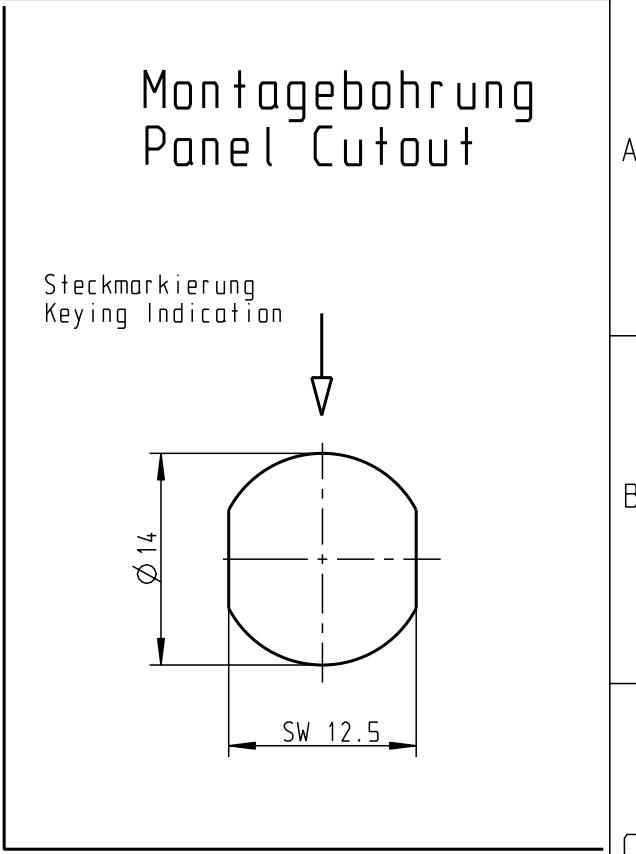
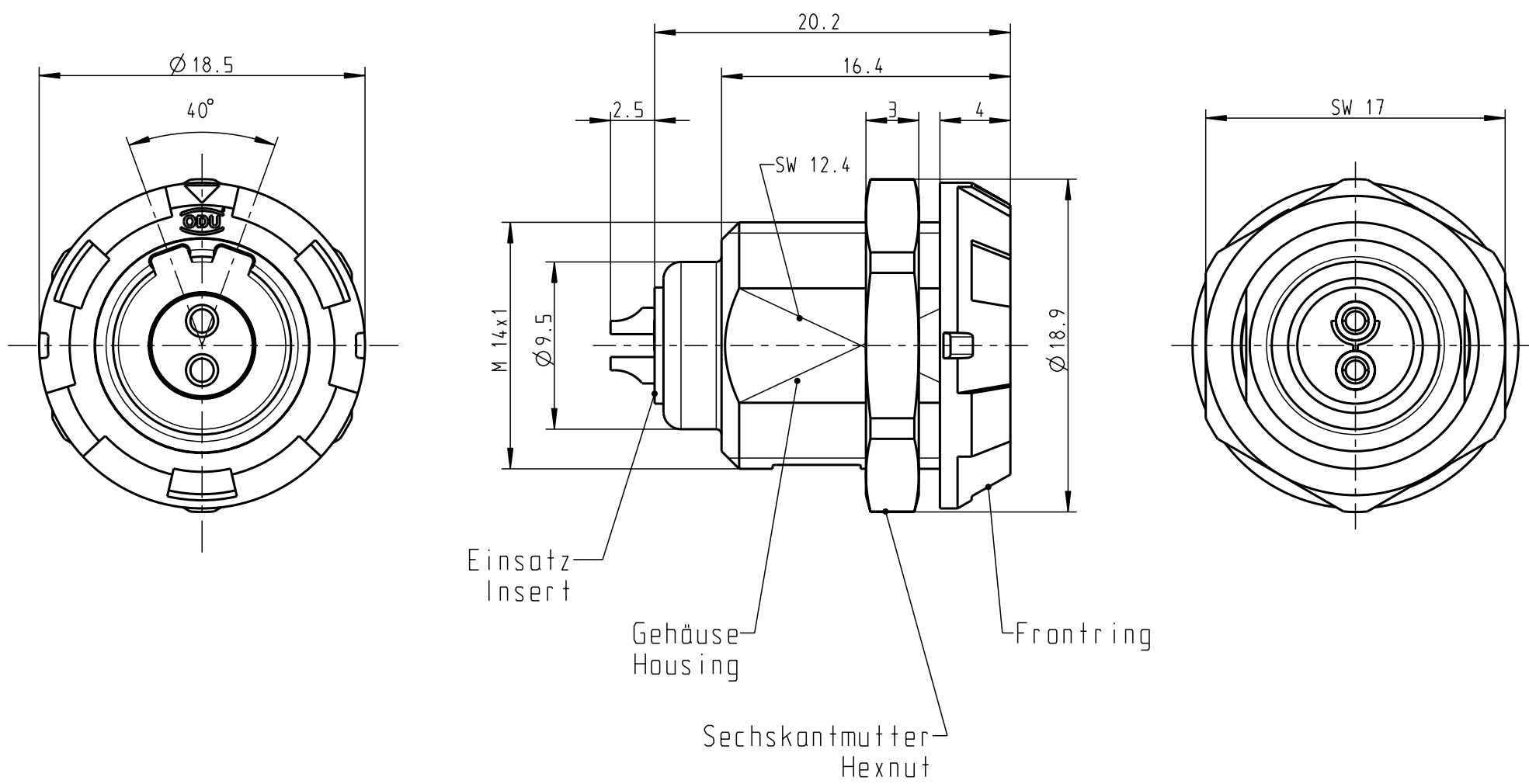


Für diese Unterlage behalten wir uns alle Rechte vor, auch für den Fall der Patentverletzung oder Gebrauchsmusterinfraktion. Sie darf ohne unsere vorherige schriftliche Zustimmung weder vervielfältigt noch sonstwie benutzt, nach Dritten zugänglich gemacht werden.

Nur rot gestempelte oder auf Laufkarte gedruckte Dokumente unterliegen dem Änderungsdienst und sind zur Fertigung freigegeben. Only red stamped or on jobcard printed documents are managed. These documents are approved for production.

All Rights reserved, including possible patents or trademarks. Documents shall not be provided to a third party or duplicated in any form without prior written permission.

CAD: Pro/ENGINEER



Technische Daten/Technical Data:

| | | | |
|---|---------------------------|--|---|
| Werkstoffe/Materials: Gehäuse/Housing: | PSU grau PSU grey | Kontakt \varnothing / Contact \varnothing : Anschluß/Termination: Löt/Solder | $\varnothing 1.3$ mm 0.5 mm ² AWG 20 |
| Kontakte/Contacts: | Cu-Legierung /Cu-alloy | Prüfspannung/Test Voltage: | 1.9 kV (SAE AS 13441) |
| Isolierkörper/Insulation Body: | PEEK | Strambelastung/Current Load: Einzelkontakte/single contacts | 14 A 14 A |
| Oberflächen/Surfaces: Gehäuse/Housing | | 2-polig / 2-pos.: (IEC 512-3 / VDE 0298 T4) | |
| Kontakte/Contacts: | gal. Au | | |
| Schutzart im gesteckten Zustand: IP 50 /Protection Class in mated condition | | | |

| | | |
|---|-----------------------------|--------------------------------------|
| Ⓐ | G11MA7-P02LPH0-0020 | rot / red |
| | G11MA7-P02LPH0-0030 | weiß / white |
| | G11MA7-P02LPH0-0040 | gelb / yellow |
| | G11MA7-P02LPH0-0050 | grün / green |
| | G11MA7-P02LPH0-0060 | blau / blue |
| | G11MA7-P02LPH0-0070 | grau / grey |
| | G11MA7-P02LPH0-0080 | schwarz / black |
| | Artikelnummer Partnumber | Farbe Frontmutter Colour Frontnut |

| | | | | | |
|---|----------------|----------|----------------------|--|----------------------------|
| Maße ohne Toleranzangabe nach mittel DIN ISO 2768 | | Rohteil: | | Rohgew.: | PE-Modell-Nr.: 00022187 |
| 2003 Tag | | Name | | CAD-Nr.: 00024196 | Bl.: |
| Bearb. 19.08. | | Braun F. | | Benennung: Geräteteil Receptacle | |
| Gepr. | | | | Maßstab: 3:1 | |
| Norm. | | | | Zeichnungs Nr.: G11MA7-P02LPH0-00.0 | |
| Ⓐ | ----- 12.06.08 | Ludwig | otto dunkel gmbh | | Vervielf. Pause |
| And-zust. | Aend.-Mitt. | Datum | | | Name |

X-ON Electronics

Largest Supplier of Electrical and Electronic Components

Click to view similar products for [Circular Push Pull Connectors](#) category:

Click to view products by [ODU manufacturer](#):

Other Similar products are found below :

[6407-249V-11273P](#) [6408-201V-13273](#) [6408-202V-13343](#) [6408-202V-17343](#) [EZG.0B.309.CLN](#) [FFA.2S.310.ZLA](#) [FGA.1B.307.CYCD72Z](#)
[FGJ.1B.304.CLLD76](#) [FGJ.1B.306.CWLD72](#) [FGJ.2B.302.CYMD82Z](#) [FGJ.3B.304.CYMD10Z](#) [FGJ.3B.304.CYMD82Z](#) [FHG.1B.303.CYCZ](#)
[PCS.01.250.DLLE24](#) [PHG.0K.305.CYMC40Z](#) [PHG.1K.308.CLLK85](#) [PKG.M0.6BL.LZ](#) [PLC.M1.0SL.LA](#) [GMA.10.290.DN](#)
[GMA.3B.090.DA](#) [PRG.M0.6GL.LC52GZ](#) [PSA.1S.275.CTLC66](#) [133020F](#) [1331ER193MZ](#) [1332M107MZ](#) [EAJ.1B.306.CWA](#)
[ECG.XB.312.CLL](#) [1589430-2](#) [ELF.00.250.NTL](#) [BRR.2S.200.PZVG](#) [HR10A-P](#) [CAH.M34.SLL.C72GZ](#) [CAJ.M34.SLL.C72GZ](#) [300500](#)
[EXG.0B.309.HLN](#) [FFA.2E.302.CLAC80Z](#) [FFB.1S.250.CLAC27](#) [FGA.2B.306.CYCD92Z](#) [FGJ.2B.302.CYMD62Z](#) [FGJ.2B.307.CLLD99](#)
[FGJ.3B.308.CLLD72Z](#) [FHG.1B.303.CYCD62](#) [FLC.00.250.CTAC31](#) [PCS.01.250.DLLE31](#) [PKA.M1.0TL.LG](#) [PKC.M0.7GL.NG](#)
[PKG.M0.4TL.LZ](#) [PPG.M1.0GG.N](#) [PRG.M0.4GL.LC39GZ](#) [PXG.M0.8GG.NG](#)