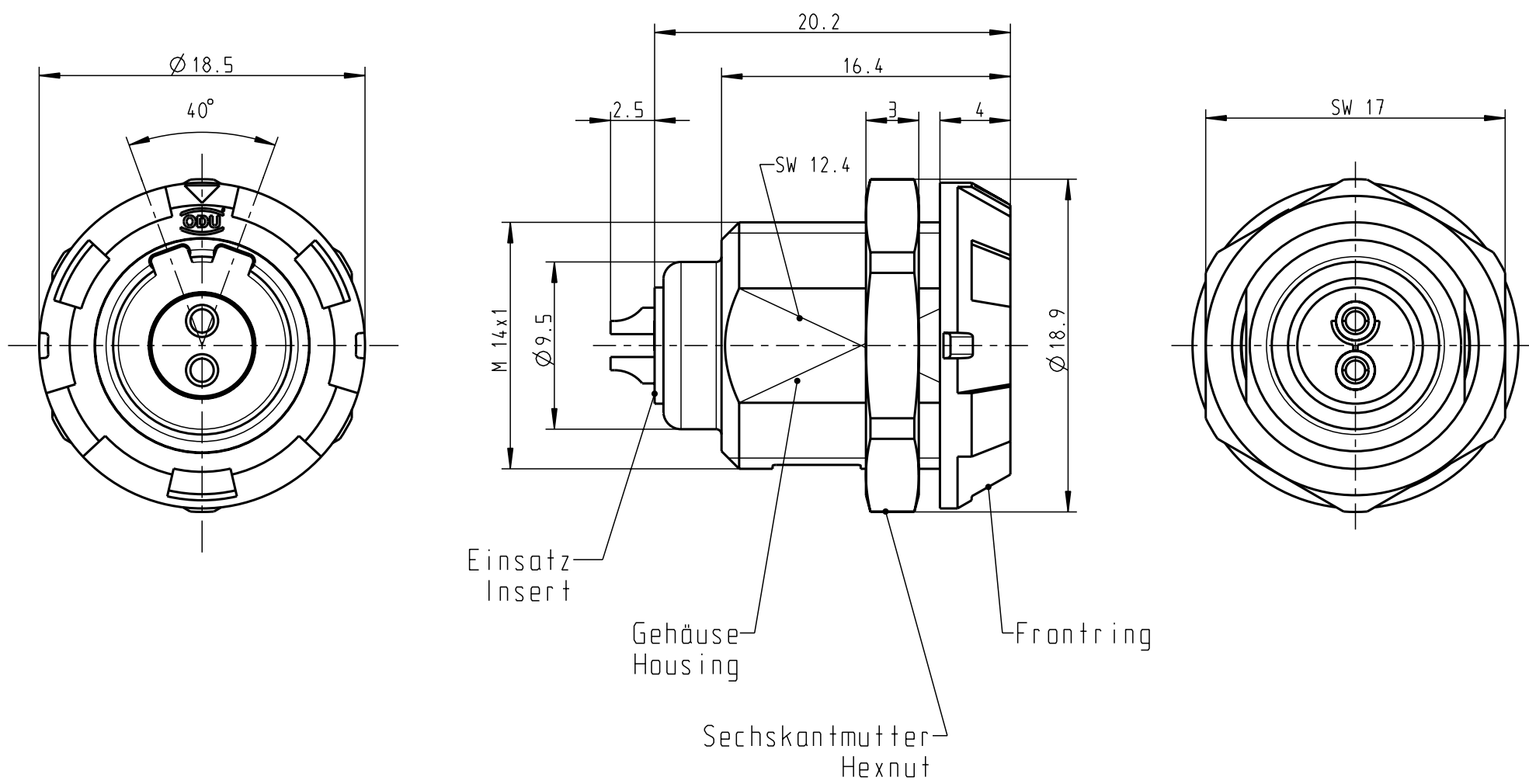


Für diese Unterlage behalten wir uns alle Rechte vor, auch für den Fall der Patentverletzung oder Gebrauchsmusterinfraktion. Sie darf ohne unsere vorherige schriftliche Zustimmung weder vervielfältigt noch sonstwie benutzt, nach Dritten zugänglich gemacht werden.

Nur rot gestempelte oder auf Laufkarte gedruckte Dokumente unterliegen dem Änderungsdienst und sind zur Fertigung freigegeben. Only red stamped or on jobcard printed documents are managed. These documents are approved for production.

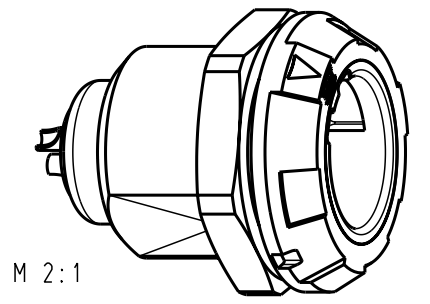
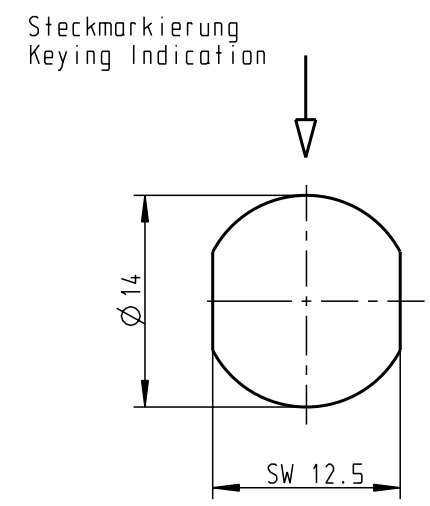
All Rights reserved, including possible patents or trademarks. Documents shall not be provided to a third party or duplicated in any form without prior written permission.

CAD: Pro/ENGINEER



Einsatz Insert
 Gehäuse Housing
 Sechskantmutter Hexnut
 Frontring

Montagebohrung Panel Cutout



Ⓐ	G11MA7-P02LPH0-0020	rot / red
	G11MA7-P02LPH0-0030	weiß / white
	G11MA7-P02LPH0-0040	gelb / yellow
	G11MA7-P02LPH0-0050	grün / green
	G11MA7-P02LPH0-0060	blau / blue
	G11MA7-P02LPH0-0070	grau / grey
	G11MA7-P02LPH0-0080	schwarz / black
	Artikelnummer Partnumber	Farbe Frontmutter Colour Frontnut

Technische Daten/Technical Data:

Werkstoffe/Materials: Gehäuse/Housing:	PSU grau PSU grey	Kontakt \varnothing / Contact \varnothing : Anschluß/Termination: Löt/Solder	$\varnothing 1.3$ mm 0.5 mm ² AWG 20
Kontakte/Contacts: Isolierkörper/Insulation Body:	Cu-Legierung /Cu-alloy PEEK	Prüfspannung/Test Voltage:	1.9 kV (SAE AS 13441)
Oberflächen/Surfaces: Gehäuse/Housing		Strambelastung/Current Load: Einzelkontakte/single contacts 2-polig / 2-pos.:	14 A 14 A
Kontakte/Contacts:	gal. Au	(IEC 512-3 / VDE 0298 T4)	
Schutzart im gesteckten Zustand: IP 50 /Protection Class in mated condition			

Maße ohne Toleranzangabe nach mittel DIN ISO 2768		Rohteil:		Rohgew.:	PE-Modell-Nr.: 00022187
2003 Tag Name		Benennung:		CAD-Nr.:	00024196 Bl.:
Bearb. 19.08. Braun F.		Geräteteil Receptacle		Maßstab: 3:1	
Gepr. Norm.		Zeichnungs Nr.:		Vervielf. Pause	
a ----- 12.06.08 Ludwig		G11MA7-P02LPH0-00.0			
And-zust.	Aend.-Mitt.	Datum	Name	Ersatz für:	
			otto dunkel gmbh	Nr.:	

X-ON Electronics

Largest Supplier of Electrical and Electronic Components

Click to view similar products for [Circular Push Pull Connectors](#) category:

Click to view products by [ODU manufacturer](#):

Other Similar products are found below :

[6407-249V-11273P](#) [6408-201V-13273](#) [6408-202V-13343](#) [6408-202V-17343](#) [EZG.0B.309.CLN](#) [FFA.2S.310.ZLA](#) [FGA.1B.307.CYCD72Z](#)
[FGJ.1B.304.CLLD76](#) [FGJ.1B.306.CWLD72](#) [FGJ.2B.302.CYMD82Z](#) [FGJ.3B.304.CYMD10Z](#) [FGJ.3B.304.CYMD82Z](#) [FHG.1B.303.CYCZ](#)
[PCS.01.250.DLLE24](#) [PHG.0K.305.CYMC40Z](#) [PHG.1K.308.CLLK85](#) [PKG.M0.6BL.LZ](#) [PLC.M1.0SL.LA](#) [GMA.10.290.DN](#)
[GMA.3B.090.DA](#) [PRG.M0.6GL.LC52GZ](#) [PSA.1S.275.CTLC66](#) [133020F](#) [1331ER193MZ](#) [1332M107MZ](#) [EAJ.1B.306.CWA](#)
[ECG.XB.312.CLL](#) [1589430-2](#) [ELF.00.250.NTL](#) [BRR.2S.200.PZVG](#) [HR10A-P](#) [CAH.M34.SLL.C72GZ](#) [CAJ.M34.SLL.C72GZ](#) [300500](#)
[EXG.0B.309.HLN](#) [FFA.2E.302.CLAC80Z](#) [FFB.1S.250.CLAC27](#) [FGA.2B.306.CYCD92Z](#) [FGJ.2B.302.CYMD62Z](#) [FGJ.2B.307.CLLD99](#)
[FGJ.3B.308.CLLD72Z](#) [FHG.1B.303.CYCD62](#) [FLC.00.250.CTAC31](#) [PCS.01.250.DLLE31](#) [PKA.M1.0TL.LG](#) [PKC.M0.7GL.NG](#)
[PKG.M0.4TL.LZ](#) [PPG.M1.0GG.N](#) [PRG.M0.4GL.LC39GZ](#) [PXG.M0.8GG.NG](#)