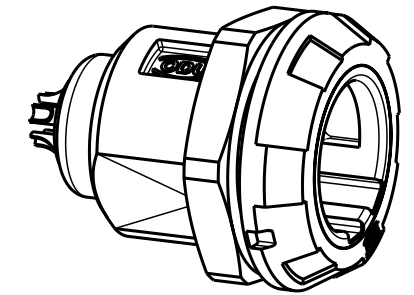
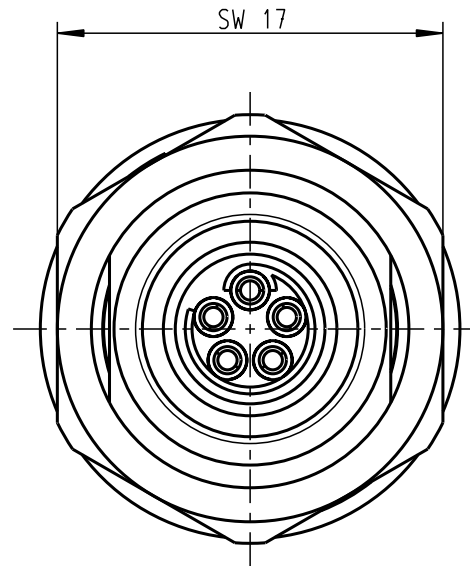
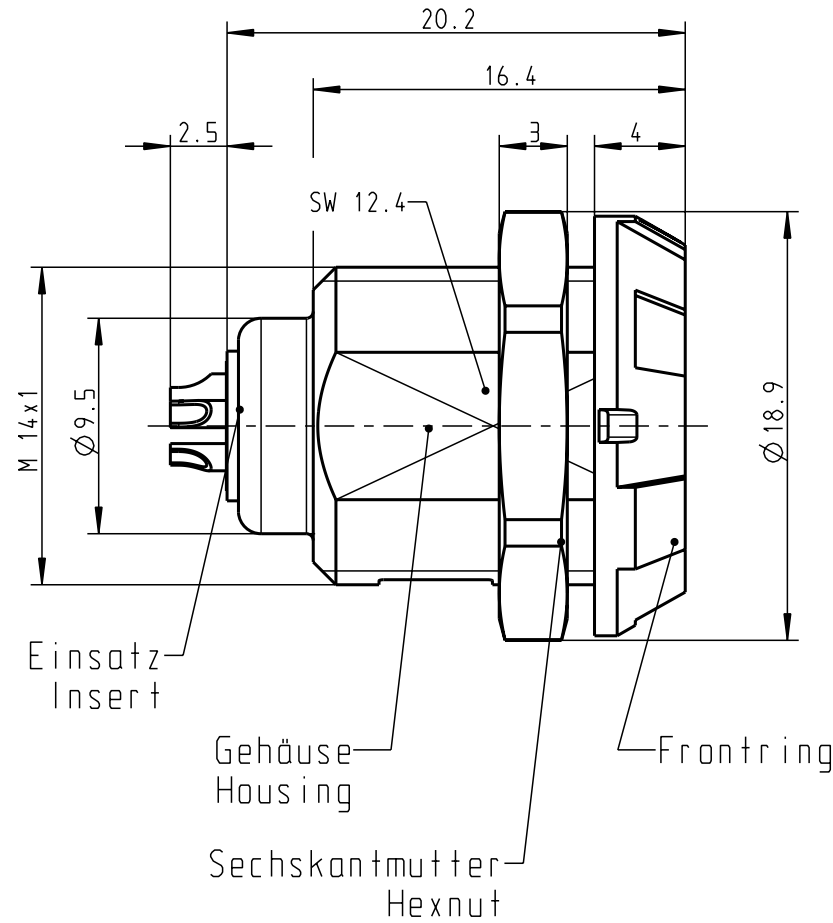
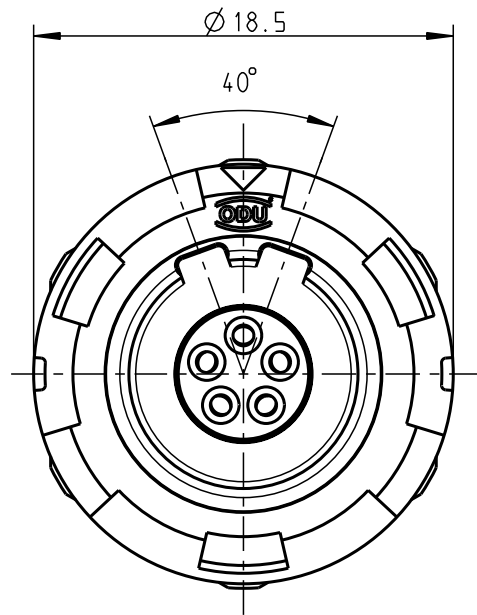


Für diese Unterlage behalten wir uns alle Rechte vor, auch für den Fall der Patentverletzung oder Gebrauchsmusterinfraktion. Sie darf ohne unsere vorherige schriftliche Zustimmung weder vervielfältigt noch sonstwie benutzt, nach Dritten zugänglich gemacht werden.

Nur rot gestempelte oder auf Laufkarte gedruckte Dokumente unterliegen dem Änderungsdienst und sind zur Fertigung freigegeben. Only red stamped or on jobcard printed documents are managed. These documents are approved for production.

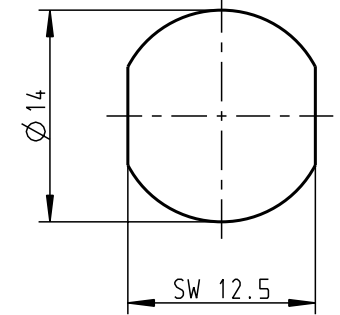
All Rights reserved, including possible patents or trademarks. Documents shall not be provided to a third party or duplicated in any form without prior written permission.

CAD: Pro/ENGINEER



Montagebohrung Panel Cutout

Steckmarkierung
Keying Indication



Technische Daten/Technical Data:

Werkstoffe/Materials: PSU grau
Gehäuse/Housing: PSU grey
Kontakte/Contacts: Cu-Legierung /Cu-alloy
Isolierkörper/Insulation Body: PEEK

KontaktØ /ContactØ: Ø 0.9 mm
Anschluß/Termination: 0.38mm²
Löt/Solder: AWG 22

Prüfspannung/Test Voltage: 1.6 kV DC (SAE AS 13441)

Oberflächen/Surfaces: gal. Au
Gehäuse/Housing

Strombelastung/Current Load: 10 A
Einzelkontakte/single contacts: 7.5 A
(IEC 512-3 / VDE 0298 T4)

Kontakte/Contacts: gal. Au

Schutzart im gesteckten Zustand: IP 50
/Protection Class in mated condition

ⓐ	G11MA7-P05LJG0-0020	rot / red
	G11MA7-P05LJG0-0030	weiß / white
	G11MA7-P05LJG0-0040	gelb / yellow
	G11MA7-P05LJG0-0050	grün / green
	G11MA7-P05LJG0-0060	blau / blue
	G11MA7-P05LJG0-0070	grau / grey
	G11MA7-P05LJG0-0080	schwarz / black
	Artikelnummer Partnumber	Farbe Frontring Colour Frontring

Maße ohne Toleranzangabe nach mittel DIN ISO 2768		Rohteil: hierzu Stückliste		Rohgew.:	PE-Modell-Nr.: 00021677
2004 Tag Name		Benennung:		CAD-Nr.:	Bl.:
Bearb. 03.03. Braun F.		Geräteteil Receptacle		00025720	
Gepr. Norm.		Zeichnungs Nr.:		Maßstab: 3:1	
a ----- 12.06.08 Ludwig		G11MA7-P05LJG0-00.0		Vervielf. Pause	
And-zust.	Aend.-Mitt. Datum Name	otto dunkel gmbh		Ersatz für: Nr.	

X-ON Electronics

Largest Supplier of Electrical and Electronic Components

Click to view similar products for [Circular Push Pull Connectors](#) category:

Click to view products by [ODU](#) manufacturer:

Other Similar products are found below :

[6407-249V-11273P](#) [6408-201V-13273](#) [6408-202V-13343](#) [6408-202V-17343](#) [EZG.0B.309.CLN](#) [FFA.2S.310.ZLA](#) [FGA.1B.307.CYCD72Z](#)
[FGJ.1B.304.CLLD76](#) [FGJ.1B.306.CWLD72](#) [FGJ.2B.302.CYMD82Z](#) [FGJ.3B.304.CYMD10Z](#) [FGJ.3B.304.CYMD82Z](#) [FHG.1B.303.CYCZ](#)
[PCS.01.250.DLLE24](#) [PHG.0K.305.CYMC40Z](#) [PHG.1K.308.CLLK85](#) [PKG.M0.6BL.LZ](#) [PLC.M1.0SL.LA](#) [GMA.10.290.DN](#)
[GMA.3B.090.DA](#) [PRG.M0.6GL.LC52GZ](#) [PSA.1S.275.CTLC66](#) [133020F](#) [1331ER193MZ](#) [1332M107MZ](#) [EAJ.1B.306.CWA](#)
[ECG.XB.312.CLL](#) [1589430-2](#) [ELF.00.250.NTL](#) [BRR.2S.200.PZVG](#) [HR10A-P](#) [CAH.M34.SLL.C72GZ](#) [CAJ.M34.SLL.C72GZ](#) [300500](#)
[EXG.0B.309.HLN](#) [FFA.2E.302.CLAC80Z](#) [FFB.1S.250.CLAC27](#) [FGA.2B.306.CYCD92Z](#) [FGJ.2B.302.CYMD62Z](#) [FGJ.2B.307.CLLD99](#)
[FGJ.3B.308.CLLD72Z](#) [FHG.1B.303.CYCD62](#) [FLC.00.250.CTAC31](#) [PCS.01.250.DLLE31](#) [PKA.M1.0TL.LG](#) [PKC.M0.7GL.NG](#)
[PKG.M0.4TL.LZ](#) [PPG.M1.0GG.N](#) [PRG.M0.4GL.LC39GZ](#) [PXG.M0.8GG.NG](#)