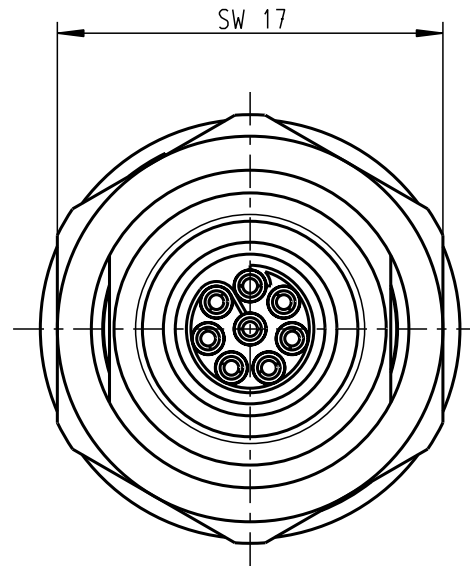
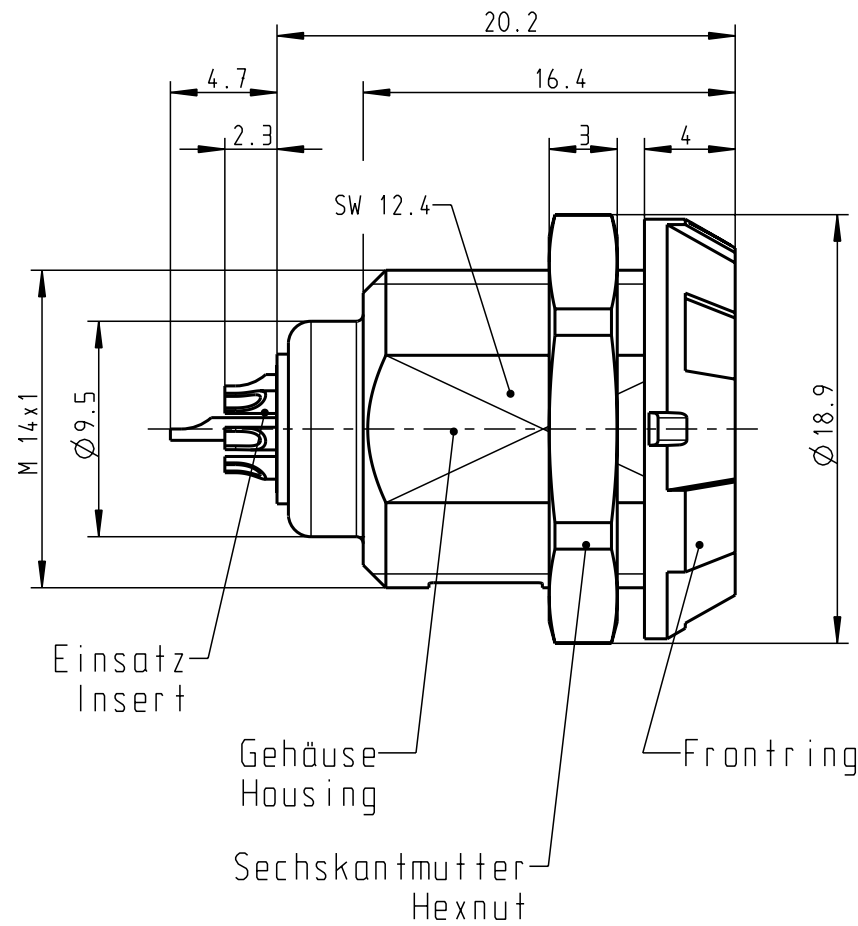
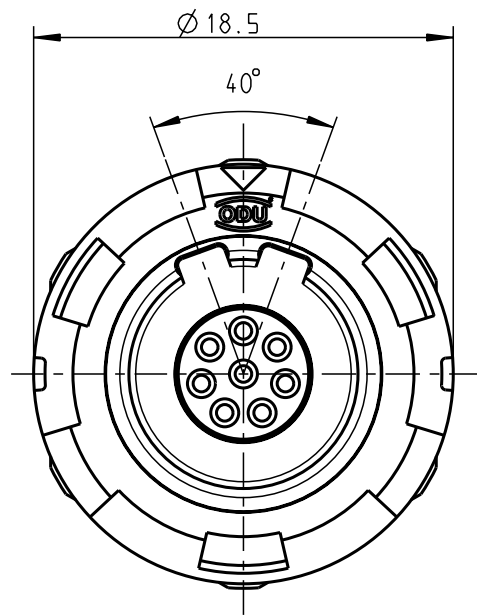


Für diese Unterlage behalten wir uns alle Rechte vor, auch für den Fall der Patentverletzung oder Gebrauchsmusterinfraktion. Sie darf ohne unsere vorherige schriftliche Zustimmung weder vervielfältigt noch sonstwie benutzt, nach Dritten zugänglich gemacht werden.

Nur rot gestempelte oder auf Laufkarte gedruckte Dokumente unterliegen dem Änderungsdienst und sind zur Fertigung freigegeben. Only red stamped or on jobcard printed documents are managed. These documents are approved for production.

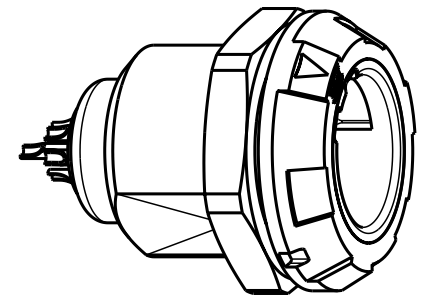
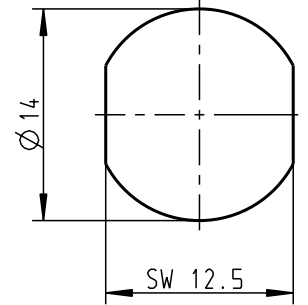
All Rights reserved, including possible patents or trademarks. Documents shall not be provided to a third party or duplicated in any form without prior written permission.

CAD: Pro/ENGINEER



### Montagebohrung Panel Cutout

Steckmarkierung  
Keying Indication



M 2:1

#### Technische Daten/Technical Data:

Werkstoffe/Materials: PSU grau / PSU grey  
 Gehäuse/Housing: PSU grau / PSU grey  
 Kontakte/Contacts: Cu-Legierung / Cu-alloy  
 Isolierkörper/Insulation Body: PEEK

Oberflächen/Surfaces: Gehäuse/Housing

Kontakte/Contacts: gal. Au

Schutzart im gesteckten Zustand: IP 50  
 /Protection Class in mated condition

KontaktØ / ContactØ: 0.7 mm  
 Anschluß/Termination: 0.15mm<sup>2</sup> AWG 26  
 Löt/Solder

Prüfspannung/Test Voltage: 1.6 kV DC (SAE AS 13441)

Strombelastung/Current Load: 7 A  
 Einzelkontakte/single contacts: 3.85 A  
 8-polig / 8-pos.: (IEC 512-3 / VDE 0298 T4)

|                     |                 |
|---------------------|-----------------|
| G11MA7-P08LFD0-0020 | rot / red       |
| G11MA7-P08LFD0-0030 | weiß / white    |
| G11MA7-P08LFD0-0040 | gelb / yellow   |
| G11MA7-P08LFD0-0050 | grün / green    |
| G11MA7-P08LFD0-0060 | blau / blue     |
| G11MA7-P08LFD0-0070 | grau / grey     |
| G11MA7-P08LFD0-0080 | schwarz / black |

|                             |                                     |
|-----------------------------|-------------------------------------|
| Artikelnummer<br>Partnumber | Farbe Frontring<br>Colour Frontring |
|-----------------------------|-------------------------------------|

|  |             |                                     |      |                   |                         |
|--|-------------|-------------------------------------|------|-------------------|-------------------------|
| Maße ohne Toleranzangabe nach DIN ISO 2768 |             | Rohteil: hierzu Stückliste          |      | Rohgew.:          | PE-Modell-Nr.: 00021676 |
| 2003 Tag Name                              |             | Benennung:                          |      | CAD-Nr.: 00022865 | Bl.:                    |
| Bearb. 20.03. Braun F.                     |             | Geräteteil<br>Receptacle            |      | Maßstab: 3:1      |                         |
| Gepr. Norm.                                |             | Zeichnungs-Nr.: G11MA7-P08LFD0-00.0 |      | Vervielf. Pause   |                         |
| a ----- 12.06.08 Ludwig                    |             | Ersatz für:                         |      | Nr.:              |                         |
| And-zust.                                  | Aend.-Mitt. | Datum                               | Name | otto dunkel gmbh  |                         |

## X-ON Electronics

Largest Supplier of Electrical and Electronic Components

*Click to view similar products for [Circular Push Pull Connectors](#) category:*

*Click to view products by [ODU](#) manufacturer:*

Other Similar products are found below :

[6407-249V-11273P](#) [6408-201V-13273](#) [6408-202V-13343](#) [6408-202V-17343](#) [EZG.0B.309.CLN](#) [FFA.2S.310.ZLA](#) [FGA.1B.307.CYCD72Z](#)  
[FGJ.1B.304.CLLD76](#) [FGJ.1B.306.CWLD72](#) [FGJ.2B.302.CYMD82Z](#) [FGJ.3B.304.CYMD10Z](#) [FGJ.3B.304.CYMD82Z](#) [FHG.1B.303.CYCZ](#)  
[PCS.01.250.DLLE24](#) [PHG.0K.305.CYMC40Z](#) [PHG.1K.308.CLLK85](#) [PKG.M0.6BL.LZ](#) [PLC.M1.0SL.LA](#) [GMA.10.290.DN](#)  
[GMA.3B.090.DA](#) [PRG.M0.6GL.LC52GZ](#) [PSA.1S.275.CTLC66](#) [133020F](#) [1331ER193MZ](#) [1332M107MZ](#) [EAJ.1B.306.CWA](#)  
[ECG.XB.312.CLL](#) [1589430-2](#) [ELF.00.250.NTL](#) [BRR.2S.200.PZVG](#) [HR10A-P](#) [CAH.M34.SLL.C72GZ](#) [CAJ.M34.SLL.C72GZ](#) [300500](#)  
[EXG.0B.309.HLN](#) [FFA.2E.302.CLAC80Z](#) [FFB.1S.250.CLAC27](#) [FGA.2B.306.CYCD92Z](#) [FGJ.2B.302.CYMD62Z](#) [FGJ.2B.307.CLLD99](#)  
[FGJ.3B.308.CLLD72Z](#) [FHG.1B.303.CYCD62](#) [FLC.00.250.CTAC31](#) [PCS.01.250.DLLE31](#) [PHG.2K.310.CYMC80](#) [PKA.M1.0TL.LG](#)  
[PKC.M0.7GL.NG](#) [PKG.M0.4TL.LZ](#) [PPG.M1.0GG.N](#) [PRG.M0.4GL.LC39GZ](#)