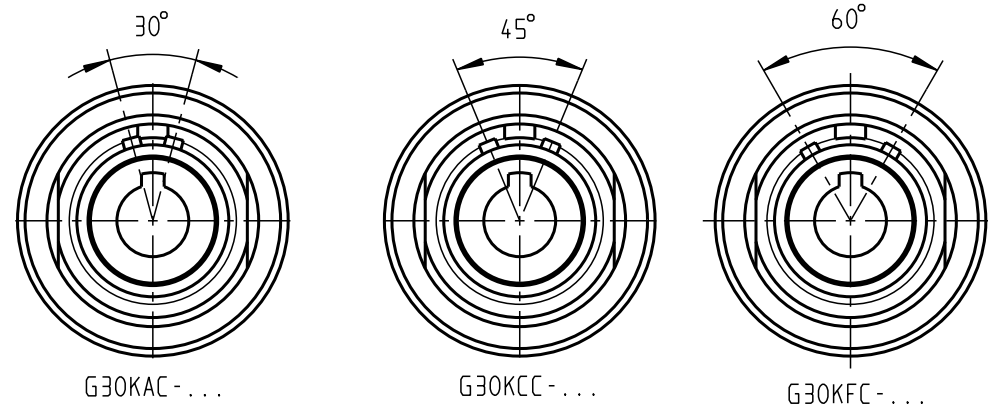


G30KOC-PO3LJGO-0000

weitere Kodierungen in Richtung A:
(nur Gehäuse dargestellt!)/
further codings in direction A:
(view only housing!)



G30KAC-...

G30KCC-...

G30KFC-...

Technische Daten/Technical Data:

Werkstoffe/Materials:
Gehäuse/Housing:

Cu-Legierung
/Cu-alloy

Kontakte/Contacts:

Cu-Legierung
/Cu-alloy

Isolierkörper/Insulation Body:

PEEK

Oberflächen/Surfaces:
Gehäuse/Housing

matt verchromt
matt chrome-plated
gal. Au

Kontakte/Contacts:

Schutzart im gesteckten Zustand: IP 68
/Protection Class in mated
condition

KontaktØ /ContactØ:
Anschluß/Termination:
Löt / solder

Ø 0.9 mm
0.38mm²
AWG 22

Prüfspannung/Test Voltage:

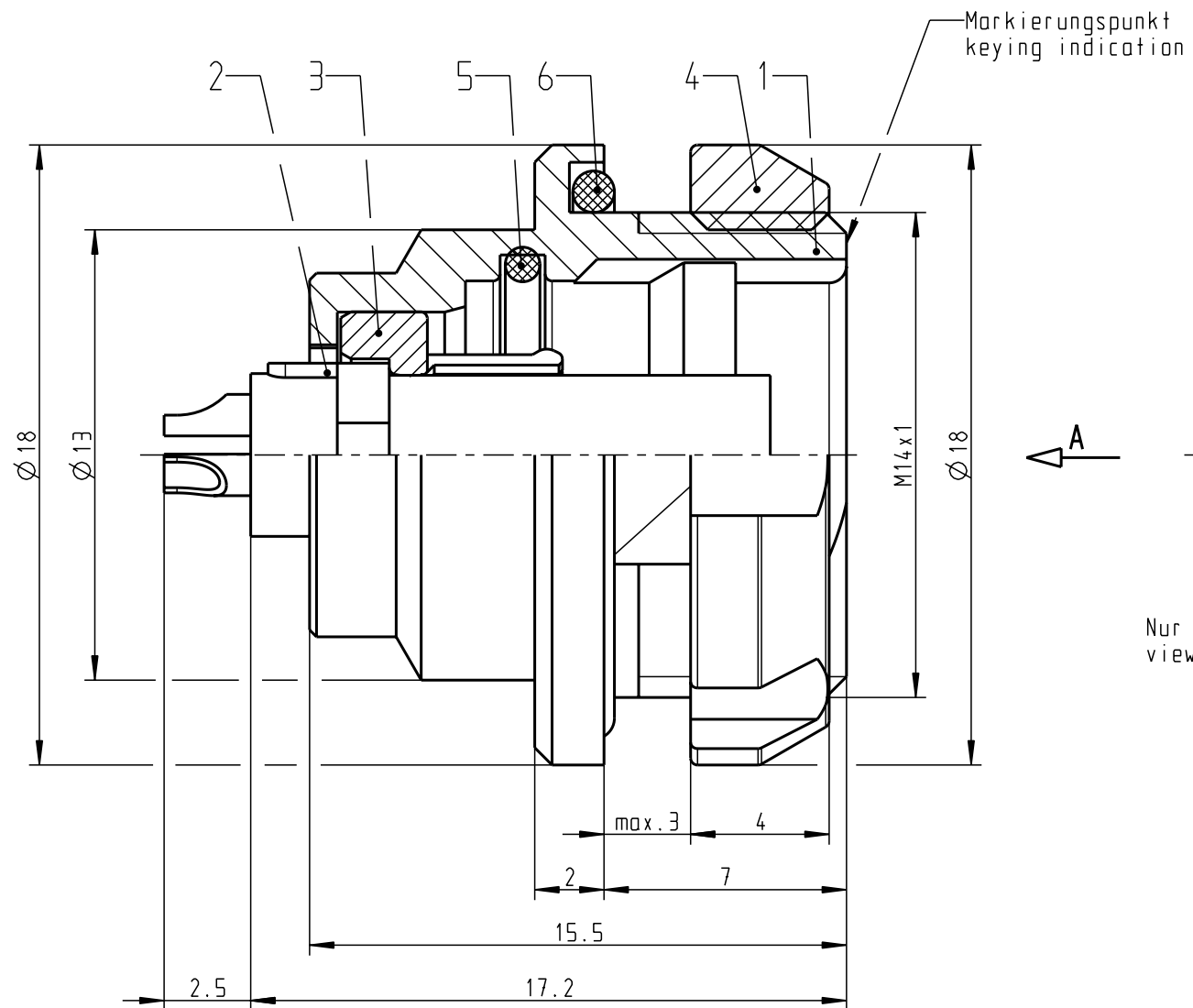
1.2 kV AC (SAE AS13441)

Strombelastung/Current Load:
Einzelkontakte/single contacts

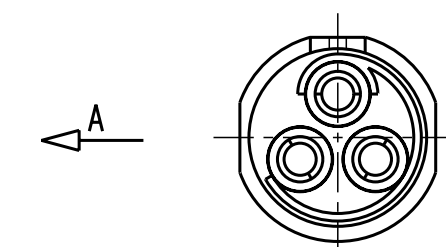
10 A

Steckschlüssel für Nutmutter: 701 098 002 000 000
Nutdriver for slotted mounting nut:

Anzugsdrehmoment: 3.0 Nm
torque value:

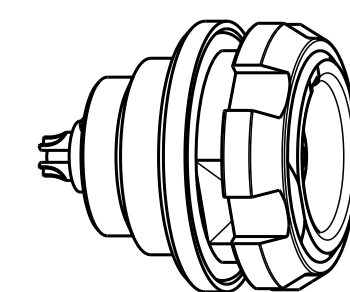


Markierungspunkt
keying indication



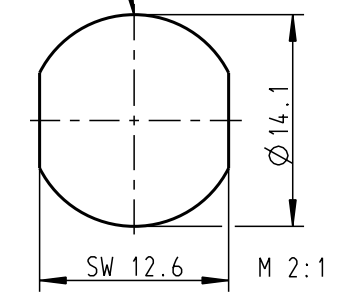
Nur Einsatz dargestellt!
view only insert!

Montagebohrung
Panel Cut-out



M 2:1

Markierungspunkt
keying indication



				Maße ohne Toleranzangabe nach mittel DIN ISO 2768		Rohteil:		Rohgew.:		PE-Modell-Nr.:	
				2010 Tag Name		Benennung:		CAD-Nr.:		Bl.:	
				Bearb. 27.07. D.Schalz		Geräteteil cpl.		00044047		Maßstab:	
				Gepr. Norm.						2:1	
				a ----- 27.07.10 D.Schalz		Zeichnungs Nr.:				Vervielf. Pause	
				And-zust. Aend.-Mitt. Datum Name		G30K.C-PO3LJGO-0000					
				otto dunkel gmbh		Ersatz für: G30KOC-PO3LJGO-0000 v.16.10.09				Nr.:	

All Rights reserved, including possible patents or trademarks. Documents shall not be provided to a third party or duplicated in any form without prior written permission.
 Nur rot gestempelte oder auf Laufkarte gedruckte Dokumente unterliegen dem Änderungsdienst und sind zur Fertigung freigegeben.
 Only red stamped or on jobcard printed documents are managed. These documents are approved for production.
 Für diese Unterlage behalten wir uns alle Rechte vor, auch für den Fall der Patentverletzung oder Gebrauchsmusterinfraktion. Sie darf ohne unsere vorherige schriftliche Zustimmung weder vervielfältigt noch sonstwie benutzt, noch Dritten zugänglich gemacht werden.

CAD: Pro/ENGINEER

X-ON Electronics

Largest Supplier of Electrical and Electronic Components

Click to view similar products for [Circular Push Pull Connectors](#) category:

Click to view products by [ODU manufacturer](#):

Other Similar products are found below :

[6407-249V-11273P](#) [6408-201V-13273](#) [6408-202V-13343](#) [6408-202V-17343](#) [EZG.0B.309.CLN](#) [FFA.2S.310.ZLA](#) [FGA.1B.307.CYCD72Z](#)
[FGJ.1B.304.CLLD76](#) [FGJ.1B.306.CWLD72](#) [FGJ.2B.302.CYMD82Z](#) [FGJ.3B.304.CYMD10Z](#) [FGJ.3B.304.CYMD82Z](#) [FHG.1B.303.CYCZ](#)
[PCS.01.250.DLLE24](#) [PHG.0K.305.CYMC40Z](#) [PHG.1K.308.CLLK85](#) [PKG.M0.6BL.LZ](#) [PLC.M1.0SL.LA](#) [GMA.10.290.DN](#)
[GMA.3B.090.DA](#) [PRG.M0.6GL.LC52GZ](#) [PSA.1S.275.CTLC66](#) [133020F](#) [1331ER193MZ](#) [1332M107MZ](#) [EAJ.1B.306.CWA](#)
[ECG.XB.312.CLL](#) [1589430-2](#) [ELF.00.250.NTL](#) [BRR.2S.200.PZVG](#) [HR10A-P](#) [CAH.M34.SLL.C72GZ](#) [CAJ.M34.SLL.C72GZ](#) [300500](#)
[EXG.0B.309.HLN](#) [FFA.2E.302.CLAC80Z](#) [FFB.1S.250.CLAC27](#) [FGA.2B.306.CYCD92Z](#) [FGJ.2B.302.CYMD62Z](#) [FGJ.2B.307.CLLD99](#)
[FGJ.3B.308.CLLD72Z](#) [FHG.1B.303.CYCD62](#) [FLC.00.250.CTAC31](#) [PCS.01.250.DLLE31](#) [PKA.M1.0TL.LG](#) [PKC.M0.7GL.NG](#)
[PKG.M0.4TL.LZ](#) [PPG.M1.0GG.N](#) [PRG.M0.4GL.LC39GZ](#) [PXG.M0.8GG.NG](#)