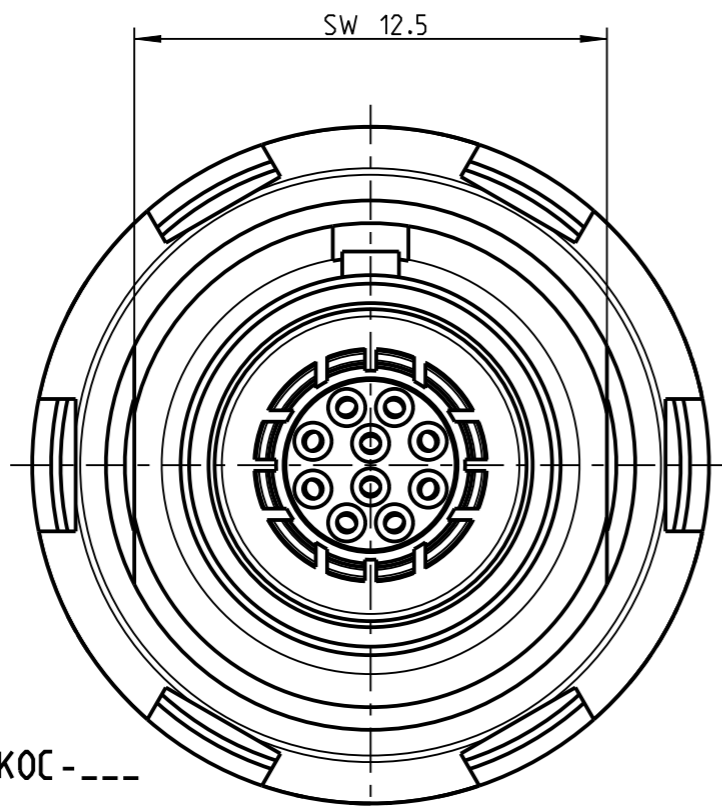


Fuer diese Unterteile behalten wir uns alle Rechte vor, auch fuer den Fall der Patenterteilung oder Gebrauchsmustereintragung. Sie darf ohne unsere vorherige schriftliche Zustimmung weder vervielfaeltigt noch sonstwie benutzt, noch Dritten zuganglich gemacht werden.

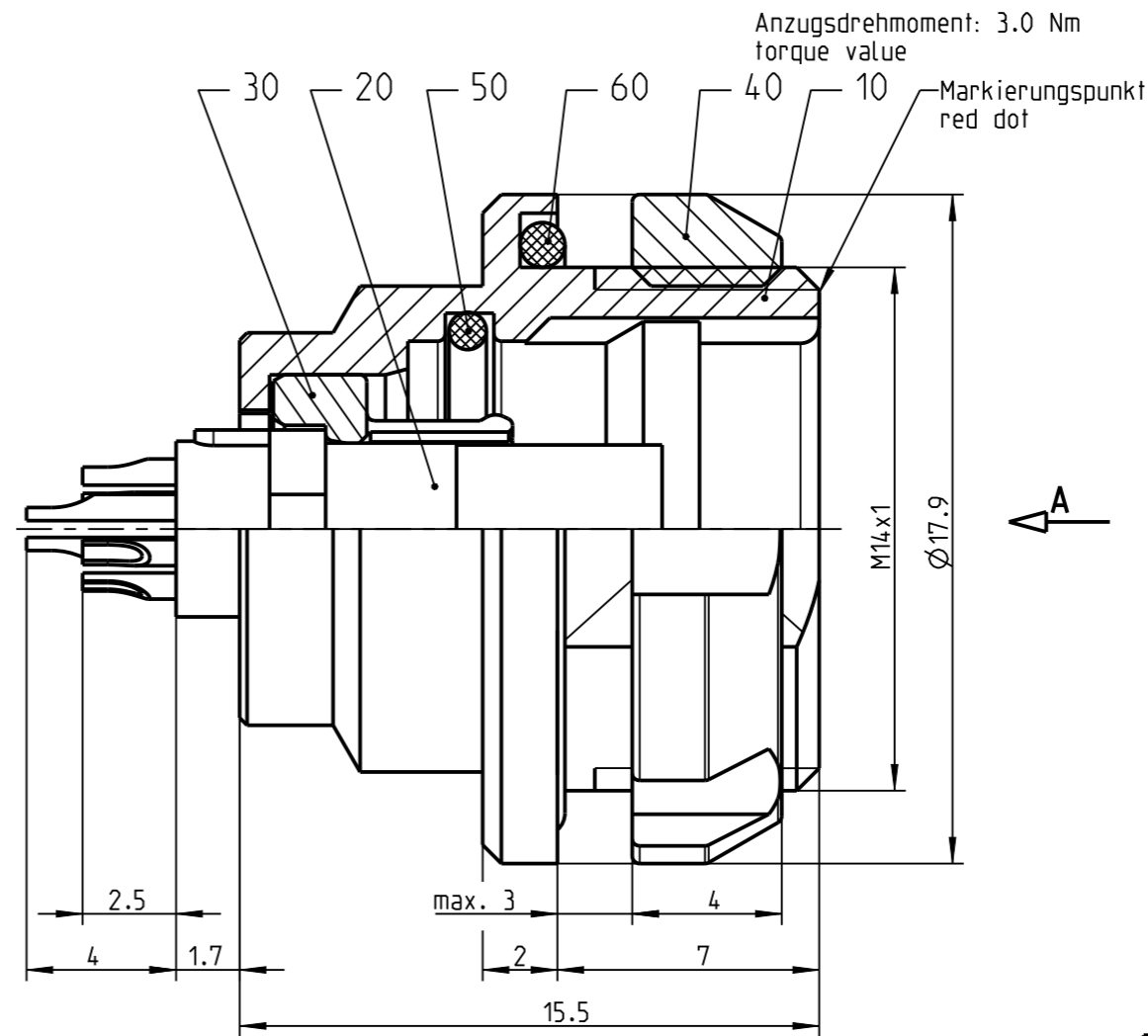
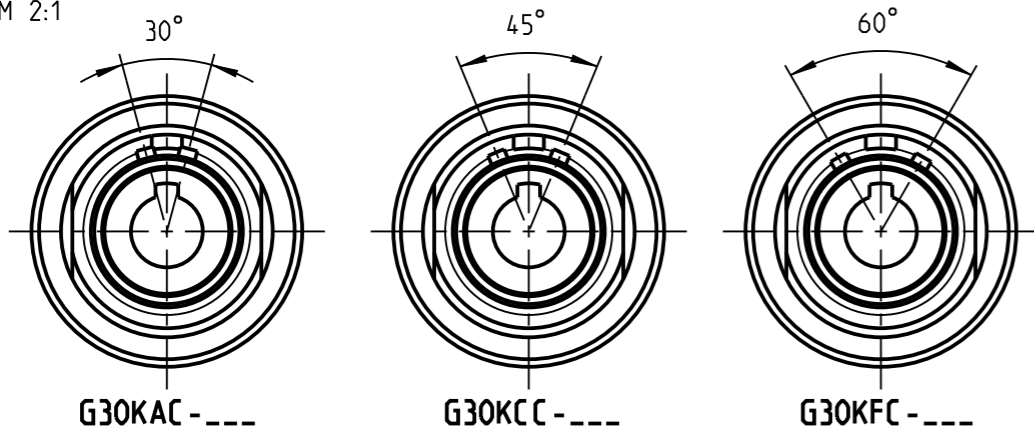
Nur rol gestempelte oder auf Laufrarte gedruckte Dokumente unterliegen dem Aenderungsdienst und sind zur Fertigung freigegeben. Only red stamped or on jobcard printed documents are managed. These documents are approved for production.

All Rights reserved, including possible patents or trademarks. Documents shall not be provided to a third party or duplicated in any form without prior written permission.

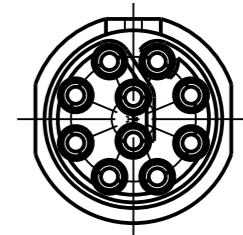
CAD: Creo Parametric



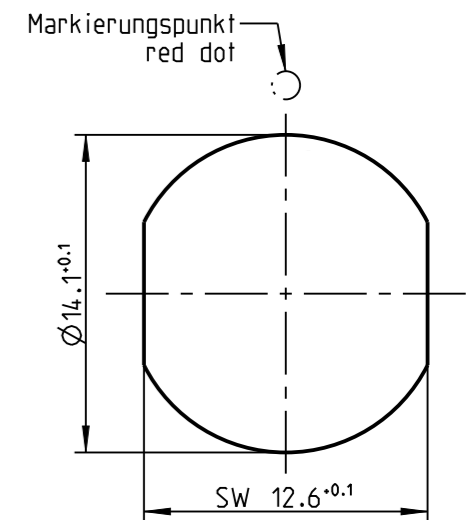
Weitere Kodierungen in Richtung "A":  
further codings in direction "A":  
nur Gehaeuse dargestellt!  
view only housing!  
M 2:1



Nur Einsatz dargestellt  
view only insert



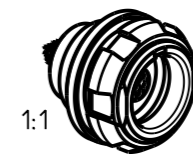
Montagebohrung  
panel cut-out  
M 3:1



Technische Daten/Technical Data:

|   |                                      |  |                               |
|---|--------------------------------------|--|-------------------------------|
| Werkstoffe/Materials:<br>Gehaeuse/Housing:                                  | Cu-Legierung<br>/cu-alloy            | KontaktØ/ContactØ:   | Ø0.5 mm                       |
| Kontakte/Contacts:  | Cu-Legierung<br>/cu-alloy            | Anschluß/Termination:  | 0.08mm <sup>2</sup><br>AWG 28 |
| Isolierkoerper/Insulation Body:   | PEEK                                 | Loet/Solder  |                               |
| Oberflaechen/Surfaces:<br>Gehaeuse/Housing                                  | matt verchromt<br>matt chrome-plated | Pruefspannung/Test Voltage:  | 0.6 kV AC (SAE AS13441)       |
| Kontakte/Contacts:  | gal. Au                              | Strombelastung/Current Load:   | 4 A                           |
| Schutzart im gesteckten Zustand:<br>/Protection Class in mated<br>condition | IP 68                                | Steckschluessel fuer Nutmutter:<br>Nutdriver for slotted mounting nut: | 701.098.002.000.000           |

Bei den hier dargestellten ODU-Steckverbindern handelt es sich nach DIN EN 61984:2009 um Steckverbinder ohne Schaltleistung (COC) !  
/the pictured ODU-connectors are in relation to DIN EN 61984:2009 connectors without switching capacity (COC) !



|   |            |  |                                   |
|---|------------|--|-----------------------------------|
|   |            | Benennung/description:<br>GERAETETEIL CPL. | Werkstoff:<br>material:<br>seeBOM |
| Allgmeintoleranz/general tol.:<br>DIN ISO 2768-mH<br>Tolerierung / Tolerancing:<br>DIN ISO 8015 |            | CAD-Nr.:<br>design-ID:<br><b>00140047</b>  | Maßstab:<br>scale:<br><b>5:1</b>  |
| Status/state:<br><b>Approved</b>  |            | Version:<br>revision:<br>-                 | Format:<br>size:<br><b>A3</b>     |
| Erstellt/prepared   | 17.05.2018 | cbrey                                      | Einheit:<br>dim.: mm              |
| Geaendert/revised   | 17.05.2018 | cbrey                                      | Bl.: sheet: 1                     |
| Freigabe/released   | 17.05.2018 | rtrager                                    |                                   |
| ODU-MUEHLDOERF  | Datum/date | Name/name                                  |                                   |
|   |            | Teile-ID:<br>part-ID:                      |                                   |
|   |            | Oxaion-Nr.:<br><b>G30K_C-P10LCC9-0000</b>  |                                   |
|   |            | Ursprung/origin.:                          |                                   |

## X-ON Electronics

Largest Supplier of Electrical and Electronic Components

*Click to view similar products for [Circular Push Pull Connectors](#) category:*

*Click to view products by [ODU](#) manufacturer:*

Other Similar products are found below :

[6407-249V-11273P](#) [6408-201V-13273](#) [6408-202V-13343](#) [6408-202V-17343](#) [EZG.0B.309.CLN](#) [FFA.2S.310.ZLA](#) [FGA.1B.307.CYCD72Z](#)  
[FGJ.1B.304.CLLD76](#) [FGJ.1B.306.CWLD72](#) [FGJ.2B.302.CYMD82Z](#) [FGJ.3B.304.CYMD10Z](#) [FGJ.3B.304.CYMD82Z](#) [FHG.1B.303.CYCZ](#)  
[PCS.01.250.DLLE24](#) [PHG.0K.305.CYMC40Z](#) [PHG.1K.308.CLLK85](#) [PKG.M0.6BL.LZ](#) [PLC.M1.0SL.LA](#) [GMA.10.290.DN](#)  
[GMA.3B.090.DA](#) [PRG.M0.6GL.LC52GZ](#) [PSA.1S.275.CTLC66](#) [133020F](#) [1331ER193MZ](#) [1332M107MZ](#) [EAJ.1B.306.CWA](#)  
[ECG.XB.312.CLL](#) [1589430-2](#) [ELF.00.250.NTL](#) [BRR.2S.200.PZVG](#) [HR10A-P](#) [CAH.M34.SLL.C72GZ](#) [CAJ.M34.SLL.C72GZ](#) [300500](#)  
[EXG.0B.309.HLN](#) [FFA.2E.302.CLAC80Z](#) [FFB.1S.250.CLAC27](#) [FGA.2B.306.CYCD92Z](#) [FGJ.2B.302.CYMD62Z](#) [FGJ.2B.307.CLLD99](#)  
[FGJ.3B.308.CLLD72Z](#) [FHG.1B.303.CYCD62](#) [FLC.00.250.CTAC31](#) [PCS.01.250.DLLE31](#) [PKA.M1.0TL.LG](#) [PKC.M0.7GL.NG](#)  
[PKG.M0.4TL.LZ](#) [PPG.M1.0GG.N](#) [PRG.M0.4GL.LC39GZ](#) [PXG.M0.8GG.NG](#)