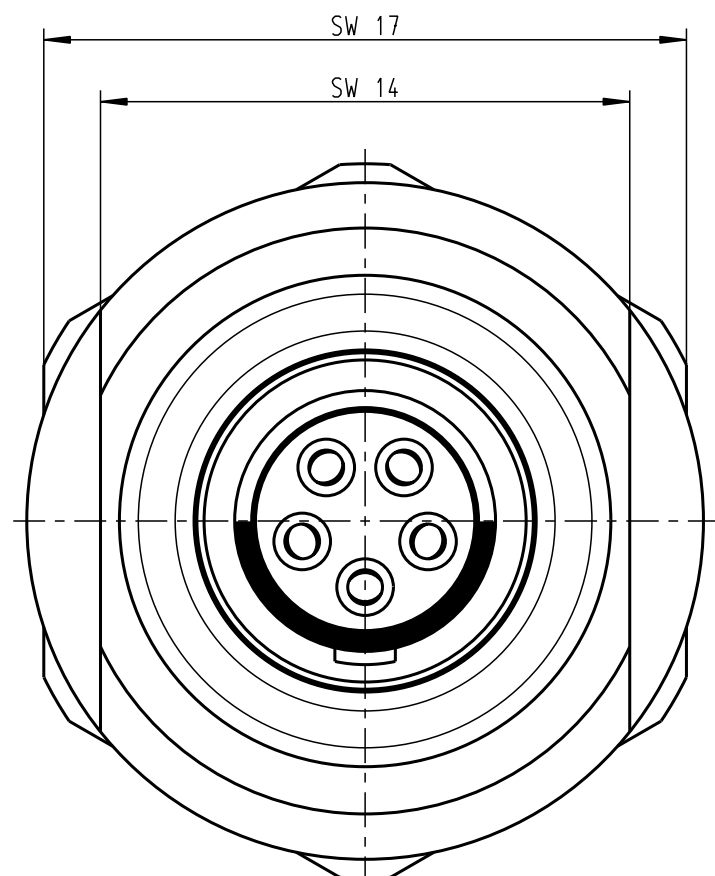


Für diese Unterlage behalten wir uns alle Rechte vor, auch für den Fall der Patentverletzung oder Gebrauchsmusterinfraktion. Sie darf ohne unsere vorherige schriftliche Zustimmung weder vervielfältigt noch sonstwie benutzt, noch Dritten zugänglich gemacht werden.

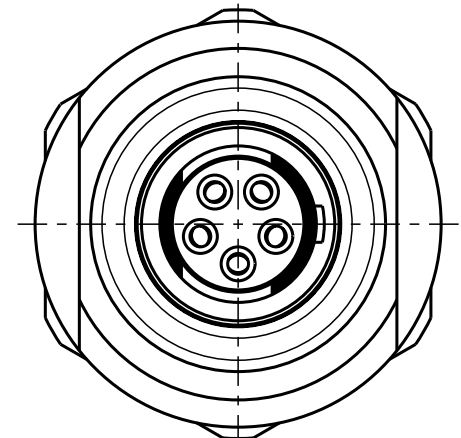
Nur rot gestempelte oder auf Laufkarte gedruckte Dokumente unterliegen dem Änderungsdienst und sind zur Fertigung freigegeben. Only red stamped or on jobcard printed documents are managed. These documents are approved for production.

All Rights reserved, including possible patents or trademarks. Documents shall not be provided to a third party or duplicated in any form without prior written permission.

CAD: Pro/ENGINEER

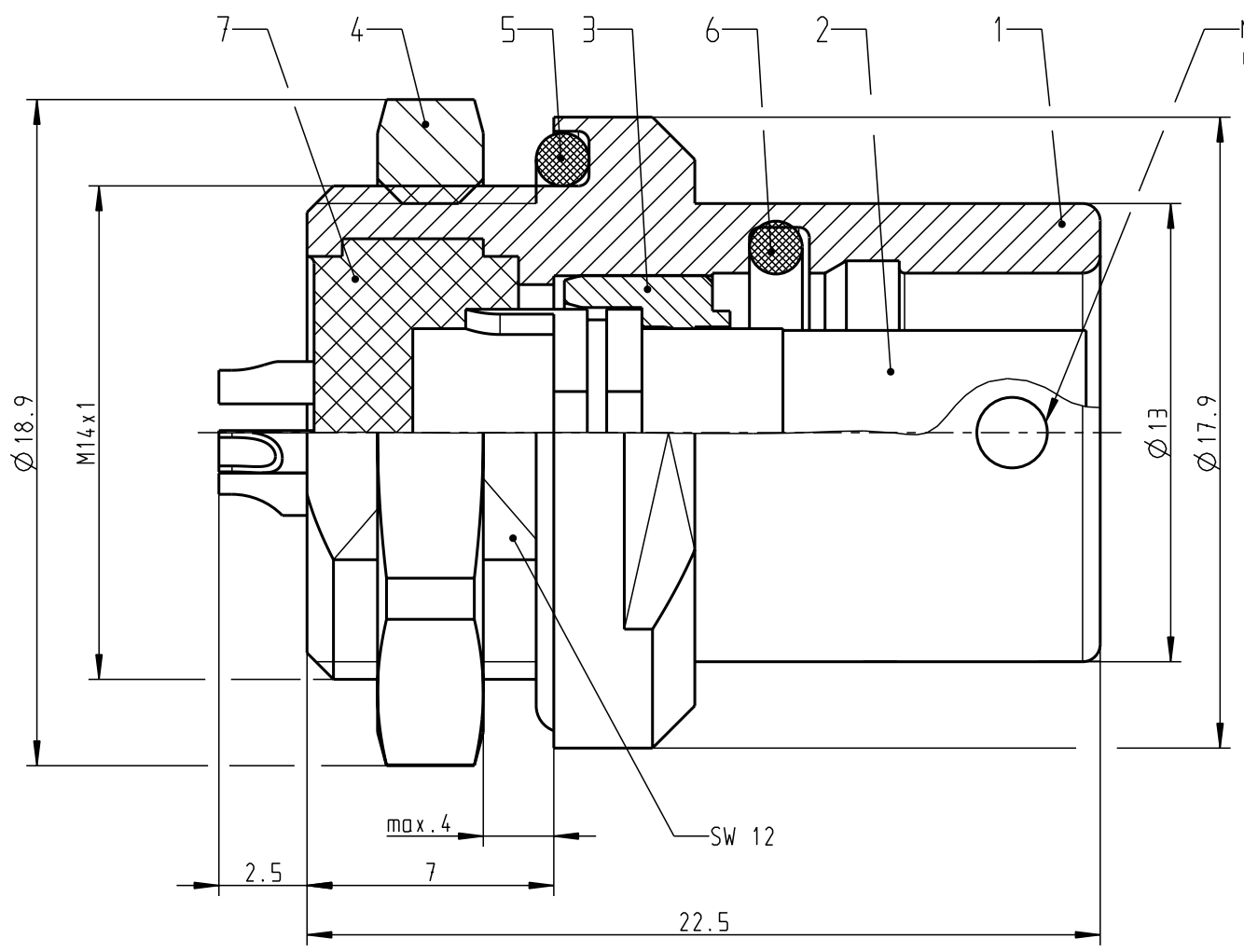


G41F1C-...

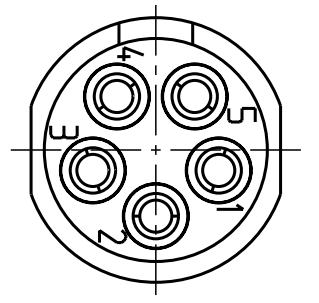


G41F2C-...

Anzugsdrehmoment: 3.0 Nm
torque value



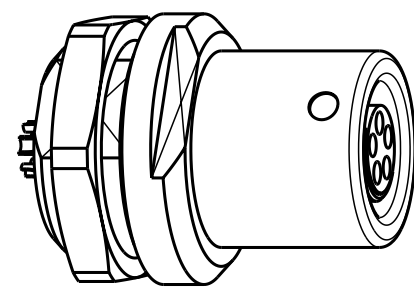
Markierungspunkt
red dot



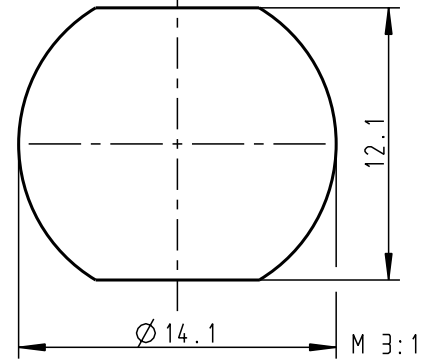
Nur Einsatz dargestellt!
View only insert!

Montagebohrung
Panel Cut-out

Markierungspunkt
red dot



M 2:1



M 3:1

Technische Daten/Technical Data:

Werkstoffe/Materials:
Gehäuse/Housing: Cu-Legierung /Cu-alloy

Kontakte/Contacts:
Cu-Legierung /Cu-alloy

Isolierkörper/Insulation Body: PEEK

Oberflächen/Surfaces:
Gehäuse/Housing matt verchromt /matt chrome-plated

Kontakte/Contacts: gal. Au

Schutzart im gesteckten Zustand: IP 68
/Protection Class in mated condition

KontaktØ /ContactØ: Ø0.9 mm
Anschluß/Termination: 0.38mm²
Löt/Solder: AWG 22

Prüfspannung/Test Voltage: 1.35 kV AC (SAE AS13441)

Strombelastung/Current Load: 10 A
Einzelkontakte/single contacts

Maße ohne Toleranzangabe nach DIN ISO 2768		Rohteil:		Rohgew.:	PE-Modell-Nr.:
2011 Tag Name		Benennung:		CAD-Nr.:	Bl.:
Bearb. 07.02. D.Scholz		Geräteteil cpl.		00048563	5:1
Gepr. Norm.		Zeichnungs Nr.:		Verw. Pause	
		G41F.C-P05LJG0-0000		Nr.	
Ersatz für:		otto dunkel gmbh			
Änd-zust.	Änd.-Mitt.	Datum	Name		

X-ON Electronics

Largest Supplier of Electrical and Electronic Components

Click to view similar products for [Circular Push Pull Connectors](#) category:

Click to view products by [ODU manufacturer](#):

Other Similar products are found below :

[6407-249V-11273P](#) [6408-201V-13273](#) [6408-202V-13343](#) [6408-202V-17343](#) [D38999/20ZG35PN-LC](#) [D38999/20ZJ24SA](#)
[D38999/20ZJ61PA-LC](#) [FAG.2B.319.CYC](#) [FGA.1B.307.CYCD72Z](#) [FLS.01.250.DLAE24](#) [PFG.1B.308.CYZZ](#) [PKG.M0.6BL.LZ](#)
[PLC.M1.0SL.LA](#) [GMA.2B.045.DJ](#) [GMA.3B.090.DA](#) [PRG.M0.6GL.LC52GZ](#) [ABF.1S.250.NTA](#) [1332M107MS](#) [EAJ.1B.306.CWA](#) [1589430-](#)
[2](#) [ELF.00.250.NTL](#) [ERA.01.250.DLL](#) [BRD.0B.200.PCSG](#) [HVP.03.250.CLLPV](#) [CAH.M34.SLL.C72GZ](#) [CAJ.M34.SLL.C72GZ](#) [300500](#)
[EXG.0B.309.HLN](#) [FFB.1S.250.CLAC27](#) [FLC.00.250.CTAC31](#) [FPG.0B.305.CLAD52](#) [PCS.01.250.DLLE31](#) [PKC.M0.7GL.NG](#)
[PKG.M0.4TL.LZ](#) [PXG.M0.8GG.NG](#) [HEG.1B.307.CLNP](#) [BRR.3S.200.PZVG](#) [JDXEP2T19FSN](#) [400374](#) [DTA.99.700.5Z](#) [ECG.00.304.CLL](#)
[ECP.0S.304.CLN](#) [EEG.1B.306.CYZ](#) [MS3117-12BU](#) [EGA.00.303.CLL](#) [SAN.M13.GLA.6G](#) [6408-201V-11343](#) [6408-202V-25273](#)
[PAC.M0.4NL.AC52J](#) [980-0009-471](#)