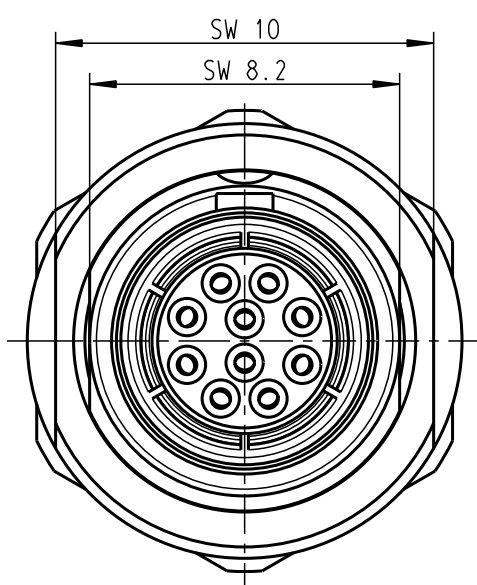


Für diese Unterlage behalten wir uns alle Rechte vor, auch für den Fall der Patentverletzung oder Gebrauchsmusterinfraktion. Sie darf ohne unsere vorherige schriftliche Zustimmung weder vervielfältigt noch sonstwie benutzt, nach Dritten zugänglich gemacht werden.

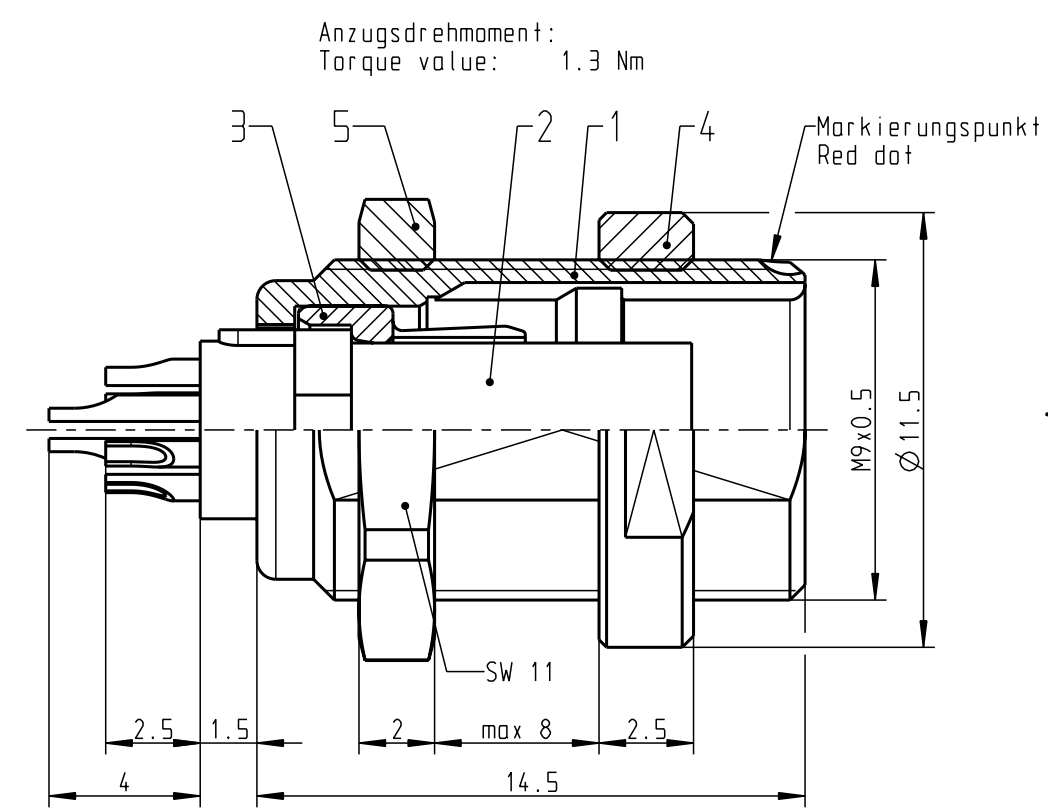
Nur rot gestempelte oder auf Laufkarte gedruckte Dokumente unterliegen dem Änderungsdienst und sind zur Fertigung freigegeben. Only red stamped or on jobcard printed documents are managed. These documents are approved for production.

All Rights reserved, including possible patents or trademarks. Documents shall not be provided to a third party or duplicated in any form without prior written permission.

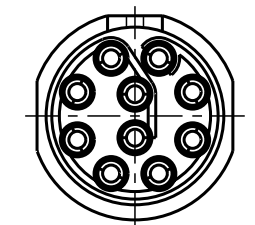
CAD: Pro/ENGINEER



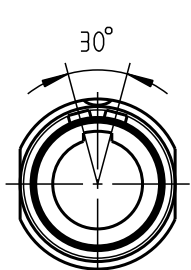
G50LOC-...



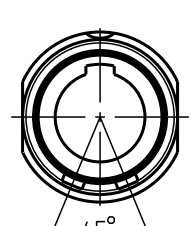
Nur Einsatz dargestellt!  
View only insert!



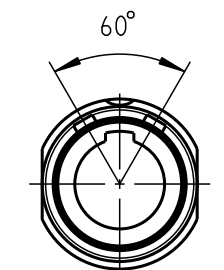
Weitere Kodierungen in Richtung A  
(nur Gehäuse dargestellt!)  
further codings in direction A  
(view only housing!)



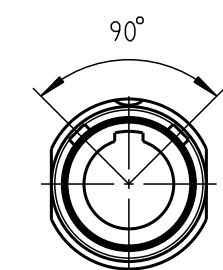
G50LAC-...



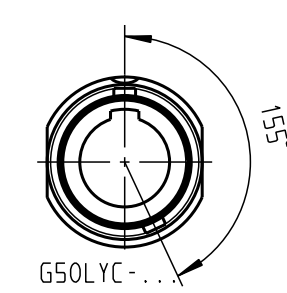
G50LCC-...



G50LFC-...

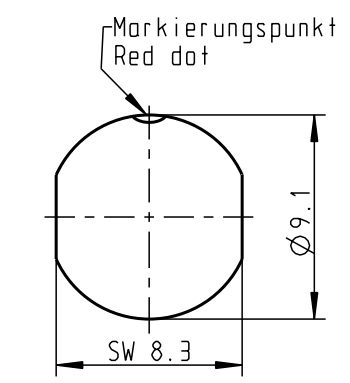


G50LJC-...



G50LYC-...

Montagebohrung  
Panel Cut-out  
3:1



Technische Daten/Technical Data:

Werkstoffe/Materials:  
Gehäuse/Housing: Cu-Legierung /Cu-alloy

Kontakte/Contacts:  
Cu-Legierung /Cu alloy

Isolierkörper/Insulation Body:  
PEEK

Oberflächen/Surfaces:  
Gehäuse/Housing: matt verchromt /matt chrome-plated

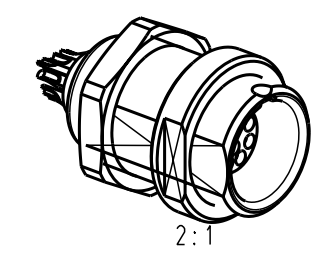
Kontakte/Contacts:  
gal. Au

Schutzart im gesteckten Zustand: IP 50  
/Protection Class in mated condition

KontaktØ /ContactØ: Ø 0.5 mm  
Anschluß/Termination: 0.08mm<sup>2</sup>  
Löt/Solder: AWG 28

Prüfspannung/Test Voltage: 0.6 kV AC (SAE AS13441)

Strombelastung/Current Load: 5 A  
Einzelkontakte/single contacts



|           |             |       |      |   |          |                                     |                |
|-----------|-------------|-------|------|---|----------|-------------------------------------|----------------|
|           |             |       |      | Maße ohne Toleranzangabe nach mittel DIN ISO 2768 | Rohteil: | Rohgew.:                            | PE-Modell-Nr.: |
|           |             |       |      | 2011 Tag  | Name     | CAD-Nr.: 00050860                   |                |
|           |             |       |      | Bearb. 25.10.                                     | D.Scholz | Bl.:                                |                |
|           |             |       |      | Gepr.   |          | Benennung: Geräteteil cpl.          |                |
|           |             |       |      | Norm.   |          | Maßstab: 5:1                        |                |
|           |             |       |      | <br>otto dunkel gmbh                              |          | Zeichnungs Nr.: G50L.C-P10LCC9-0000 |                |
|           |             |       |      |   |          | Vervielf. Pause                     |                |
| And-zust. | Aend.-Mitt. | Datum | Name | Ersatz für:                                       |          | Nr.:                                |                |

## X-ON Electronics

Largest Supplier of Electrical and Electronic Components

*Click to view similar products for [Circular Push Pull Connectors](#) category:*

*Click to view products by [ODU manufacturer](#):*

Other Similar products are found below :

[6407-249V-11273P](#) [6408-201V-13273](#) [6408-202V-13343](#) [6408-202V-17343](#) [EZG.0B.309.CLN](#) [FFA.2S.310.ZLA](#) [FGA.1B.307.CYCD72Z](#)  
[FGJ.1B.304.CLLD76](#) [FGJ.1B.306.CWLD72](#) [FGJ.2B.302.CYMD82Z](#) [FGJ.3B.304.CYMD10Z](#) [FGJ.3B.304.CYMD82Z](#) [FHG.1B.303.CYCZ](#)  
[PCS.01.250.DLLE24](#) [PHG.0K.305.CYMC40Z](#) [PHG.1K.308.CLLK85](#) [PKG.M0.6BL.LZ](#) [PLC.M1.0SL.LA](#) [GMA.10.290.DN](#)  
[GMA.3B.090.DA](#) [PRG.M0.6GL.LC52GZ](#) [PSA.1S.275.CTLC66](#) [133020F](#) [1331ER193MZ](#) [1332M107MZ](#) [EAJ.1B.306.CWA](#)  
[ECG.XB.312.CLL](#) [1589430-2](#) [ELF.00.250.NTL](#) [BRR.2S.200.PZVG](#) [HR10A-P](#) [CAH.M34.SLL.C72GZ](#) [CAJ.M34.SLL.C72GZ](#) [300500](#)  
[EXG.0B.309.HLN](#) [FFA.2E.302.CLAC80Z](#) [FFB.1S.250.CLAC27](#) [FGA.2B.306.CYCD92Z](#) [FGJ.2B.302.CYMD62Z](#) [FGJ.2B.307.CLLD99](#)  
[FGJ.3B.308.CLLD72Z](#) [FHG.1B.303.CYCD62](#) [FLC.00.250.CTAC31](#) [PCS.01.250.DLLE31](#) [PKA.M1.0TL.LG](#) [PKC.M0.7GL.NG](#)  
[PKG.M0.4TL.LZ](#) [PPG.M1.0GG.N](#) [PRG.M0.4GL.LC39GZ](#) [PXG.M0.8GG.NG](#)