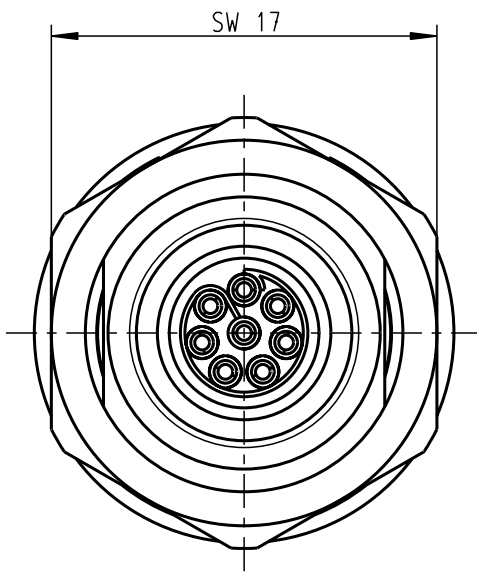
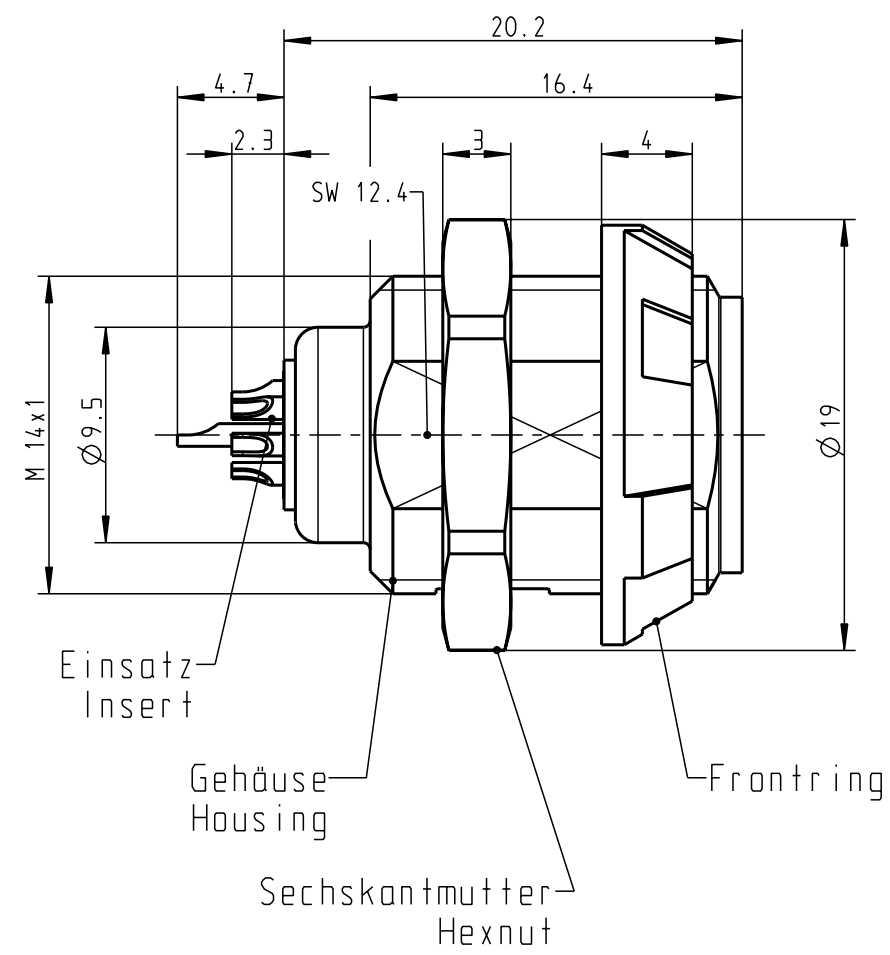
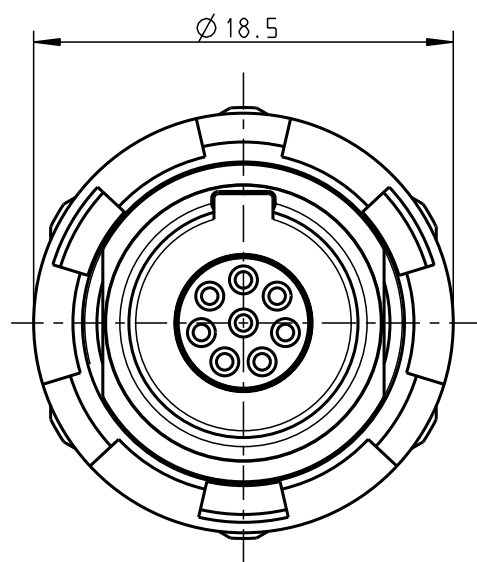


Für diese Unterlage behalten wir uns alle Rechte vor, auch für den Fall der Patentierung oder Gebrauchsmusteranmeldung. Sie darf ohne unsere vorherige schriftliche Zustimmung weder vervielfältigt noch sonstwie benutzt, noch Drucken zugänglich gemacht werden.

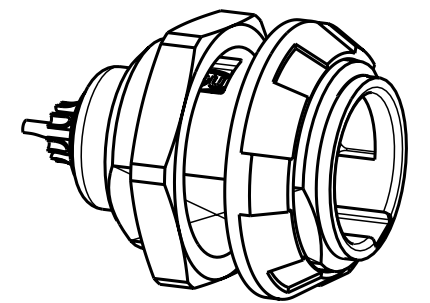
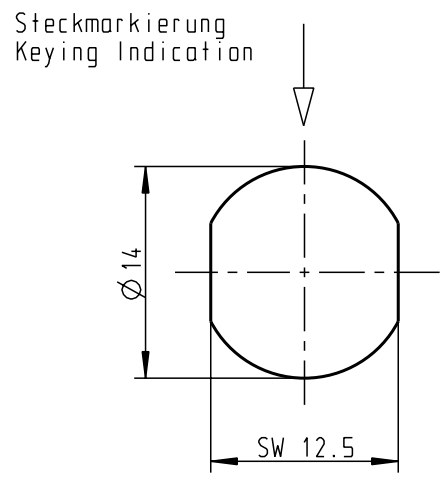
Nur rot gestempelte oder auf Laufr Karte gedruckte Dokumente unterliegen dem Änderungsdienst und sind zur Fertigung freigegeben. Only red stamped or on jobcard printed documents are managed. These documents are approved for production.

All Rights reserved, including possible patents or trademarks. Documents shall not be provided to a third party or duplicated in any form without prior written permission.

CAD: Pro/ENGINEER



### Montagebohrung Panel Cutout



M 2:1

#### Technische Daten/Technical Data:

|  |                           |                                |                               |
|--|---------------------------|--------------------------------|-------------------------------|
| Werkstoffe/Materials:<br>Gehäuse/Housing:                                      | PSU grau<br>PSU grey      | KontaktØ / ContactØ:           | Ø 0.7 mm                      |
| Kontakte/Contacts:   | Cu-Legierung<br>/Cu-alloy | Anschluß/Termination:          | 0.15mm <sup>2</sup><br>AWG 26 |
| Isolierkörper/Insulation Body:   | PEEK                      | Löt/Solder                     |                               |
| Oberflächen/Surfaces:<br>Gehäuse/Housing                                       |                           | Prüfspannung/Test Voltage:     | 1.6 kV DC (SAE AS 13441)      |
| Kontakte/Contacts:   | gal. Au                   | Strombelastung/Current Load:   | 7 A                           |
| Schutzart im gesteckten Zustand: IP 50<br>/Protection Class in mated condition |                           | Einzelkontakte/single contacts | 3.85 A                        |
|  |                           | 8-polig / 8-pos.:              | (IEC 512-3 / VDE 0298 T4)     |

|                             |                                     |
|-----------------------------|-------------------------------------|
| G51M07-P08LFD0-0020         | rot / red                           |
| G51M07-P08LFD0-0040         | gelb / yellow                       |
| G51M07-P08LFD0-0050         | grün / green                        |
| G51M07-P08LFD0-0060         | blau / blue                         |
| G51M07-P08LFD0-0070         | grau / grey                         |
| G51M07-P08LFD0-0080         | schwarz / black                     |
| Artikelnummer<br>Partnumber | Farbe Frontring<br>Colour Frontring |

|           |            |       |      |   |                               |                                  |          |                 |      |
|-----------|------------|-------|------|---|-------------------------------|----------------------------------|----------|-----------------|------|
|           |            |       |      | Maße ohne Toleranzangabe nach mittel DIN ISO 2768 | Rohteil:<br>hierzu Stückliste |                                  | Rohgew.: | PE-Modell-Nr.:  |      |
|           |            |       |      | 2002 Tag  | Name                          | Benennung:                       |          | CAD-Nr.:        | Bl.: |
|           |            |       |      | Bearb. 25.11.                                     | Braun F.                      | <b>Geräteteil<br/>Receptacle</b> |          | 00021809        |      |
|           |            |       |      | Gepr.   |                               |                                  |          | Maßstab:        |      |
|           |            |       |      | Norm.   |                               | Zeichnungs Nr.:                  |          | Vervielf. Pause |      |
|           |            |       |      | <b>ODU</b><br>otto dunkel gmbh                    |                               | G51M07-P08LFD0-00.0              |          | Nr.             |      |
| Änd-zust. | Aend.-Mitt | Datum | Name |   |                               | Ersatz für:                      |          |                 |      |

## X-ON Electronics

Largest Supplier of Electrical and Electronic Components

*Click to view similar products for [Circular Push Pull Connectors](#) category:*

*Click to view products by [ODU manufacturer](#):*

Other Similar products are found below :

[6407-249V-11273P](#) [6408-201V-13273](#) [6408-202V-13343](#) [6408-202V-17343](#) [EZG.0B.309.CLN](#) [FFA.2S.310.ZLA](#) [FGA.1B.307.CYCD72Z](#)  
[FGJ.1B.304.CLLD76](#) [FGJ.1B.306.CWLD72](#) [FGJ.2B.302.CYMD82Z](#) [FGJ.3B.304.CYMD10Z](#) [FGJ.3B.304.CYMD82Z](#) [FHG.1B.303.CYCZ](#)  
[PCS.01.250.DLLE24](#) [PHG.0K.305.CYMC40Z](#) [PHG.1K.308.CLLK85](#) [PKG.M0.6BL.LZ](#) [PLC.M1.0SL.LA](#) [GMA.10.290.DN](#)  
[GMA.3B.090.DA](#) [PRG.M0.6GL.LC52GZ](#) [PSA.1S.275.CTLC66](#) [133020F](#) [1331ER193MZ](#) [1332M107MZ](#) [EAJ.1B.306.CWA](#)  
[ECG.XB.312.CLL](#) [1589430-2](#) [ELF.00.250.NTL](#) [BRR.2S.200.PZVG](#) [HR10A-P](#) [CAH.M34.SLL.C72GZ](#) [CAJ.M34.SLL.C72GZ](#) [300500](#)  
[EXG.0B.309.HLN](#) [FFA.2E.302.CLAC80Z](#) [FFB.1S.250.CLAC27](#) [FGA.2B.306.CYCD92Z](#) [FGJ.2B.302.CYMD62Z](#) [FGJ.2B.307.CLLD99](#)  
[FGJ.3B.308.CLLD72Z](#) [FHG.1B.303.CYCD62](#) [FLC.00.250.CTAC31](#) [PCS.01.250.DLLE31](#) [PKA.M1.0TL.LG](#) [PKC.M0.7GL.NG](#)  
[PKG.M0.4TL.LZ](#) [PPG.M1.0GG.N](#) [PRG.M0.4GL.LC39GZ](#) [PXG.M0.8GG.NG](#)