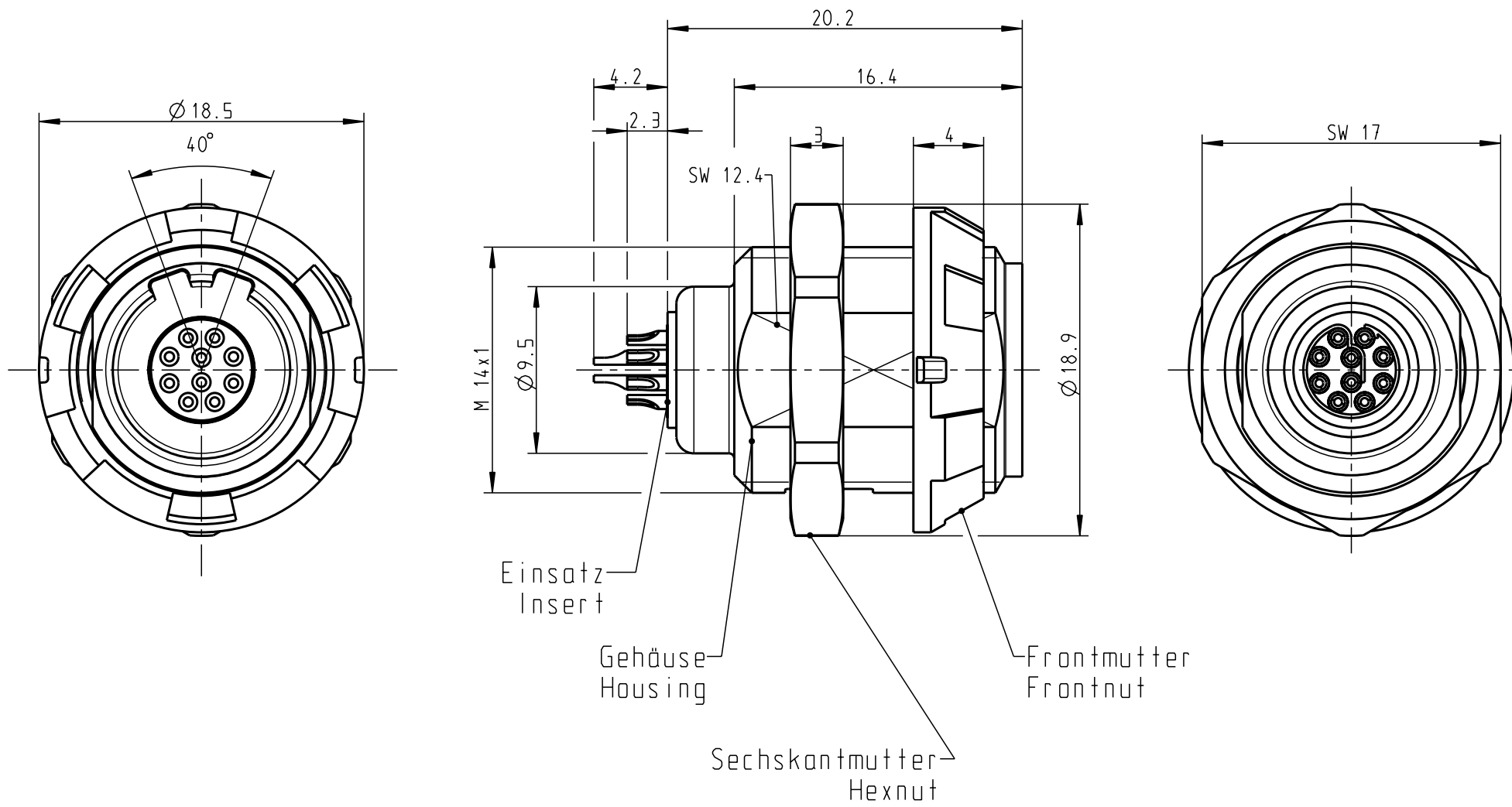


For these Unterlage behalten wir uns alle Rechte vor, auch für den Fall der Patentverletzung oder Gebrauchsmusterinfraktion. Sie darf ohne unsere vorherige schriftliche Zustimmung weder vervielfältigt noch sonstwie benutzt, nach Dritten zugänglich gemacht werden.

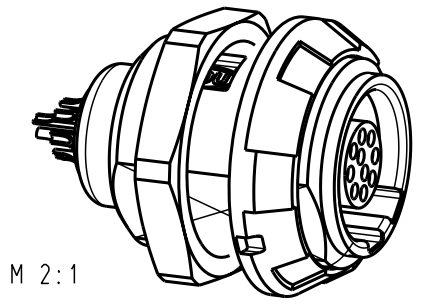
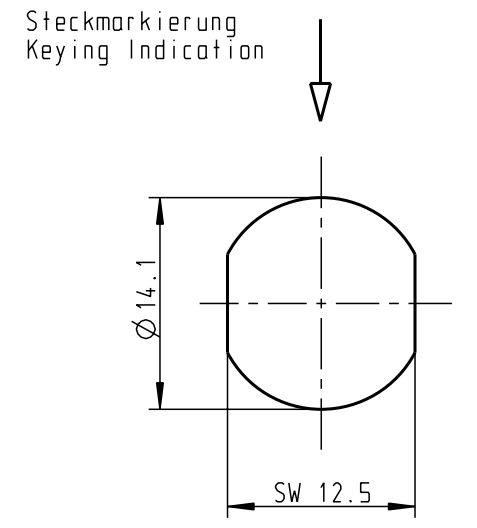
Nur rot gestempelte oder auf Laufkarte gedruckte Dokumente unterliegen dem Änderungsdienst und sind zur Fertigung freigegeben. Only red stamped or on jobcard printed documents are managed. These documents are approved for production.

All Rights reserved, including possible patents or trademarks. Documents shall not be provided to a third party or duplicated in any form without prior written permission.

CAD: Pro/ENGINEER



Montagebohrung Panel Cutout



Technische Daten/Technical Data:

Werkstoffe/Materials: Gehäuse/Housing:	PSU grau PSU grey	Kontakt \varnothing / Contact \varnothing :	$\varnothing 0.5 \text{ mm}$
Kontakte/Contacts:	Cu-Legierung /Cu-alloy	Anschluß/Termination:	0.08 mm^2 AWG 28
Isolierkörper/Insulation Body:	PEEK	Löt/Solder	
Oberflächen/Surfaces: Gehäuse/Housing		Prüfspannung/Test Voltage:	1.35 kV DC (SAE AS 13441)
Kontakte/Contacts:	gal. Au	Strambelastung/Current Load:	5 A
Schutzart im gesteckten Zustand: IP 50 /Protection Class in mated condition		Einzelkontakte/single contacts	2.75 A
		10-polig / 10-pos.:	
		IEC 512-3 / VDE 0298 T4	

G51MA7-P10LCC0-0020	rot / red
G51MA7-P10LCC0-0030	weiß / white
G51MA7-P10LCC0-0040	gelb / yellow
G51MA7-P10LCC0-0050	grün / green
G51MA7-P10LCC0-0060	blau / blue
G51MA7-P10LCC0-0070	grau / grey
G51MA7-P10LCC0-0080	schwarz / black
Artikelnummer Partnumber	Farbe Frontmutter Colour Frontnut

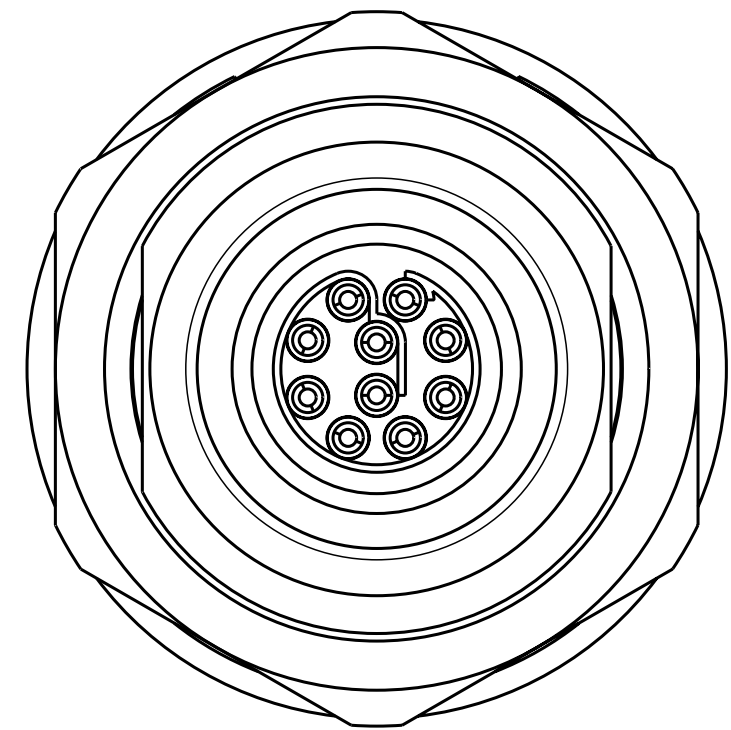
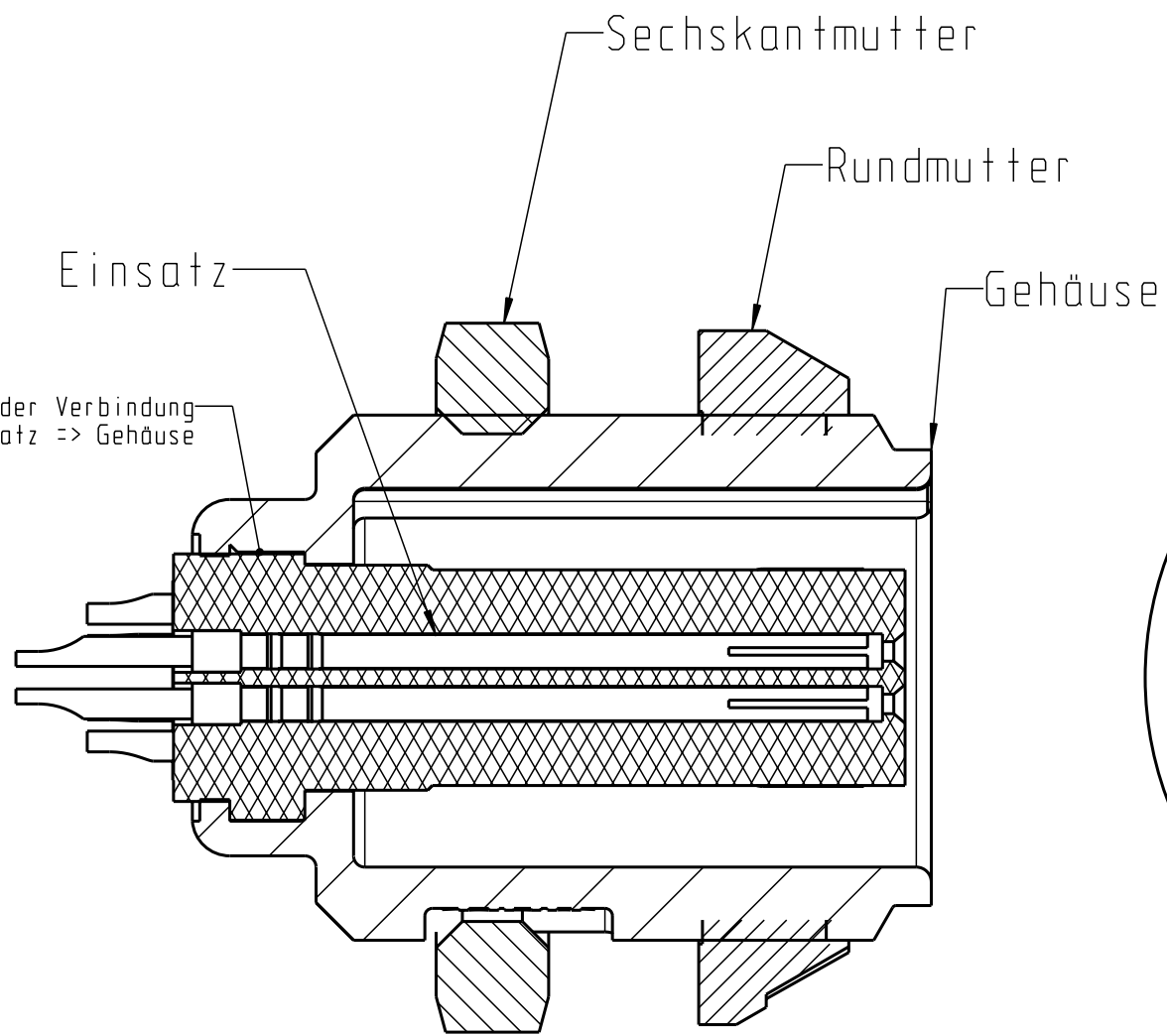
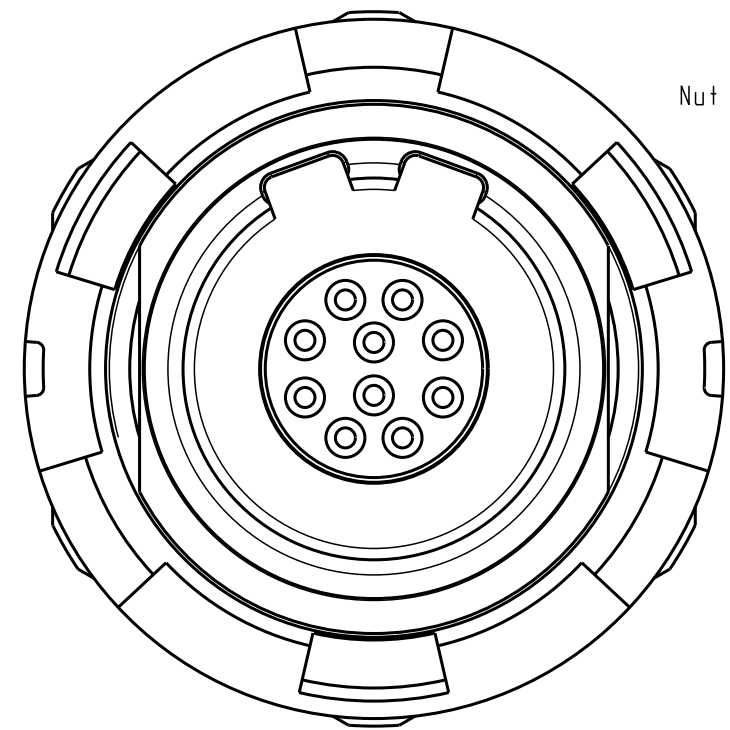
Maße ohne Toleranzangabe nach mittel DIN ISO 2768		Rohteil:		Rohgew.:	PE-Modell-Nr.:
				CAD-Nr.:	00024973
2003	Tag	Name	Benennung:	Maßstab:	
Bearb.	05.12.	C.Fischer	Geräteteil Receptacle	3:1	
Gepr.				Zeichnungs Nr.:	Vervielf. Pause
Norm.			G51MA7-P10LCC0-00.0		
And-zust.	Aend.-Mitt.	Datum	Name	Ersatz für:	Nr.
			ODU otto dunkel gmbh		

For these drawings, we reserve all rights, including the right to use the drawings for the production of other parts, without the need for permission. The drawings are the property of Otto Dunkel GmbH and are not to be distributed, copied, or otherwise used without the written permission of Otto Dunkel GmbH.


Alle Rechte vorbehalten, einschließlich möglicher Patente oder Markenrechte. Die Zeichnungen sind Eigentum der Otto Dunkel GmbH und dürfen ohne schriftliche Genehmigung weder vervielfältigt noch sonstwie benutzt werden.

All rights reserved, including possible patents or trademarks. Documents shall not be provided to a third party or duplicated in any form without prior written permission.

CAD: Pro/ENGINEER



Keine offizielle Zeichnung!

Maße ohne Toleranzangabe nach mittel DIN ISO 2768		Rohteil: hierzu Stückliste		Rohgew.:	PE-Modell-Nr.:
2002 Tag		Name		CAD-Nr.: 00024973	Bl.: 2
Bearb. 26.07.		Braun F.		Benennung: Geräteteil	
Gepr.				Maßstab: 3:1	
Norm.				Zeichnungs-Nr.: G51M07-P10LCC0-00.0	
And-zust.		Aend.-Mitt. Datum Name		Vervielf. Pause	
		 otto dunkel gmbh		Ersatz für:	
				Nr.:	

X-ON Electronics

Largest Supplier of Electrical and Electronic Components

Click to view similar products for [Circular Push Pull Connectors](#) category:

Click to view products by [ODU](#) manufacturer:

Other Similar products are found below :

[6407-249V-11273P](#) [6408-201V-13273](#) [6408-202V-13343](#) [6408-202V-17343](#) [EZG.0B.309.CLN](#) [FFA.2S.310.ZLA](#) [FGA.1B.307.CYCD72Z](#)
[FGJ.1B.304.CLLD76](#) [FGJ.1B.306.CWLD72](#) [FGJ.2B.302.CYMD82Z](#) [FGJ.3B.304.CYMD10Z](#) [FGJ.3B.304.CYMD82Z](#) [FHG.1B.303.CYCZ](#)
[PCS.01.250.DLLE24](#) [PHG.0K.305.CYMC40Z](#) [PHG.1K.308.CLLK85](#) [PKG.M0.6BL.LZ](#) [PLC.M1.0SL.LA](#) [GMA.10.290.DN](#)
[GMA.3B.090.DA](#) [PRG.M0.6GL.LC52GZ](#) [PSA.1S.275.CTLC66](#) [133020F](#) [1331ER193MZ](#) [1332M107MZ](#) [EAJ.1B.306.CWA](#)
[ECG.XB.312.CLL](#) [1589430-2](#) [ELF.00.250.NTL](#) [BRR.2S.200.PZVG](#) [HR10A-P](#) [CAH.M34.SLL.C72GZ](#) [CAJ.M34.SLL.C72GZ](#) [300500](#)
[EXG.0B.309.HLN](#) [FFA.2E.302.CLAC80Z](#) [FFB.1S.250.CLAC27](#) [FGA.2B.306.CYCD92Z](#) [FGJ.2B.302.CYMD62Z](#) [FGJ.2B.307.CLLD99](#)
[FGJ.3B.308.CLLD72Z](#) [FHG.1B.303.CYCD62](#) [FLC.00.250.CTAC31](#) [PCS.01.250.DLLE31](#) [PKA.M1.0TL.LG](#) [PKC.M0.7GL.NG](#)
[PKG.M0.4TL.LZ](#) [PPG.M1.0GG.N](#) [PRG.M0.4GL.LC39GZ](#) [PXG.M0.8GG.NG](#)