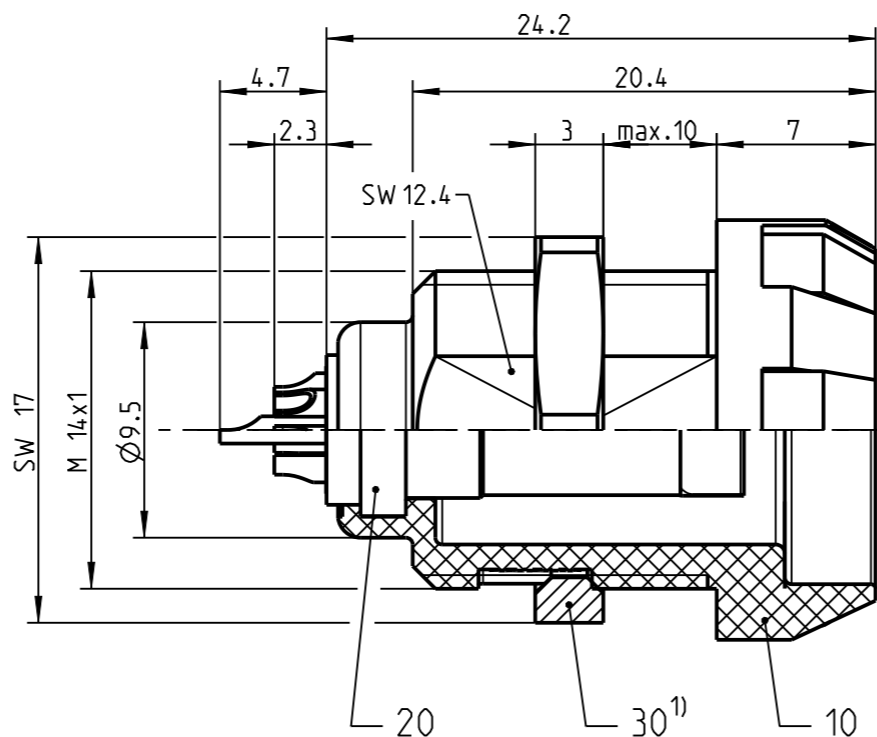
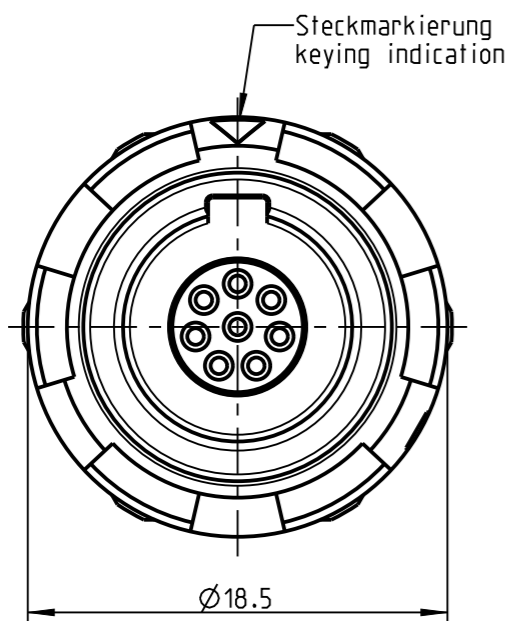


Fuer diese Unterlage behalten wir uns alle Rechte vor, auch fuer den Fall der Patenterteilung oder Gebrauchsmustereintragung. Sie darf ohne unsere vorherige schriftliche Zustimmung weder vervielfaeltigt noch sonstwie benutzt, noch Dritten zugaenglich gemacht werden.

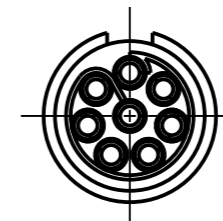
Nur rol gestempelte oder auf Laufkarte gedruckte Dokumente unterliegen dem Aenderungsdienst und sind zur Fertigung freigegeben. Only red stamped or on jobcard printed documents are managed. These documents are approved for production.

All Rights reserved, including possible patents or trademarks. Documents shall not be provided to a third party or duplicated in any form without prior written permission.

CAD: Creo Parametric

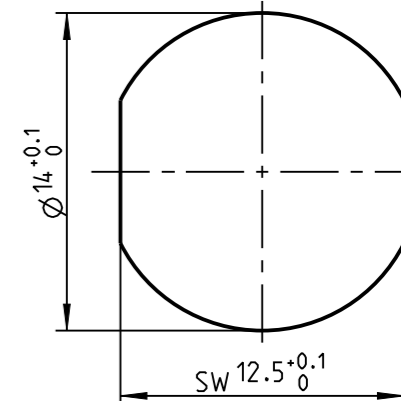


nur Einsatz dargestellt  
view only insert

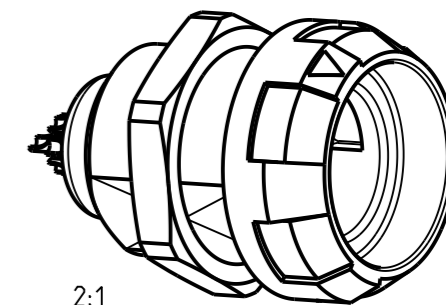
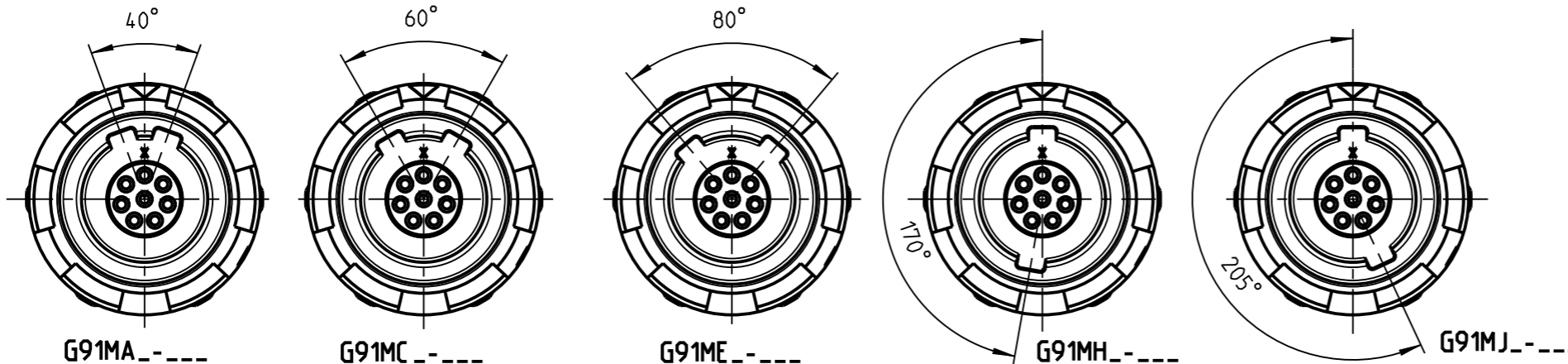


Montagebohrung  
panel cut-out

Steckmarkierung  
keying indication



Weitere Kodierungen in Richtung "A":  
further codings in direction "A":  
2:1



Technische Daten/Technical Data:

Werkstoffe/Materials:  
Gehaeuse/Housing: siehe Tabelle  
see table  
Kontakte/Contacts: Cu-Legierung  
/cu alloy  
Isolierkoerper/Insulation Body: PEEK  
Oberflaechen/Surfaces:  
Kontakte/Contacts: gal. Au  
Schutzart/Protection class:  
zum Endgeraet  
/plugged condition: IP 50

KontaktØ/ContactØ: Ø0.7mm<sub>2</sub>  
Anschluß/Termination: 0.38 mm<sub>2</sub>  
Loet/solder: AWG 22  
Pruefspannung/Test Voltage: 1.2 kV DC (SAE AS 13441)  
Strombelastung/Current Load:  
Einzelkontakte/single contacts: 7.5 A  
8 polig / 8 position: 4.9 A  
(IEC 512-3 / VDE 0298 T4)

1) Max. Anzugsdrehmoment 1.0 Nm  
Sechskanmutter bei der Montage bitte  
mit 3M Scotch-Weld DP-190 sichern

1) max. torque value 1.0 Nm  
Please use 3M Scotch-Weld DP-190  
for screw locking

Bei den hier dargestellten ODU-Steckverbindern handelt es sich nach  
DIN EN 61984:2009 um Steckverbinder ohne Schaltleistung (COC) !  
/the pictured ODU-connectors are in relation to DIN EN 61984:2009  
connectors without switching capacity (COC) !

G91M_2-P08LFG0-0000	PSU rot / red
G91M_3-P08LFG0-0000	PSU weiß / white
G91M_4-P08LFG0-0000	PSU gelb / yellow
G91M_5-P08LFG0-0000	PSU gruen / green
G91M_6-P08LFG0-0000	PSU blau / blue
G91M_7-P08LFG0-0000	PSU grau / grey
G91M_8-P08LFG0-0000	PSU schwarz / black
G91M_G-P08LFG0-0000	PEI grau / grey
G91M_S-P08LFG0-0000	PEI schwarz / black
ODU-Nr. /ODU-ID	Farbe Pos.10 /color Pos.10

		Benennung/description: Geraeteteil cpl.		Werkstoff: material: see BOM	
Allgemeintoleranz/general tol.: DIN ISO 2768-mH Tolerierung / Tolerancing: DIN ISO 8015		CAD-Nr.: design-ID: 00201997		Maßstab: scale: 3:1	
Status/state: Approved		Version: revision: -		Format: size: A3	
Erstellt/prepared: 27.04.2021 Geaendert/revised: 27.04.2021 Freigabe/released: 27.04.2021		Teile-ID: part-ID: Oxaion-Nr.: G91M_-P08LFG0-0000		Einheit: dim.: mm	
ODU-MUEHL DORF Datum/date		Name/name		Bl.: sheet: 1	

## X-ON Electronics

Largest Supplier of Electrical and Electronic Components

*Click to view similar products for [Circular Push Pull Connectors](#) category:*

*Click to view products by [ODU manufacturer](#):*

Other Similar products are found below :

[6407-249V-11273P](#) [6408-201V-13273](#) [6408-202V-13343](#) [6408-202V-17343](#) [D38999/20ZJ29PA-LC](#) [D38999/20ZJ43HA](#) [D38999/20ZJ43PA-LC](#) [FAG.2B.319.CYC](#) [FGA.1B.307.CYCD72Z](#) [FGC.0B.309.CLAD56](#) [FLS.01.250.DLAE24](#) [PFG.1B.308.CYZZ](#) [PKG.M0.6BL.LZ](#) [PLC.M1.0SL.LA](#) [GMA.2B.045.DJ](#) [GMA.3B.090.DA](#) [PRG.M0.6GL.LC52GZ](#) [ABF.1S.250.NTA](#) [1332M107MS](#) [EAJ.1B.306.CWA](#) [1589430-2](#) [ELF.00.250.NTL](#) [ERA.01.250.DLL](#) [BRD.0B.200.PCSG](#) [HVP.03.250.CLLPV](#) [CAH.M34.SLL.C72GZ](#) [CAJ.M34.SLL.C72GZ](#) [300500](#) [EXG.0B.309.HLN](#) [FFB.1S.250.CLAC27](#) [FLC.00.250.CTAC31](#) [FPG.0B.305.CLAD52](#) [PCS.01.250.DLLE31](#) [PKC.M0.7GL.NG](#) [PKG.M0.4TL.LZ](#) [PXG.M0.8GG.NG](#) [HEG.1B.307.CLNP](#) [BRR.3S.200.PZVG](#) [JDXEP2T19FSN](#) [400374](#) [DTA.99.700.5Z](#) [ECG.00.304.CLL](#) [ECP.0S.304.CLN](#) [EEG.1B.306.CYZ](#) [MS3117-12BU](#) [EGA.00.303.CLL](#) [SAN.M13.GLA.6G](#) [6408-201V-11343](#) [6408-202V-25273](#) [PAC.M0.4NL.AC52J](#)