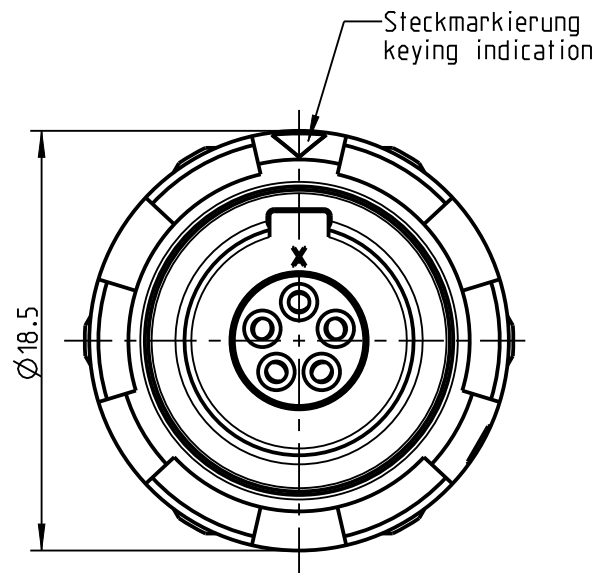


Fuer diese Unterlage behalten wir uns alle Rechte vor, auch fuer den Fall der Patenterteilung oder Gebrauchsmustererteilung. Sie darf ohne unsere vorherige schriftliche Zustimmung weder vervielfaeltigt noch sonstwie benutzt, noch Dritten zuganglich gemacht werden.

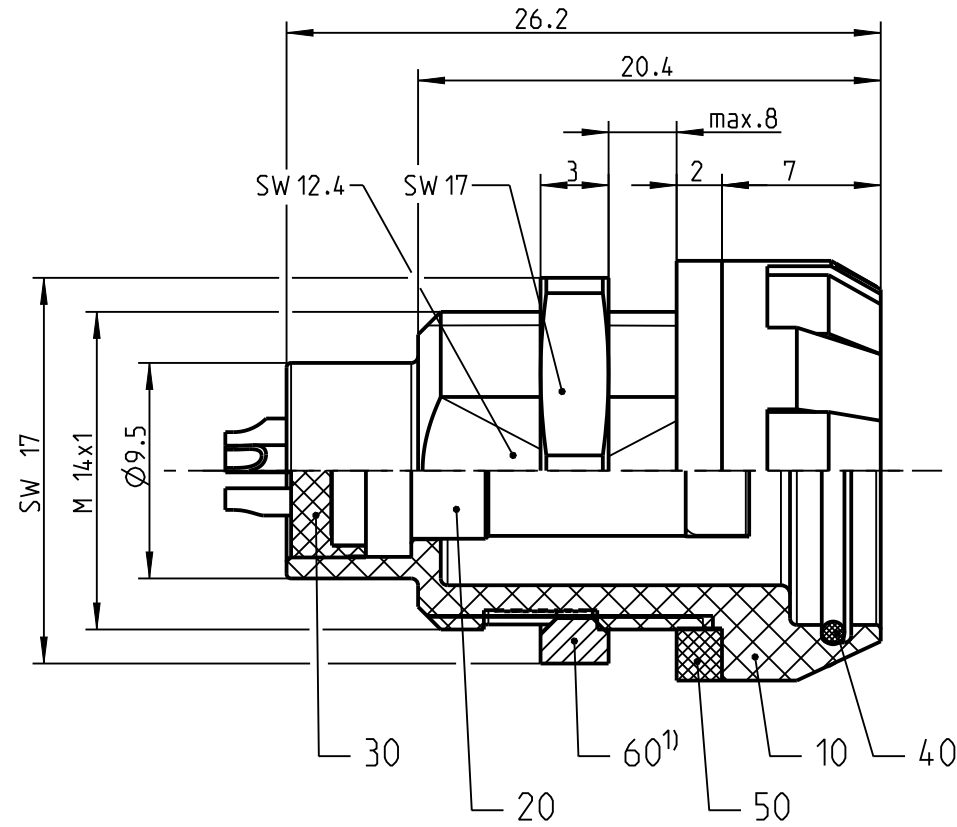
Nur rol gestempelte oder auf Laufkarte gedruckte Dokumente unterliegen dem Aenderungsdienst und sind zur Fertigung freigegeben. Only red stamped or on jobcard printed documents are managed. These documents are approved for production.

All Rights reserved, including possible patents or trademarks. Documents shall not be provided to a third party or duplicated in any form without prior written permission.

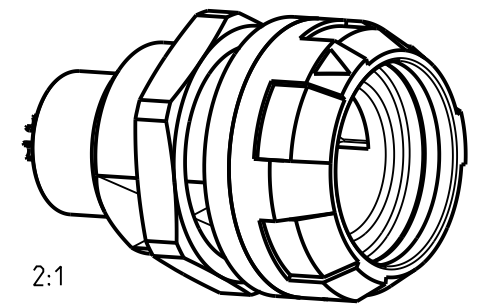
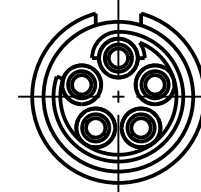
CAD: Creo Parametric



GA1M0_-----

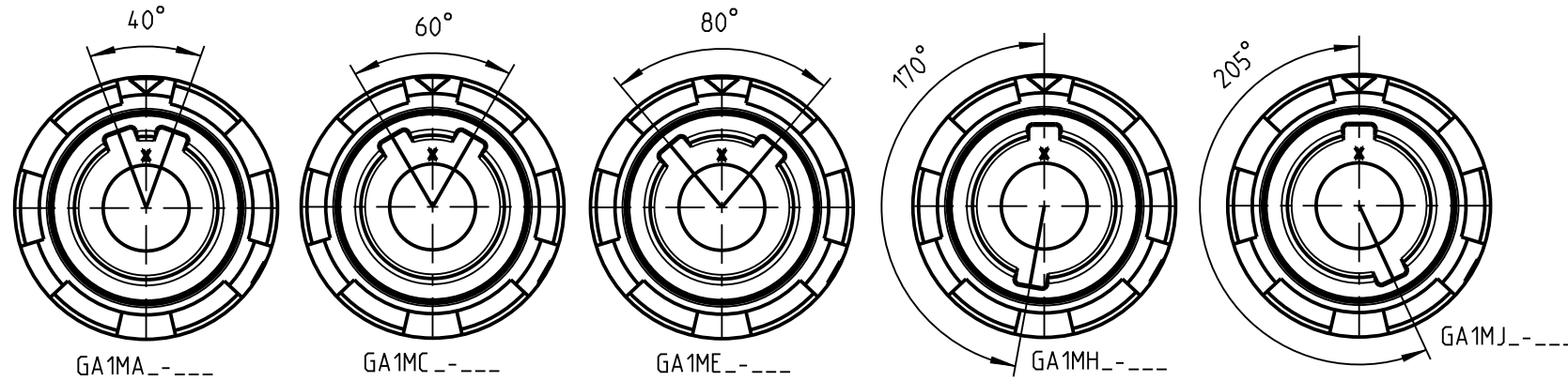


Nur Einsatz dargestellt!
/view only insert!



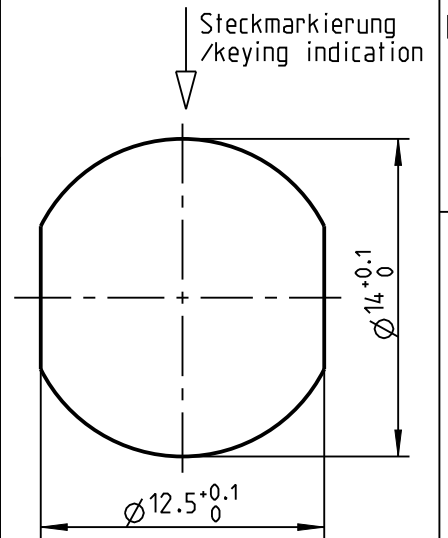
2:1

Weitere Kodierung in Richtung "A" (Nur Gehaeuse dargestellt!)
/further codings in direction "A" (view only housing!)
M2:1



- 1) Max. Anzugsdrehmoment 1.0 Nm
Sechskanmutter bei der Montage bitte mit 3M Scotch-Weld DP-190 sichern
- 1) max. torque value 1.0 Nm
Please use 3M Scotch-Weld DP-190 for screw locking

Montagebohrung
Panel Cutout



Technische Daten/Technical Data:

Werkstoffe/Materials:	Siehe Tabelle /see table	KontaktØ/ContactØ:	Ø0.9 mm
Gehaeuse/Housing:		Anschluß/Termination:	0.38mm ²
Kontakte/Contacts:	Cu-Legierung /cu alloy	Loet/solder:	AWG 22
Isolierkoerper/Insulation Body:	PEEK	Pruefspannung/Test Voltage:	1.6 kV DC (SAE AS 13441)
Oberflaechen/Surfaces:		Strombelastung/Current Load:	7.5 A
		Einzelkontakte/single contacts:	

Kontakte/Contacts:	gal. Au	Bei den hier dargestellten ODU-Steckverbindern handelt es sich nach DIN EN 61984:2009 um Steckverbinder ohne Schaltleistung (COC) ! /the pictured ODU-connectors are in relation to DIN EN 61984:2009 connectors without switching capacity (COC) !
Schutzart/Protection class:	IP 64 gesteckt mit S41MA_----- IP 64 mated with S41MA_----- IP 67 gesteckt mit A51MA_----- IP 67 mated with A51MA_-----	
Schutzart zum Endgeraet:	IP 68	
/Protection Class to the panel		

GA1M_2-P05LJG0-0000	PSU rot /red
GA1M_3-P05LJG0-0000	PSU weiß /white
GA1M_4-P05LJG0-0000	PSU gelb /yellow
GA1M_5-P05LJG0-0000	PSU gruen /green
GA1M_6-P05LJG0-0000	PSU blau /blue
GA1M_7-P05LJG0-0000	PSU grau /grey
GA1M_8-P05LJG0-0000	PSU schwarz /black
GA1M_G-P05LJG0-0000	PEI grau /grey
GA1M_S-P05LJG0-0000	PEI schwarz /black
ODU-Nr./ODU-Id.	Farbe Pos.10 /color pos.10

		Benennung/description:		Werkstoff/material:
		Geraeteteil cpl.		
Allgemeintoleranz/general tol.: DIN ISO 2768-mH Tolerierung / Tolerancing: DIN ISO 8015		Zeichnungs-Nr.: Drawing-Id.:		Maßstab: scale:
Status/state:		00201707		
Erstellt/prepared		Version: revision:		Format: size:
21.04.2021		sfischer -		
Geeandert/revised		Material-Nr.: Material-Id.:		Einheit: dim.: mm
21.04.2021		ODU-Nr.: ODU-Id.:		
Freigabe/released		Ursprung/origin.:		Bl.: sheet: 1
27.04.2021		ODU-MUEHL DORF		
Datum/date		Name/name		

X-ON Electronics

Largest Supplier of Electrical and Electronic Components

Click to view similar products for [Circular Push Pull Connectors](#) category:

Click to view products by [ODU manufacturer](#):

Other Similar products are found below :

[6407-249V-11273P](#) [6408-201V-13273](#) [6408-202V-13343](#) [6408-202V-17343](#) [D38999/20ZG35PN-LC](#) [D38999/20ZJ24SA](#)
[D38999/20ZJ61PA-LC](#) [FAG.2B.319.CYC](#) [FGA.1B.307.CYCD72Z](#) [FLS.01.250.DLAE24](#) [PFG.1B.308.CYZZ](#) [PKG.M0.6BL.LZ](#)
[PLC.M1.0SL.LA](#) [GMA.2B.045.DJ](#) [GMA.3B.090.DA](#) [PRG.M0.6GL.LC52GZ](#) [ABF.1S.250.NTA](#) [1332M107MS](#) [EAJ.1B.306.CWA](#) [1589430-](#)
[2](#) [ELF.00.250.NTL](#) [ERA.01.250.DLL](#) [BRD.0B.200.PCSG](#) [HVP.03.250.CLLPV](#) [CAH.M34.SLL.C72GZ](#) [CAJ.M34.SLL.C72GZ](#) [300500](#)
[EXG.0B.309.HLN](#) [FFB.1S.250.CLAC27](#) [FLC.00.250.CTAC31](#) [FPG.0B.305.CLAD52](#) [PCS.01.250.DLLE31](#) [PKC.M0.7GL.NG](#)
[PKG.M0.4TL.LZ](#) [PXG.M0.8GG.NG](#) [HEG.1B.307.CLNP](#) [BRR.3S.200.PZVG](#) [JDXEP2T19FSN](#) [400374](#) [DTA.99.700.5Z](#) [ECG.00.304.CLL](#)
[ECP.0S.304.CLN](#) [EEG.1B.306.CYZ](#) [MS3117-12BU](#) [EGA.00.303.CLL](#) [SAN.M13.GLA.6G](#) [6408-201V-11343](#) [6408-202V-25273](#)
[PAC.M0.4NL.AC52J](#) [980-0009-471](#)