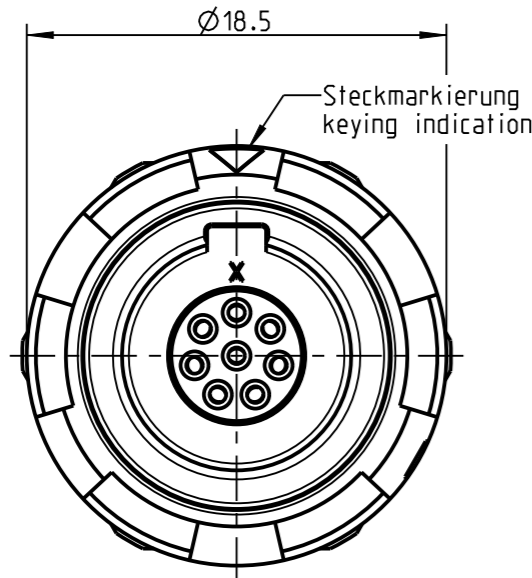


Fuer diese Unterlage behalten wir uns alle Rechte vor, auch fuer den Fall der Patenterteilung oder Gebrauchsmustererteilung. Sie darf ohne unsere vorherige schriftliche Zustimmung weder vervielfaeltigt noch sonstwie benutzt, noch Dritten zugaenglich gemacht werden.

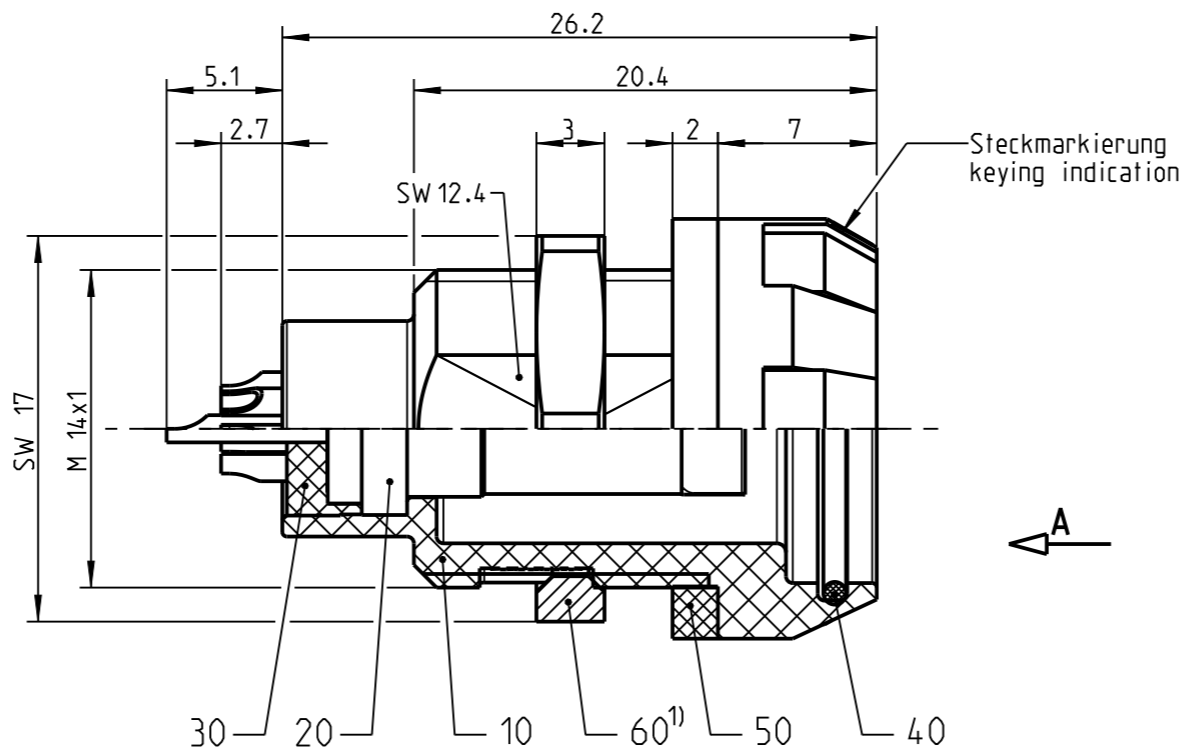
Nur rot gestempelte oder auf Laufkarte gedruckte Dokumente unterliegen dem Aenderungsdienst und sind zur Fertigung freigegeben. Only red stamped or on jobcard printed documents are managed. These documents are approved for production.

All Rights reserved, including possible patents or trademarks. Documents shall not be provided to a third party or duplicated in any form without prior written permission.

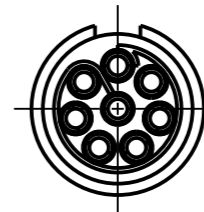
CAD: Creo Parametric



GA1M0_-----

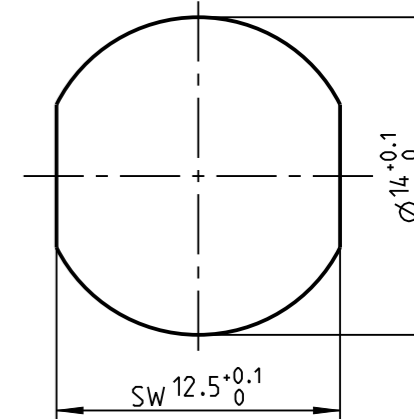


Nur Einsatz dargestellt
view only insert



Montagebohrung
panel cut-out

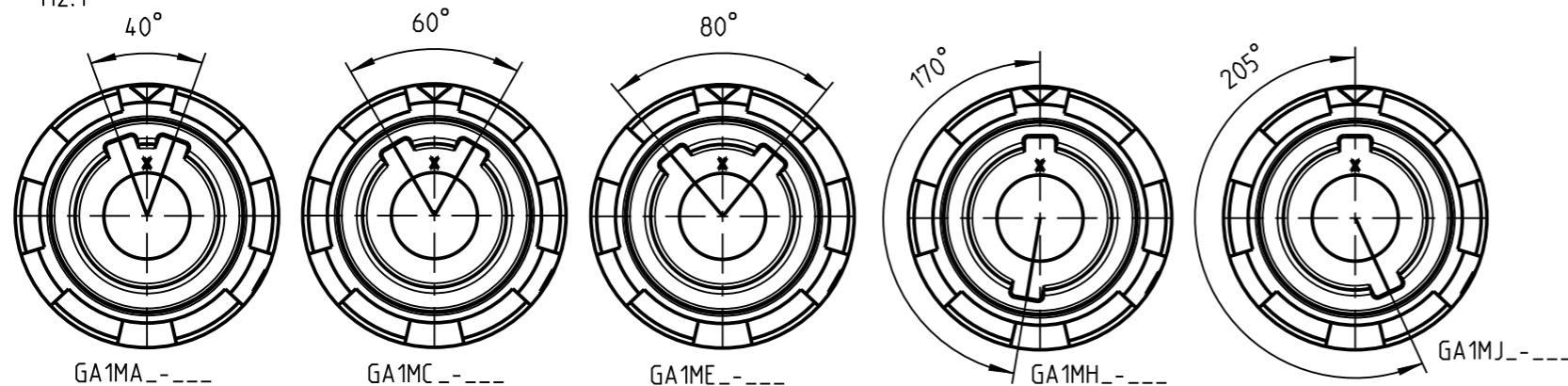
Steckmarkierung
Keying Indication



1) Max. Anzugsdrehmoment 1.0 Nm
Sechskanmutter bei der Montage bitte mit 3M Scotch-Weld DP-190 sichern

1) max. torque value 1.0 Nm
Please use 3M Scotch-Weld DP-190 for screw locking

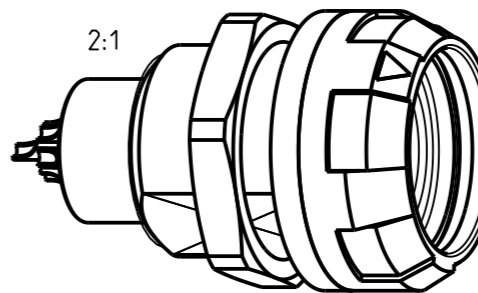
Weitere Kodierungen in Richtung "A" (Nur Gehaeuse dargestellt!)
/further codings in direction "A" (view only housing!)
M2:1



Technische Daten/Technical Data:

Werkstoffe/Materials:
Gehaeuse/Housing: Siehe Tabelle
see table
Kontakte/Contacts: Cu-Legierung
/Cu alloy
Isolierkoerper/Insulation Body: PEEK
Oberflaechen/Surfaces:
Kontakte/Contacts: gal. Au

KontaktØ/ContactØ: 0.7 mm
Anschluß/Termination: 0.38mm²
Loet/solder: AWG 22
Pruefspannung/Test Voltage: 1.2 kV DC (SAE AS 13441)
Strombelastung/Current Load:
Einzelkontakte/single contacts: 7.5 A
8 polig / 8 position: 4.9 A
(IEC 512-3 / VDE 0298 T4)



GA1M_2-P08LFG0-0000	PSU rot /red
GA1M_3-P08LFG0-0000	PSU weiß /white
GA1M_4-P08LFG0-0000	PSU gelb /yellow
GA1M_5-P08LFG0-0000	PSU gruен /green
GA1M_6-P08LFG0-0000	PSU blau /blue
GA1M_7-P08LFG0-0000	PSU grau /grey
GA1M_8-P08LFG0-0000	PSU schwarz /black
GA1M_G-P08LFG0-0000	PEI grau /grey
GA1M_S-P08LFG0-0000	PEI schwarz /black
ODU-Nr. /ODU-ID	Farbe Pos.10 /colour pos.10

Schutzart/Protection class:
im gesteckten Zustand
/plugged condition
Schutzart zum Endgeraet:
/Protection Class to the panel
IP 64 gesteckt mit S41MC_--
IP 64 mated with S41MC_--
IP 67 gesteckt mit A51MC_--
IP 67 mated with A51MC_--
IP 68

Bei den hier dargestellten ODU-Steckverbindern handelt es sich nach DIN EN 61984:2009 um Steckverbinder ohne Schaltleistung (COC) !
/the pictured ODU-connectors are in relation to DIN EN 61984:2009 connectors without switching capacity (COC) !

		Benennung/description: Geraeteteil cpl.	Werkstoff: material: seeBOM
Allgemeintoleranz/general tol.: DIN ISO 2768-mH Tolerierung / Tolerancing: DIN ISO 8015		CAD-Nr.: design-ID: 00201748	Maßstab: scale: 3:1
Status/state: Approved	Version: revision: -	Teile-ID: part-ID:	Format: size: A3
Erstellt/prepared 22.04.2021 sfischer	Geaendert/revised 22.04.2021 sfischer	Oxaion-Nr.:	Einheit: dim.: mm
Freigabe/released 27.04.2021 rtrager	ODU-MUEHL DORF Datum/date	Name/name GA1M_--P08LFG0-0000	Bl.: sheet: 1
ODU-MUEHL DORF		Ursprung/origin.:	

X-ON Electronics

Largest Supplier of Electrical and Electronic Components

Click to view similar products for [Circular Push Pull Connectors](#) category:

Click to view products by [ODU manufacturer](#):

Other Similar products are found below :

[6407-249V-11273P](#) [6408-201V-13273](#) [6408-202V-13343](#) [6408-202V-17343](#) [D38999/20ZJ29PA-LC](#) [D38999/20ZJ43HA](#) [D38999/20ZJ43PA-LC](#) [FAG.2B.319.CYC](#) [FGA.1B.307.CYCD72Z](#) [FGC.0B.309.CLAD56](#) [FLS.01.250.DLAE24](#) [PFG.1B.308.CYZZ](#) [PKG.M0.6BL.LZ](#)
[PLC.M1.0SL.LA](#) [GMA.2B.045.DJ](#) [GMA.3B.090.DA](#) [PRG.M0.6GL.LC52GZ](#) [ABF.1S.250.NTA](#) [1332M107MS](#) [EAJ.1B.306.CWA](#) [1589430-2](#) [ELF.00.250.NTL](#) [ERA.01.250.DLL](#) [BRD.0B.200.PCSG](#) [HVP.03.250.CLLPV](#) [CAH.M34.SLL.C72GZ](#) [CAJ.M34.SLL.C72GZ](#) [300500](#)
[EXG.0B.309.HLN](#) [FFB.1S.250.CLAC27](#) [FLC.00.250.CTAC31](#) [FPG.0B.305.CLAD52](#) [PCS.01.250.DLLE31](#) [PKC.M0.7GL.NG](#)
[PKG.M0.4TL.LZ](#) [PXG.M0.8GG.NG](#) [HEG.1B.307.CLNP](#) [BRR.3S.200.PZVG](#) [JDXEP2T19FSN](#) [400374](#) [DTA.99.700.5Z](#) [ECG.00.304.CLL](#)
[ECP.0S.304.CLN](#) [EEG.1B.306.CYZ](#) [MS3117-12BU](#) [EGA.00.303.CLL](#) [SAN.M13.GLA.6G](#) [6408-201V-11343](#) [6408-202V-25273](#)
[PAC.M0.4NL.AC52J](#)