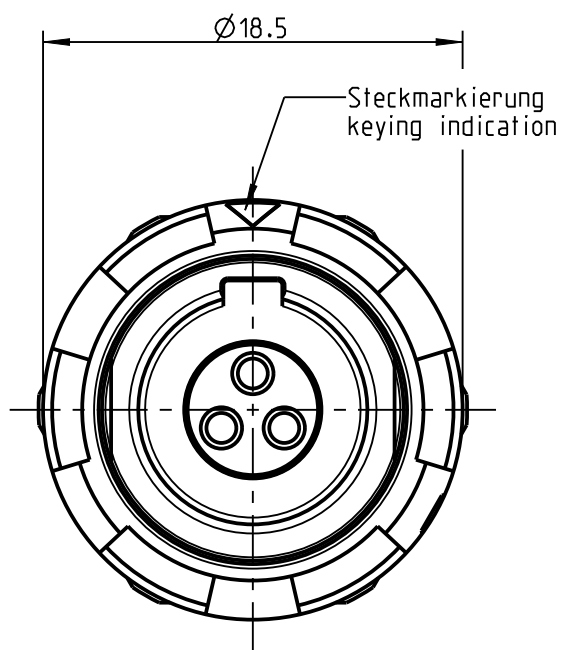


Fuer diese Untertage behalten wir uns alle Rechte vor, auch fuer den Fall der Patenterteilung oder Gebrauchsmustererteilung. Sie darf ohne unsere vorherige schriftliche Zustimmung weder vervielfaeltigt noch sonstwie benutzt, noch Dritten zuganglich gemacht werden.

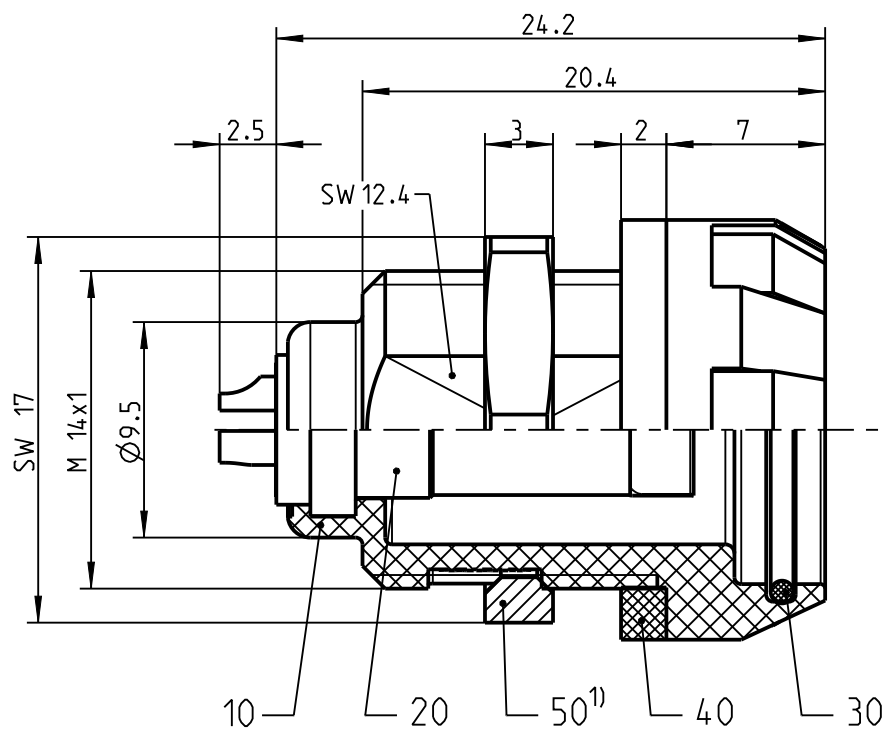
Nur rol gestempelte oder auf Laufkarte gedruckte Dokumente unterliegen dem Aenderungsdienst und sind zur Fertigung freigegeben. Only red stamped or on jobcard printed documents are managed. These documents are approved for production.

All Rights reserved, including possible patents or trademarks. Documents shall not be provided to a third party or duplicated in any form without prior written permission.

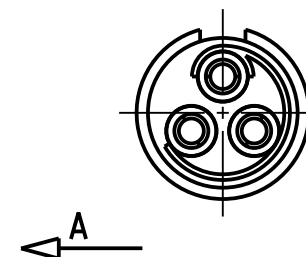
CAD: Creo Parametric



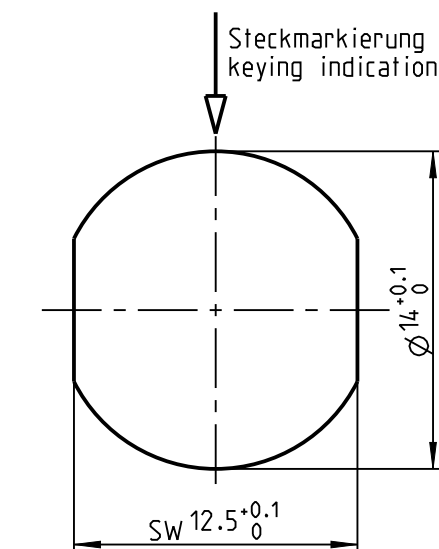
GE1M0_-----



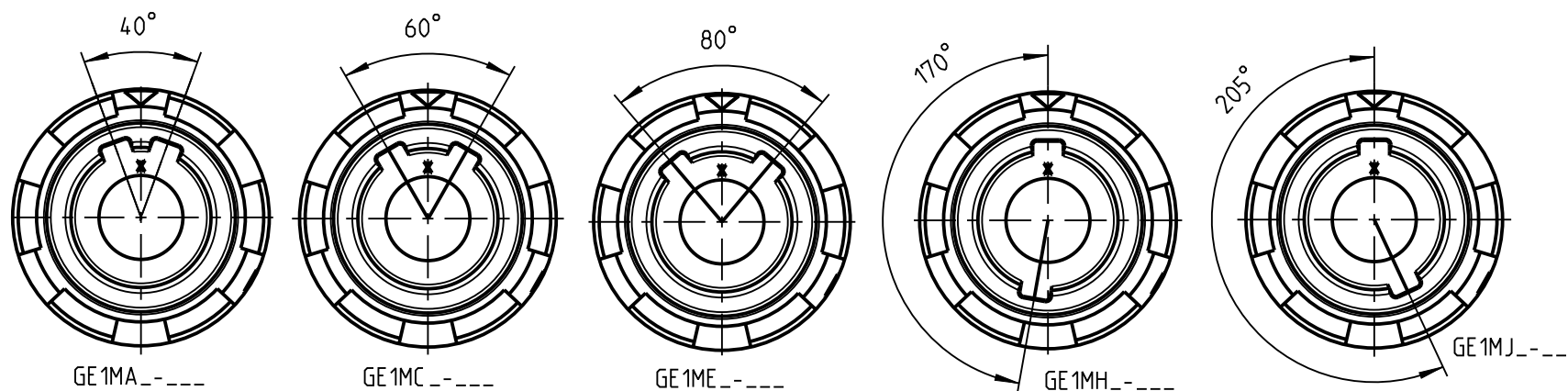
Nur Einsatz dargestellt
view only insert



Montagebohrung
panel cut-out



Weitere Kodierungen in Richtung "A" (Nur Gehaeuse dargestellt!)
/further codings in direction "A" (view only housing!)
M2:1



- 1) Max. Anzugsdrehmoment 1.0 Nm
Sechskanmutter bei der Montage bitte mit 3M Scotch-Weld DP-190 sichern
- 1) max. torque value 1.0 Nm
Please use 3M Scotch-Weld DP-190 for screw locking

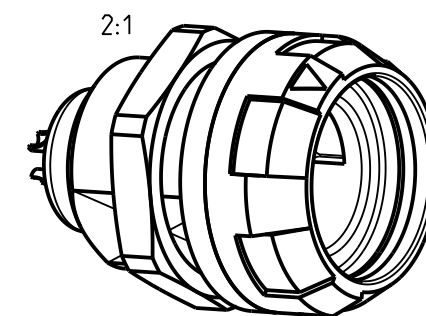
Technische Daten/Technical Data:

Werkstoffe/Materials: Siehe Tabelle /see table
 Gehaeuse/Housing: Cu-Legierung /cu alloy
 Kontakte/Contacts: PEEK
 Isolierkoerper/Insulation Body: PEEK
 Oberflaechen/Surfaces: gal. Au

KontaktØ/ContactØ: 0.50mm
 Anschluß/Termination: Löt/solder
 Pruefspannung/Test Voltage: 1.9 kV DC (SAE AS 13441)

Ø1.3mm
 AWG 20

Strombelastung/Current Load:
 Einzelkontakte/single contacts: 12 A
 3 polig / 3 position: 12 A
 (IEC 512-3 / VDE 0298 T4)



GE1M_2-P03LPH9-0000	PSU rot /red
GE1M_3-P03LPH9-0000	PSU weiß /white
GE1M_4-P03LPH9-0000	PSU gelb /yellow
GE1M_5-P03LPH9-0000	PSU gruen /green
GE1M_6-P03LPH9-0000	PSU blau /blue
GE1M_7-P03LPH9-0000	PSU grau /grey
GE1M_8-P03LPH9-0000	PSU schwarz /black
GE1M_G-P03LPH9-0000	PEI grau /grey
GE1M_S-P03LPH9-0000	PEI schwarz /black
ODU-Nr. /ODU-ID	Farbe Pos.10 /color Pos.10

Kontakte/Contacts: gal. Au

Schutzart/Protection class:
 im gesteckten Zustand
 /plugged condition
 Schutzart zum Endgeraet:
 /Protection Class to the panel

IP 64 gesteckt mit S41M0_-
 IP 64 mated with S41M0_-
 IP 67 gesteckt mit A51M0_-
 IP 67 mated with A51M0_-
 IP 50

Bei den hier dargestellten ODU-Steckverbindern handelt es sich nach DIN EN 61984:2009 um Steckverbinder ohne Schaltleistung (COC) !
 /the pictured ODU-connectors are in relation to DIN EN 61984:2009 connectors without switching capacity (COC) !

	Benennung/description: Geraeteteil cpl. receptacle cpl.		Werkstoff: material: seeBOM
	Allgemeine Toleranz/general tol.: DIN ISO 2768-mH Tolerierung / Tolerancing: DIN ISO 8015		Maßstab: scale: 3:1
Status/state: Approved	Version: revision: -	Zeichnungs-Nr.: Drawing-Id.: 00201328	Format: size: A3
Erstellt/prepared 15.04.2021 sfischer	Geändert/revised 15.04.2021 sfischer	Material-Nr.: Material-Id.: ODU-Nr.: ODU-Id.: GE1M_-P03LPH9-0000	Einheit: dim.: mm
Freigabe/released 23.04.2021 rtrager	ODU-MUEHL DORF Datum/date Name/name	Ursprung/origin.:	Bl.: sheet: 1

X-ON Electronics

Largest Supplier of Electrical and Electronic Components

Click to view similar products for [Circular Push Pull Connectors](#) category:

Click to view products by [ODU manufacturer](#):

Other Similar products are found below :

[6407-249V-11273P](#) [6408-201V-13273](#) [6408-202V-13343](#) [6408-202V-17343](#) [FAG.2B.319.CYC](#) [FGA.1B.307.CYCD72Z](#)
[FLS.01.250.DLAE24](#) [PFG.1B.308.CYZZ](#) [PKG.M0.6BL.LZ](#) [PLC.M1.0SL.LA](#) [GMA.2B.045.DJ](#) [GMA.3B.090.DA](#) [PRG.M0.6GL.LC52GZ](#)
[ABF.1S.250.NTA](#) [1332M107MS](#) [EAJ.1B.306.CWA](#) [1589430-2](#) [ELF.00.250.NTL](#) [ERA.01.250.DLL](#) [BRD.0B.200.PCSG](#)
[HVP.03.250.CLLPV](#) [CAH.M34.SLL.C72GZ](#) [CAJ.M34.SLL.C72GZ](#) [300500](#) [EXG.0B.309.HLN](#) [FFB.1S.250.CLAC27](#) [FLC.00.250.CTAC31](#)
[FPG.0B.305.CLAD52](#) [PCS.01.250.DLLE31](#) [PKC.M0.7GL.NG](#) [PKG.M0.4TL.LZ](#) [PXG.M0.8GG.NG](#) [HEG.1B.307.CLNP](#) [BRR.3S.200.PZVG](#)
[JDXEP2T19FSN](#) [400374](#) [DTA.99.700.5Z](#) [ECG.00.304.CLL](#) [ECP.0S.304.CLN](#) [EEG.1B.306.CYZ](#) [MS3117-12BU](#) [EGA.00.303.CLL](#)
[SAN.M13.GLA.6G](#) [6408-201V-11343](#) [6408-202V-25273](#) [PAC.M0.4NL.AC52J](#) [980-0009-471](#) [NCG044SC2DC006](#) [13303PM20](#)
[FPG.2B.306.CLAD72](#)