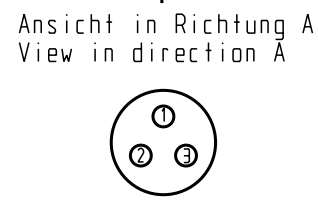
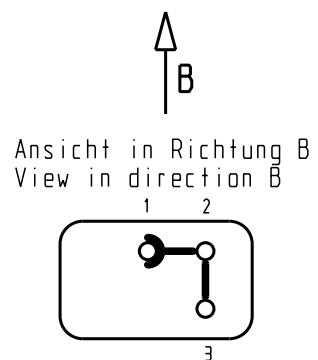
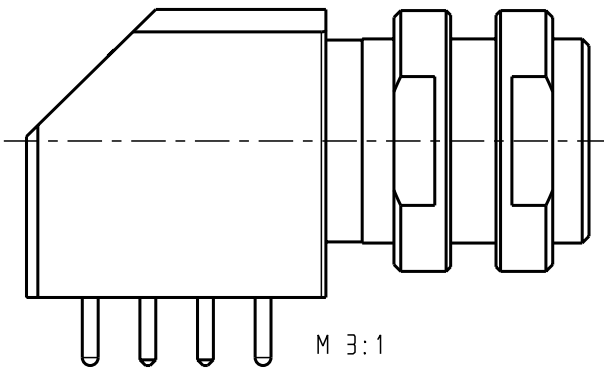


Für diese Unterlage behalten wir uns alle Rechte vor, auch für den Fall der Patentverletzung oder Gebrauchsmusterinfraktion. Sie darf ohne unsere vorherige schriftliche Zustimmung weder vervielfältigt noch sonstwie benutzt, nach Dritten zugänglich gemacht werden.

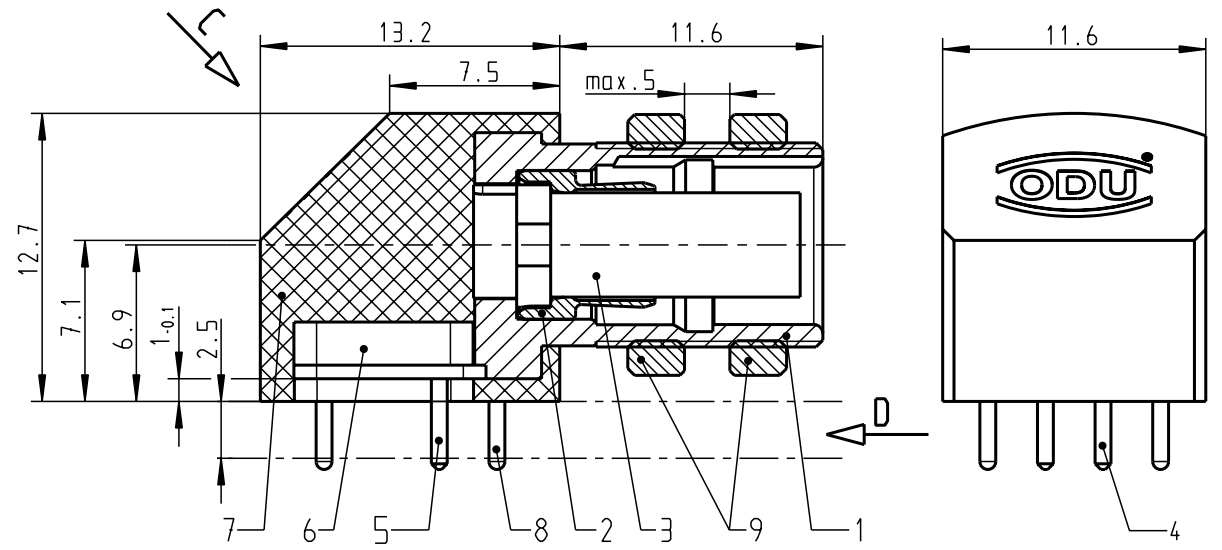
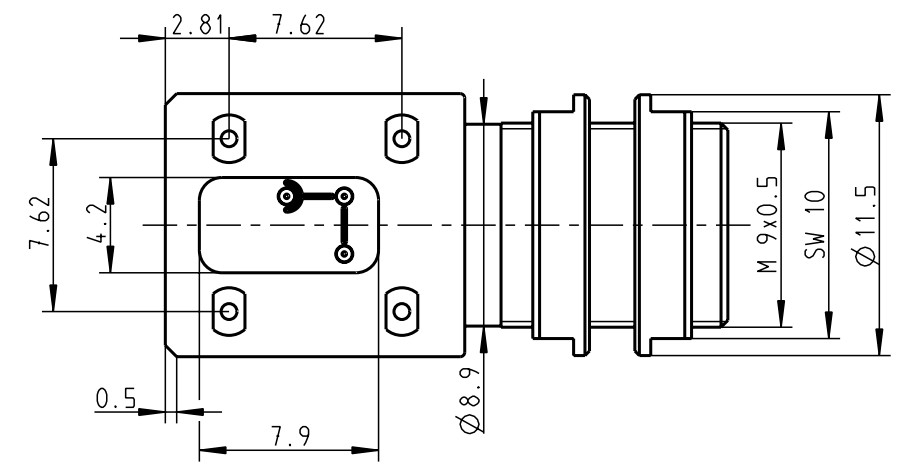
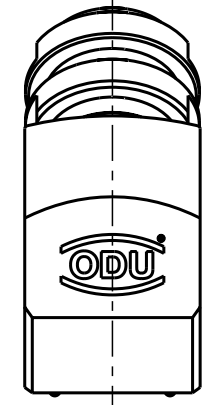
Nur rot gestempelte oder auf Laufkarte gedruckte Dokumente unterliegen dem Änderungsdienst und sind zur Fertigung freigegeben. Only red stamped or on jobcard printed documents are managed. These documents are approved for production.

All Rights reserved, including possible patents or trademarks. Documents shall not be provided to a third party or duplicated in any form without prior written permission.

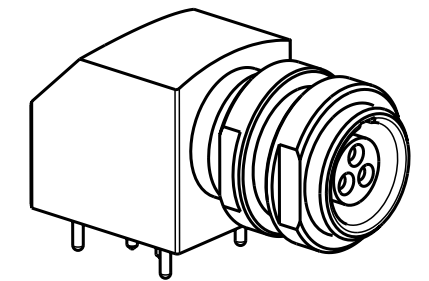
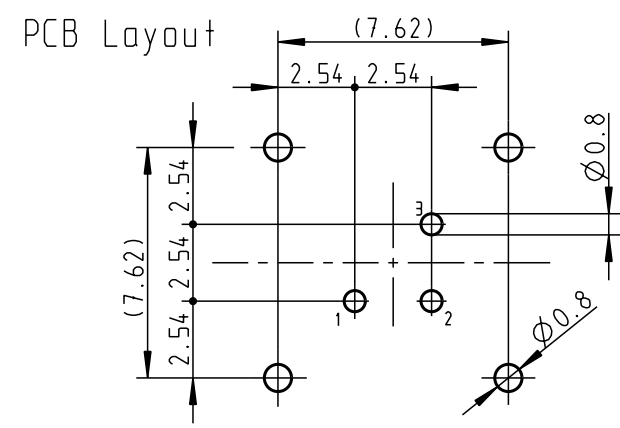
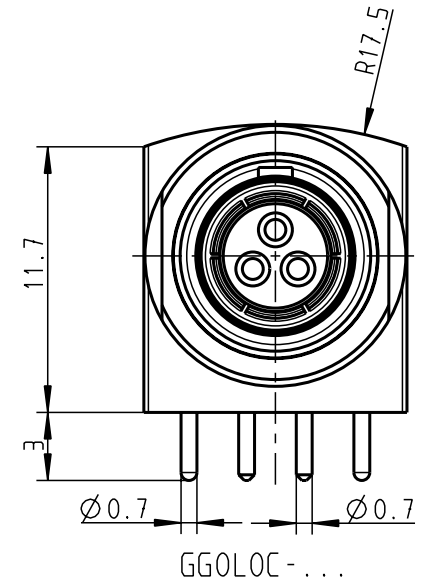
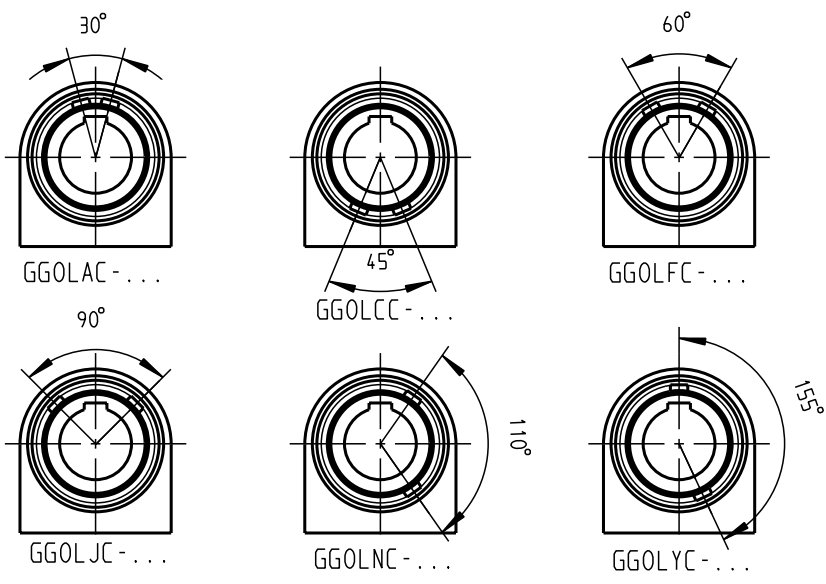
CAD: Pro/ENGINEER



Ansicht C
M 2:1



Weitere Kodierungen in Richtung "D":
Other codings in direction "D":
M 2:1



Technische Daten/Technical Data:

| | | | |
|--|--------------------------------------|--|-------------------------|
| Werkstoffe/Materials: Gehäuse/Housing: | Cu-Legierung /Cu-alloy | KontaktØ /ContactØ: | Ø0.9 mm |
| Kontakte/Contacts: | Cu-Legierung /Cu-alloy | Anschluß/Termination: Print | Ø0.7 mm |
| Isolierkörper/Insulation Body: | PEEK | Prüfspannung/Test Voltage: | 1.2 kV AC (SAE AS13441) |
| Oberflächen/Surfaces: Gehäuse/Housing | matt verchromt matt chrome-plated | Strombelastung/Current Load: Einzelkontakte/single contacts | 10 A |
| Kontakte/Contacts: | gal. Au | Bei allen hier dargestellten Steckverbindern handelt es sich nach DIN EN 61984:2009 um Steckverbinder ohne Schaltleistung (COC)! | |
| Schutzart im gesteckten Zustand: /Protection Class in mated condition | IP 50 | All shown connectors are according to DIN EN 61984:2009 connectors without breaking capacity (COC)! | |

| Kontakt Nr. | Stücklistenposition |
|-------------|---------------------|
| 1 | 4 |
| 2 + 3 | 5 |

| | | | | | |
|--|-------------|-------------------|------------------|---------------------|----------------|
| Allgemeintoleranzen nach DIN ISO 2768-mK | | Rohteil: | | Rohgew.: | PE-Modell-Nr.: |
| Tolerierung nach DIN ISO 8015 | | hierzu Stückliste | | CAD-Nr.: | Bl.: |
| 2012 | Tag | Name | Benennung: | 00052904 | |
| Bearb. | 08.08. | D.Scholz | Winkelgeräteteil | Maßstab: | |
| Gepr. | | | | 3:1 | |
| Norm. | | | | Verw. Pause | |
| otto dunkel gmbh | | | Zeichnungs Nr.: | GGOL.C-P03QJ00-0000 | |
| And-zust. | Aend.-Mitt. | Datum | Name | Ersatz für: | Nr.: |

X-ON Electronics

Largest Supplier of Electrical and Electronic Components

Click to view similar products for [Circular Push Pull Connectors](#) category:

Click to view products by [ODU manufacturer](#):

Other Similar products are found below :

[6407-249V-11273P](#) [6408-201V-13273](#) [6408-202V-13343](#) [6408-202V-17343](#) [EZG.0B.309.CLN](#) [FFA.2S.310.ZLA](#) [FGA.1B.307.CYCD72Z](#)
[FGJ.1B.304.CLLD76](#) [FGJ.1B.306.CWLD72](#) [FGJ.2B.302.CYMD82Z](#) [FGJ.3B.304.CYMD10Z](#) [FGJ.3B.304.CYMD82Z](#) [FHG.1B.303.CYCZ](#)
[PCS.01.250.DLLE24](#) [PHG.0K.305.CYMC40Z](#) [PHG.1K.308.CLLK85](#) [PKG.M0.6BL.LZ](#) [PLC.M1.0SL.LA](#) [GMA.10.290.DN](#)
[GMA.3B.090.DA](#) [PRG.M0.6GL.LC52GZ](#) [PSA.1S.275.CTLC66](#) [133020F](#) [1331ER193MZ](#) [1332M107MZ](#) [EAJ.1B.306.CWA](#)
[ECG.XB.312.CLL](#) [1589430-2](#) [ELF.00.250.NTL](#) [BRR.2S.200.PZVG](#) [HR10A-P](#) [CAH.M34.SLL.C72GZ](#) [CAJ.M34.SLL.C72GZ](#) [300500](#)
[EXG.0B.309.HLN](#) [FFA.2E.302.CLAC80Z](#) [FFB.1S.250.CLAC27](#) [FGA.2B.306.CYCD92Z](#) [FGJ.2B.302.CYMD62Z](#) [FGJ.2B.307.CLLD99](#)
[FGJ.3B.308.CLLD72Z](#) [FHG.1B.303.CYCD62](#) [FLC.00.250.CTAC31](#) [PCS.01.250.DLLE31](#) [PKA.M1.0TL.LG](#) [PKC.M0.7GL.NG](#)
[PKG.M0.4TL.LZ](#) [PPG.M1.0GG.N](#) [PRG.M0.4GL.LC39GZ](#) [PXG.M0.8GG.NG](#)