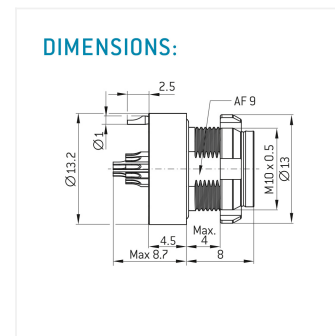
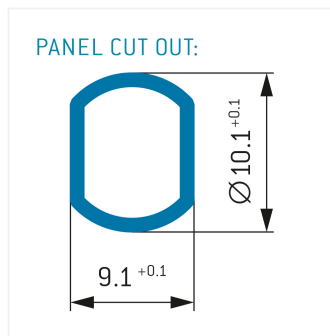
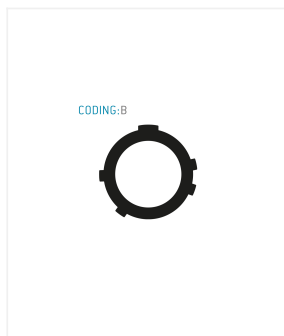


General information

Part number	GK0WBM-P16WBC0-000L
Termination	solder
Size	0
Locking principle	break
Keying	b_key_amc
Cable Diameter	cable_amchd_0



Contact insert description

Number of contacts	16
Contact type	sockets
Contact diameter	03mm
Insulator material	peek
Wire cross section	28_awg
Termination	solder

reverse_gender_on_request

Technical information

Nominal current single contact	01_a	iec_60512_5_2
Nominal current insert	0,5 A	vde_0298_4
Test voltage	075_kv_dc	eia_364_20f

safety_text

Mechanical and environmental data

Degree of protection*	ipsk8_ip6k9k
Operating temperature	51_125_c
Mating cycles	5000

mated

Material and surface treatments

Housing	ruthenium
Contact	cu_alloy_gold

safety_text_2
 ul_text
 illustrative_text

X-ON Electronics

Largest Supplier of Electrical and Electronic Components

Click to view similar products for [Circular Push Pull Connectors](#) category:

Click to view products by [ODU](#) manufacturer:

Other Similar products are found below :

[6407-249V-11273P](#) [6408-201V-13273](#) [6408-202V-13343](#) [6408-202V-17343](#) [FAG.2B.319.CYC](#) [FLS.01.250.DLAE24](#) [PLC.M1.0SL.LA](#)
[ABF.1S.250.NTA](#) [1332M107MS](#) [1589430-2](#) [ELF.00.250.NTL](#) [ERA.01.250.DLL](#) [HVP.03.250.CLLPV](#) [CAJ.M34.SLL.C72GZ](#)
[FLC.00.250.CTAC27](#) [FLC.00.250.CTAC31](#) [FPG.0B.305.CLAD52](#) [PCS.01.250.DLLE31](#) [PKC.M0.7GL.NG](#) [PXG.M0.8GG.NG](#)
[HEG.1B.307.CLNP](#) [D38999/20ZJ29PA](#) [BRR.3S.200.PZVG](#) [ECG.00.304.CLL](#) [ECP.0S.304.CLN](#) [MS3117-12BU](#) [EGA.00.303.CLL](#) [6408-](#)
[202V-25273](#) [PAC.M0.4NL.AC52J](#) [980-0009-471](#) [NCG044SC2DC006](#) [GMA.4B.013.DN](#) [PLA.M0.2TL.LN](#) [1331E103MZ](#) [1332EV212FZ](#)
[FPG.00.304.CLAD35Z](#) [FGJ.1B.302.CLLD62Z](#) [PKG.220.UJ](#) [PKG.220.UR](#) [342491](#) [331294](#) [ERA.4S.434.CJL](#) [342372](#) [330210](#) [330224](#)
[PKG.M0.6NL.LZ](#) [PCA.1S.303.ZLLT](#) [PAB.M0.5GL.AC52B](#) [FHG.00.305.CLAD35](#) [FGU.1M.308.XLCT](#)