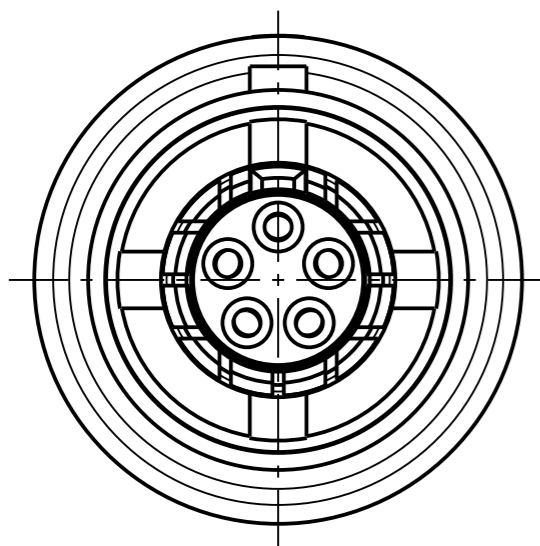


Fuer diese Unterlage behalten wir uns alle Rechte vor, auch fuer den Fall der Patenterteilung oder Gebrauchsmustereintragung. Sie darf ohne unsere vorherige schriftliche Zustimmung weder vervielfaeltigt noch sonstwie benutzt, noch Dritten zugaenglich gemacht werden.

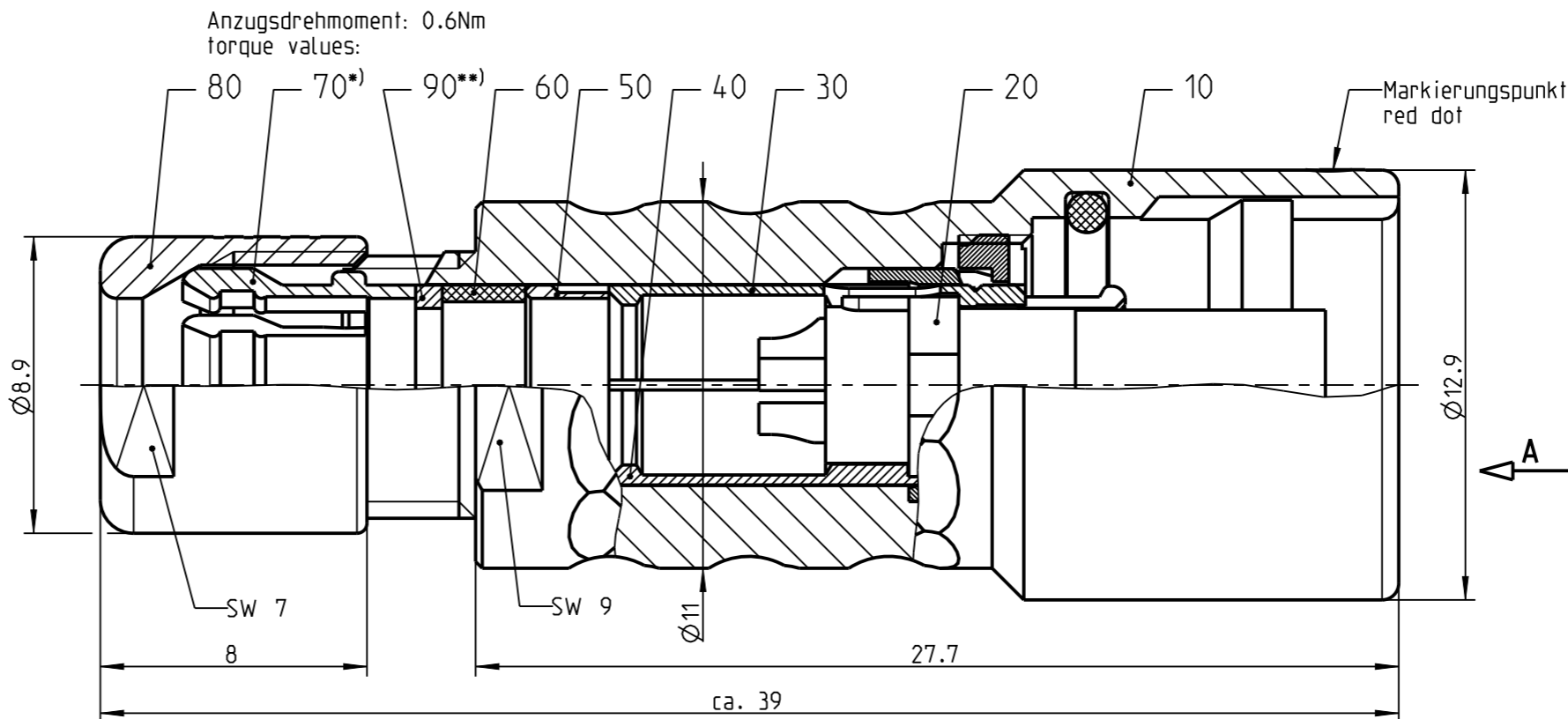
Nur rot gestempelte oder auf Laufrarte gedruckte Dokumente unterliegen dem Nachruecksdienst und sind zur Fertigung freigegeben. Only red stamped or on jobcard printed documents are managed. These documents are approved for production.

All rights reserved, including possible patents or trademarks. Documents shall not be provided to a third party or duplicated in any form without prior written permission.

CAD: Creo Parametric

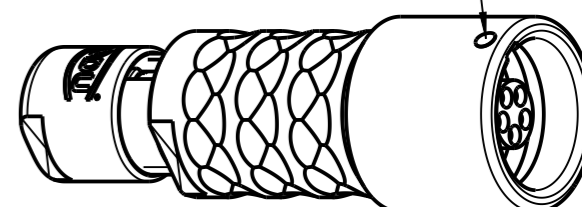


(A) K10K0\_--\_---



Nur Einsatz dargestellt !  
View only insert !

Markierungspunkt red dot



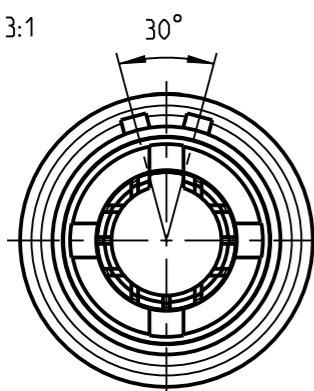
2:1

(A) \*) Darstellung nur Beispiel  
figure on only for example

\*\*\*) Scheibe nur bei Kabel-Ø ≤ 3.5mm  
washer only at cable-Ø ≤ 3.5mm

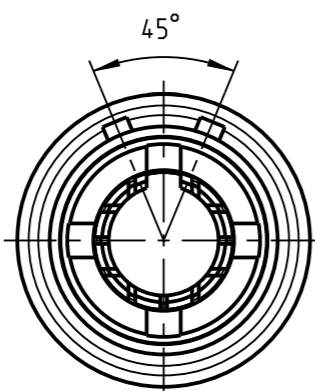
(A) weitere Kodierungen in Richtung "A":  
further codings in direction "A":  
nur Gehaeuse dargestellt! / view only housings!

3:1



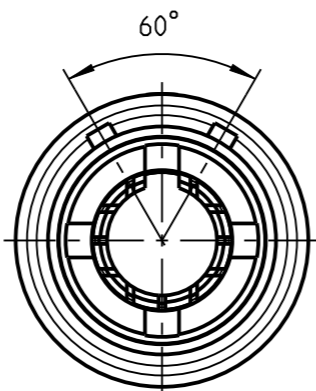
K10KA\_--\_---

45°



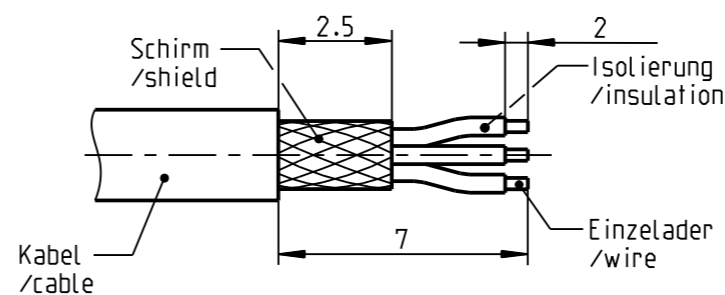
K10KC\_--\_---

60°



K10KF\_--\_---

empfohlene Abisolierlaenge  
/recommended cable preparation



Technische Daten/Technical Data:

Werkstoffe/Materials:  
Gehaeuse/Housing:

Cu-Legierung  
/cu-alloy  
Cu-Legierung  
/cu-alloy  
PEEK

Kontakte/Contacts:

Isolierkoerper/Insulation Body:

Oberflaechen/Surfaces:  
Gehaeuse/Housing:

siehe Tabelle  
see table  
gal. Au

Kontakte/Contacts:

Schutzart/Protection class:  
im gesteckten Zustand  
/plugged condition

IP 68

KontaktØ/ContactØ:  
Anschluß/Termination:  
Loet/solder

Ø0.7 mm  
0.38mm<sup>2</sup>  
AWG 22

Pruefspannung/Test Voltage:

(A) 0.6 kV AC (SAE AS 13441)

Strombelastung/Current Load:  
Einzelkontakte/single contacts:

(A) 7.5 A

(A) Bei den hier dargestellten ODU-Steckverbindern handelt es sich nach DIN EN 61984:2009 um Steckverbinder ohne Schaltleistung (COC) !  
/the pictured ODU-connectors are in relation to DIN EN 61984:2009 connectors without switching capacity (COC) !

(A) K10K_C-P05LFG0-__00	matt verchromt matt chrome plated	K10K__-P05LFG0-5000	> 4.5 - 5.0 mm
K10K_S-P05LFG0-__00	schwarz verchromt black chrome plated	K10K__-P05LFG0-4500	> 4.0 - 4.5 mm
Oxaion-ID	Oberfl. Gehaeuse/ surface housing	K10K__-P05LFG0-4000	> 3.5 - 4.0 mm
		K10K__-P05LFG0-3500	> 3.0 - 3.5 mm
		K10K__-P05LFG0-3000	> 2.5 - 3.0 mm
		K10K__-P05LFG0-2500	> 2.0 - 2.5 mm
		K10K__-P05LFG0-2000	> 1.5 - 2.0 mm
	Oxaion-ID		KabelØ cableØ

		Benennung/description: Kabelteil cpl.		Werkstoff: material: see BOM	
Allgemeintoleranz/general tol.: DIN ISO 2768-mH Tolerierung / Tolerancing: DIN ISO 8015		CAD-Nr.: design-ID: 00033459		Maßstab: scale: 5:1	
Status/state: Approved		Version: revision: A		Format: size: A3	
Erstellt/prepared 13.10.2006 choffrogge		Teile-ID: part-ID:		Einheit: dim.: mm	
Geaendert/revised 06.03.2019 tschroedl		Oxaion-Nr.: K10K__-P05LFG0-__00		Bl.: sheet: 1	
Freigabe/released 07.03.2019 rtrager		Ursprung/origin.: K10K0C-P05LFG0-__00			
ODU-MUEHL DORF Datum/date		Name/name			

## X-ON Electronics

Largest Supplier of Electrical and Electronic Components

*Click to view similar products for [Circular Push Pull Connectors](#) category:*

*Click to view products by [ODU manufacturer](#):*

Other Similar products are found below :

[6407-249V-11273P](#) [6408-201V-13273](#) [6408-202V-13343](#) [6408-202V-17343](#) [EZG.0B.309.CLN](#) [FFA.2S.310.ZLA](#) [FGA.1B.307.CYCD72Z](#)  
[FGJ.1B.304.CLLD76](#) [FGJ.1B.306.CWLD72](#) [FGJ.2B.302.CYMD82Z](#) [FGJ.3B.304.CYMD10Z](#) [FGJ.3B.304.CYMD82Z](#) [FHG.1B.303.CYCZ](#)  
[PCS.01.250.DLLE24](#) [PHG.0K.305.CYMC40Z](#) [PHG.1K.308.CLLK85](#) [PKG.M0.6BL.LZ](#) [PLC.M1.0SL.LA](#) [GMA.10.290.DN](#)  
[GMA.3B.090.DA](#) [PRG.M0.6GL.LC52GZ](#) [PSA.1S.275.CTLC66](#) [133020F](#) [1331ER193MZ](#) [1332M107MZ](#) [EAJ.1B.306.CWA](#)  
[ECG.XB.312.CLL](#) [1589430-2](#) [ELF.00.250.NTL](#) [BRR.2S.200.PZVG](#) [HR10A-P](#) [CAH.M34.SLL.C72GZ](#) [CAJ.M34.SLL.C72GZ](#) [300500](#)  
[EXG.0B.309.HLN](#) [FFA.2E.302.CLAC80Z](#) [FFB.1S.250.CLAC27](#) [FGA.2B.306.CYCD92Z](#) [FGJ.2B.302.CYMD62Z](#) [FGJ.2B.307.CLLD99](#)  
[FGJ.3B.308.CLLD72Z](#) [FHG.1B.303.CYCD62](#) [FLC.00.250.CTAC31](#) [PCS.01.250.DLLE31](#) [PKA.M1.0TL.LG](#) [PKC.M0.7GL.NG](#)  
[PKG.M0.4TL.LZ](#) [PPG.M1.0GG.N](#) [PRG.M0.4GL.LC39GZ](#) [PXG.M0.8GG.NG](#)