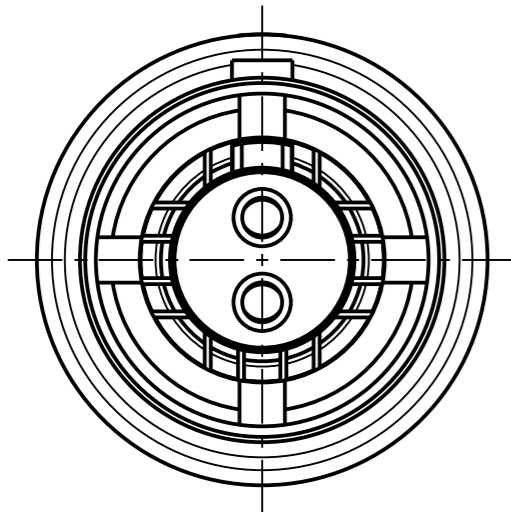


Fuer diese Unterlage behalten wir uns alle Rechte vor, auch fuer den Fall der Patenterteilung oder Gebrauchsmustererteilung. Sie darf ohne unsere vorherige schriftliche Zustimmung weder vervielfaeltigt noch sonstwie benutzt, noch Dritten zuganglich gemacht werden.

Nur rot gestempelte oder auf Laufkarte gedruckte Dokumente unterliegen dem Aenderungsdienst und sind zur Fertigung freigegeben. Only red stamped or on jobcard printed documents are managed. These documents are approved for production.

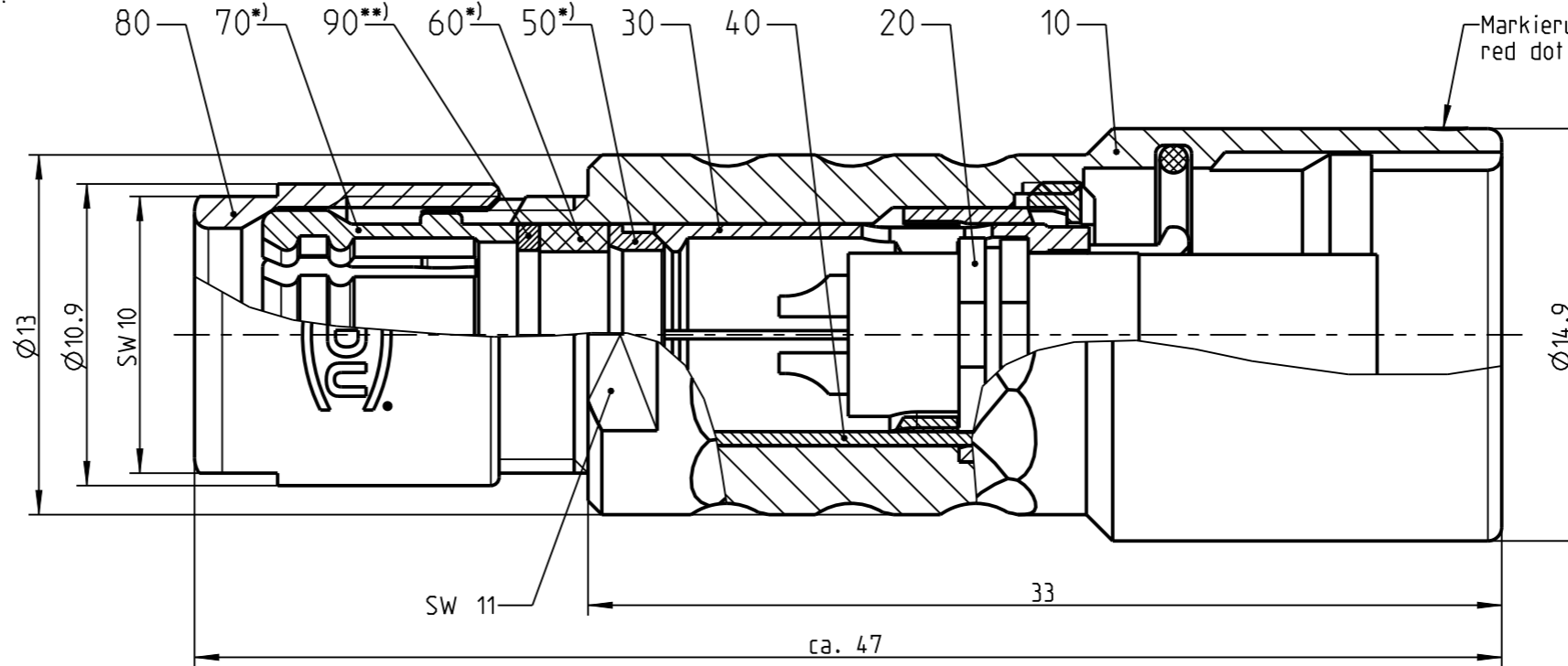
All Rights reserved, including possible patents or trademarks. Documents shall not be provided to a third party or duplicated in any form without prior written permission.

CAD: Creo Parametric

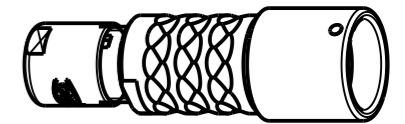
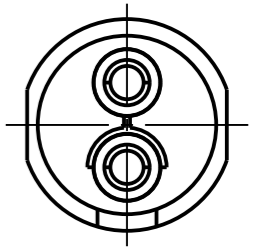


K11KOC - ---

Anzugsdrehmoment: 1.0 Nm  
torque value:

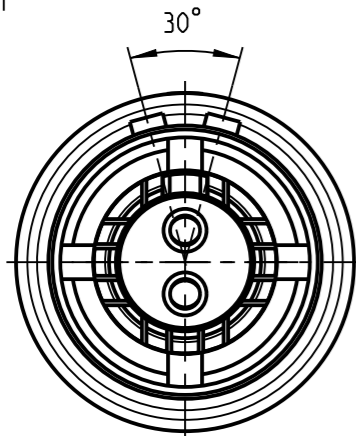


Nur Einsatz dargestellt  
View only insert

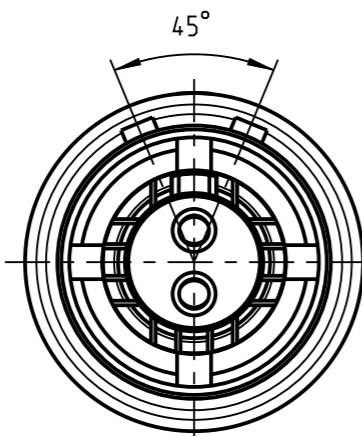


1:1

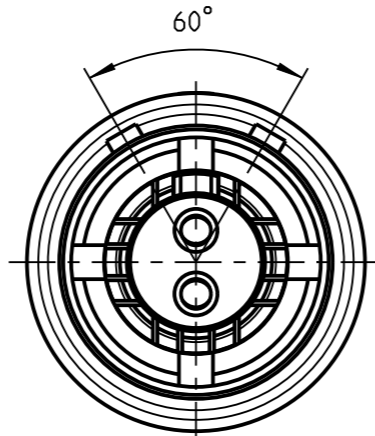
Weitere Kodierungen in Richtung "A":  
further codings in direction "A":  
3:1



K11KAC - ---

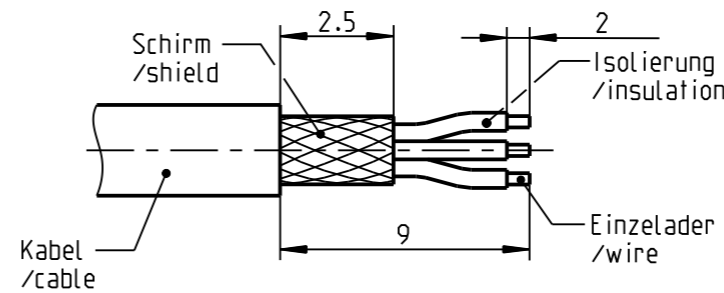


K11KCC - ---



K11KFC - ---

empfohlene Abisolierlaenge  
/recommended cable preparation



\*) Darstellung nur Beispiel  
figure on only for example

\*\*) Scheibe nur bei Kabel-Ø ≤ 4.5mm  
washer only at cable-Ø ≤ 4.5mm

Technische Daten/Technical Data:

Werkstoffe/Materials:  
Gehaeuse/Housing:

Cu-Legierung  
/cu-alloy

KontaktØ/ContactØ:  
Anschluß/Termination:  
Loet/solder

Ø1.3 mm  
0.50mm<sup>2</sup>  
AWG 20

Kontakte/Contacts:

Cu-Legierung  
/cu-alloy  
PEEK

Pruefspannung/Test Voltage:

1.65 kV AC (SAE AS 13441)

Isolierkoerper/Insulation Body:

Oberflaechen/Surfaces:  
Gehaeuse/Housing:

matt verchromt  
matt chrome-plated  
gal. Au

Strombelastung/Current Load:  
Einzelkontakte/single contacts:

12 A

Kontakte/Contacts:

Schutzart/Protection class:  
im gesteckten Zustand  
/plugged condition

IP 68

Bei den hier dargestellten ODU-Steckverbindern handelt es sich nach DIN EN 61984:2009 um Steckverbinder ohne Schaltleistung (COC) !  
/the pictured ODU-connectors are in relation to DIN EN 61984:2009 connectors without switching capacity (COC) !

K11K_C-P02LPH0-7000	> 6.5 - 7.0 mm
K11K_C-P02LPH0-6500	> 6.0 - 6.5 mm
K11K_C-P02LPH0-6000	> 5.5 - 6.0 mm
K11K_C-P02LPH0-5500	> 5.0 - 5.5 mm
K11K_C-P02LPH0-5000	> 4.5 - 5.0 mm
K11K_C-P02LPH0-4500	> 4.0 - 4.5 mm
K11K_C-P02LPH0-4000	> 3.5 - 4.0 mm
K11K_C-P02LPH0-3500	> 3.0 - 3.5 mm
K11K_C-P02LPH0-3000	> 2.5 - 3.0 mm
K11K_C-P02LPH0-2500	> 2.0 - 2.5 mm
K11K_C-P02LPH0-2000	> 1.5 - 2.0 mm
K11K_C-P02LPH0-1500	> 1.0 - 1.5 mm
Oxaion-ID	KabelØ cableØ

		Benennung/description:		Werkstoff: material: see BOM
		Kabelteil cpl.		
Allgemeintoleranz/general tol.: DIN ISO 2768-mH Tolerierung / Tolerancing: DIN ISO 8015		CAD-Nr.: design-ID:		Maßstab: scale: 4:1
Status/state: <b>Approved</b>		00159711		
Erstellt/prepared 29.03.2019 tschroedl		Teile-ID: part-ID:		Format: size: A3
Geaendert/revised 29.03.2019 tschroedl		Oxaion-Nr.:		
Freigabe/released 29.03.2019 rtrager		K11K_C-P02LPH0-__00		Einheit: dim.: mm
ODU-MUEHL DORF Datum/date		Ursprung/origin.:		
				Bl.: sheet: 1

## X-ON Electronics

Largest Supplier of Electrical and Electronic Components

*Click to view similar products for [Circular Push Pull Connectors](#) category:*

*Click to view products by [ODU](#) manufacturer:*

Other Similar products are found below :

[6407-249V-11273P](#) [6408-201V-13273](#) [6408-202V-13343](#) [6408-202V-17343](#) [EZG.0B.309.CLN](#) [FFA.2S.310.ZLA](#) [FGA.1B.307.CYCD72Z](#)  
[FGJ.1B.304.CLLD76](#) [FGJ.1B.306.CWLD72](#) [FGJ.2B.302.CYMD82Z](#) [FGJ.3B.304.CYMD10Z](#) [FGJ.3B.304.CYMD82Z](#) [FHG.1B.303.CYCZ](#)  
[PCS.01.250.DLLE24](#) [PHG.0K.305.CYMC40Z](#) [PHG.1K.308.CLLK85](#) [PKG.M0.6BL.LZ](#) [PLC.M1.0SL.LA](#) [GMA.10.290.DN](#)  
[GMA.3B.090.DA](#) [PRG.M0.6GL.LC52GZ](#) [PSA.1S.275.CTLC66](#) [133020F](#) [1331ER193MZ](#) [1332M107MZ](#) [EAJ.1B.306.CWA](#)  
[ECG.XB.312.CLL](#) [1589430-2](#) [ELF.00.250.NTL](#) [BRR.2S.200.PZVG](#) [HR10A-P](#) [CAH.M34.SLL.C72GZ](#) [CAJ.M34.SLL.C72GZ](#) [300500](#)  
[EXG.0B.309.HLN](#) [FFA.2E.302.CLAC80Z](#) [FFB.1S.250.CLAC27](#) [FGA.2B.306.CYCD92Z](#) [FGJ.2B.302.CYMD62Z](#) [FGJ.2B.307.CLLD99](#)  
[FGJ.3B.308.CLLD72Z](#) [FHG.1B.303.CYCD62](#) [FLC.00.250.CTAC31](#) [PCS.01.250.DLLE31](#) [PHG.2K.310.CYMC80](#) [PKA.M1.0TL.LG](#)  
[PKC.M0.7GL.NG](#) [PKG.M0.4TL.LZ](#) [PPG.M1.0GG.N](#) [PRG.M0.4GL.LC39GZ](#)