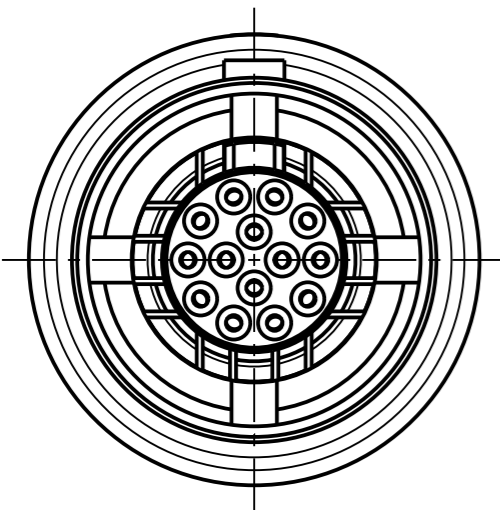


Fuer diese Unterlage behalten wir uns alle Rechte vor, auch fuer den Fall der Patenterteilung oder Gebrauchsmustereintragung. Sie darf ohne unsere vorherige schriftliche Zustimmung weder vervielfaeltigt noch sonstwie benutzt, noch Dritten zugaeenglich gemacht werden.

Nur rot gestempelte oder auf Laufkarte gedruckte Dokumente unterliegen dem Aenderungsdienst und sind zur Fertigung freigegeben. Only red stamped or on jobcard printed documents are managed. These documents are approved for production.

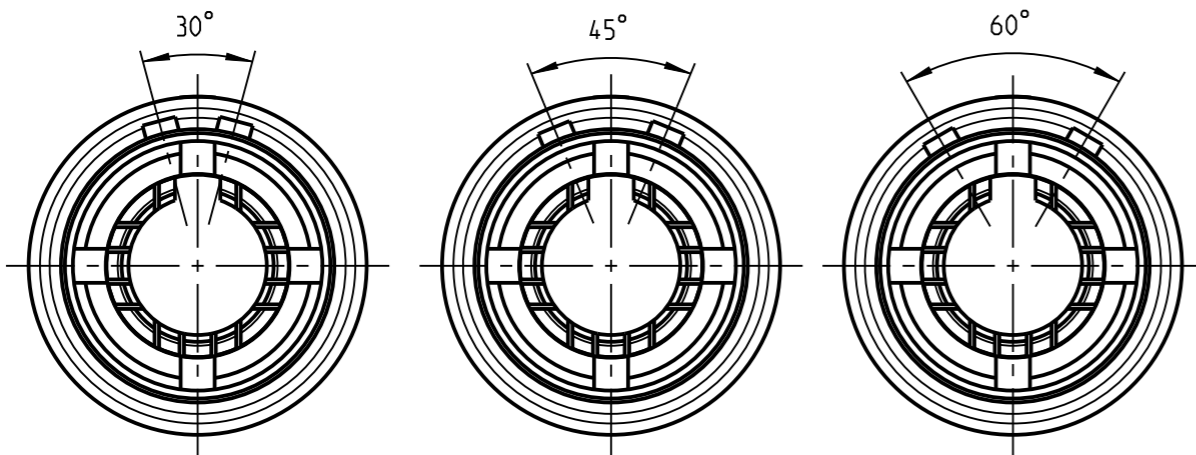
All Rights reserved, including possible patents or trademarks. Documents shall not be provided to a third party or duplicated in any form without prior written permission.

CAD: Creo Parametric



K11K0_--

weitere Kodierungen in Richtung "A":
further codings in direction "A":
nur Gehaeuse dargestellt! / view only housing!
3:1



K11KA_--

K11KC_--

K11KF_--

Technische Daten/Technical Data:

Werkstoffe/Materials:
Gehaeuse/Housing: Cu-Legierung /cu-alloy

Kontakte/Contacts:
Cu-Legierung /cu-alloy

Isolierkoerper/Insulation Body:
PEEK

Oberflaechen/Surfaces:
Gehaeuse/Housing: siehe Tabelle /see table

Kontakte/Contacts:
gal. Au

Schutzart/Protection class:
im gesteckten Zustand /plugged condition
IP 68

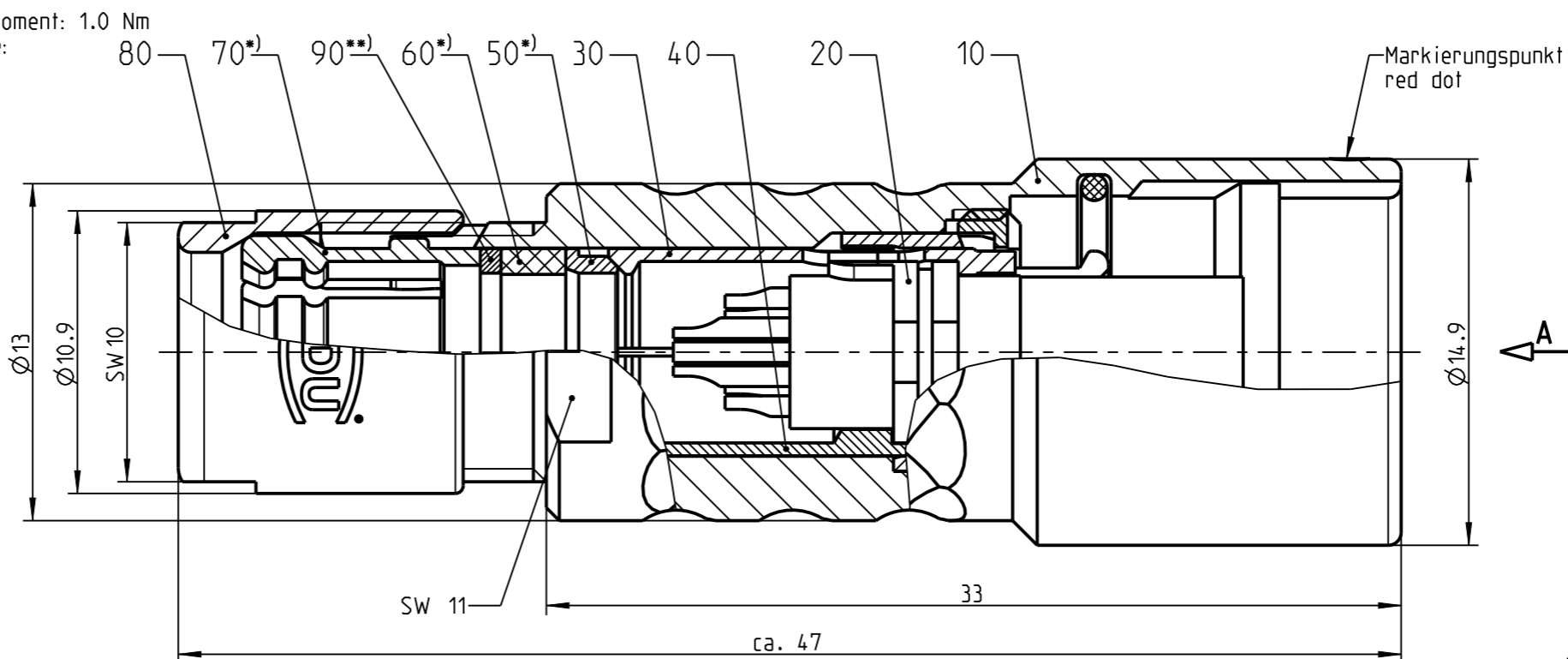
KontaktØ/ContactØ: $\varnothing 0.5 \text{ mm}$
Anschluß/Termination: 0.08 mm^2
Loet/solder: AWG 28

Pruefspannung/Test Voltage: 0.9 kV AC (SAE AS 13441)

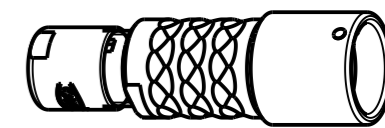
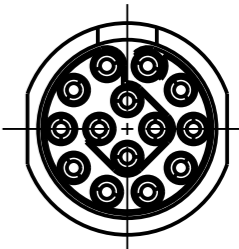
Strombelastung/Current Load:
Einzelkontakte/single contacts: 4 A

Bei den hier dargestellten ODU-Steckverbindern handelt es sich nach DIN EN 61984:2009 um Steckverbinder ohne Schaltleistung (COC) !
/the pictured ODU-connectors are in relation to DIN EN 61984:2009 connectors without switching capacity (COC) !

Anzugsdrehmoment: 1.0 Nm
torque value:

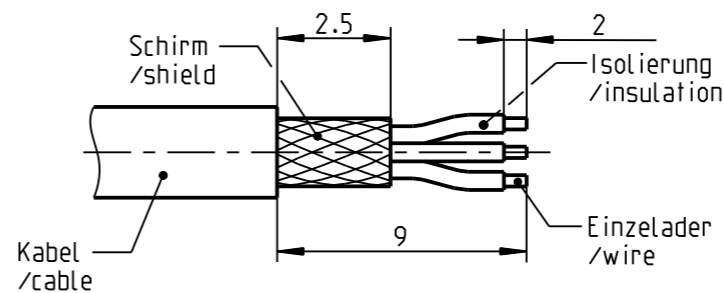


Nur Einsatz dargestellt
view only insert



1:1

empfohlene Abisolierlaenge
/recommended cable preparation



*) Darstellung nur Beispiel
figure on only for example

**) Scheibe nur bei Kabel- $\varnothing \leq 4.5 \text{ mm}$
washer only at cable- $\varnothing \leq 4.5 \text{ mm}$

K11K__-P14LCC0-7000	> 6.5 - 7.0 mm
K11K__-P14LCC0-6500	> 6.0 - 6.5 mm
K11K__-P14LCC0-6000	> 5.5 - 6.0 mm
K11K__-P14LCC0-5500	> 5.0 - 5.5 mm
K11K__-P14LCC0-5000	> 4.5 - 5.0 mm
K11K__-P14LCC0-4500	> 4.0 - 4.5 mm
K11K__-P14LCC0-4000	> 3.5 - 4.0 mm
K11K__-P14LCC0-3500	> 3.0 - 3.5 mm
K11K__-P14LCC0-3000	> 2.5 - 3.0 mm
K11K__-P14LCC0-2500	> 2.0 - 2.5 mm
K11K__-P14LCC0-2000	> 1.5 - 2.0 mm
K11K__-P14LCC0-1500	> 1.0 - 1.5 mm
K11K_S-P14LCC0-__00	schwarz verchromt black chrome plated
K11K_C-P14LCC0-__00	matt verchromt matt chrome plated
Oxaion-ID	Oberfl. Gehaeuse/ surface housing
Oxaion-ID	KabelØ cableØ

		Benennung/description: Kabelteil cpl.		Werkstoff: material: see BOM
Allgemeintoleranz/general tol.: DIN ISO 2768-mH Tolerierung / Tolerancing: DIN ISO 8015		CAD-Nr.: design-ID: 00167710		Maßstab: scale: 4:1
Status/state: Approved		Version: revision: -		Format: size: A3
Erstellt/prepared 20.08.2019 tschroedl	Geaendert/revised 20.08.2019 tschroedl	Teile-ID: part-ID:		Einheit: dim.: mm
Freigabe/released 21.08.2019 rtrager	ODU-MUEHL DORF Datum/date	Oxaion-Nr.: K11K__-P14LCC0-__00		Bl.: sheet: 1
Name/name		Ursprung/origin.:		

X-ON Electronics

Largest Supplier of Electrical and Electronic Components

Click to view similar products for [Circular Push Pull Connectors](#) category:

Click to view products by [ODU manufacturer](#):

Other Similar products are found below :

[6407-249V-11273P](#) [6408-201V-13273](#) [6408-202V-13343](#) [6408-202V-17343](#) [EZG.0B.309.CLN](#) [FFA.2S.310.ZLA](#) [FGA.1B.307.CYCD72Z](#)
[FGJ.1B.304.CLLD76](#) [FGJ.1B.306.CWLD72](#) [FGJ.2B.302.CYMD82Z](#) [FGJ.3B.304.CYMD10Z](#) [FGJ.3B.304.CYMD82Z](#) [FHG.1B.303.CYCZ](#)
[PCS.01.250.DLLE24](#) [PHG.0K.305.CYMC40Z](#) [PHG.1K.308.CLLK85](#) [PKG.M0.6BL.LZ](#) [PLC.M1.0SL.LA](#) [GMA.10.290.DN](#)
[GMA.3B.090.DA](#) [PRG.M0.6GL.LC52GZ](#) [PSA.1S.275.CTLC66](#) [133020F](#) [1331ER193MZ](#) [1332M107MZ](#) [EAJ.1B.306.CWA](#)
[ECG.XB.312.CLL](#) [1589430-2](#) [ELF.00.250.NTL](#) [BRR.2S.200.PZVG](#) [HR10A-P](#) [CAH.M34.SLL.C72GZ](#) [CAJ.M34.SLL.C72GZ](#) [300500](#)
[EXG.0B.309.HLN](#) [FFA.2E.302.CLAC80Z](#) [FFB.1S.250.CLAC27](#) [FGA.2B.306.CYCD92Z](#) [FGJ.2B.302.CYMD62Z](#) [FGJ.2B.307.CLLD99](#)
[FGJ.3B.308.CLLD72Z](#) [FHG.1B.303.CYCD62](#) [FLC.00.250.CTAC31](#) [PCS.01.250.DLLE31](#) [PKA.M1.0TL.LG](#) [PKC.M0.7GL.NG](#)
[PKG.M0.4TL.LZ](#) [PPG.M1.0GG.N](#) [PRG.M0.4GL.LC39GZ](#) [PXG.M0.8GG.NG](#)