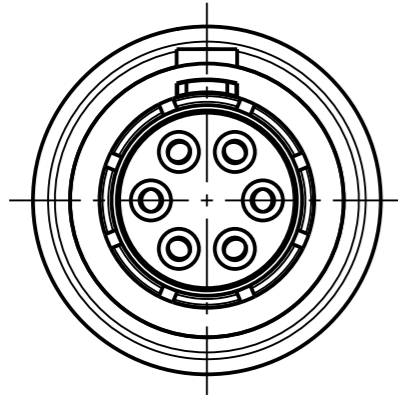


Fuer diese Unterlage behalten wir uns alle Rechte vor, auch fuer den Fall der Patenterteilung oder Gebrauchsmustererteilung. Sie darf ohne unsere vorherige schriftliche Zustimmung weder vervielfaeltigt noch sonstwie benutzt, noch Dritten zuganglich gemacht werden.

Nur rol gestempelte oder auf Laufrarte gedruckte Dokumente unterliegen dem Nachrungsdiens und sind zur Fertigung freigegeben. Only red stamped or on jobcard printed documents are managed. These documents are approved for production.

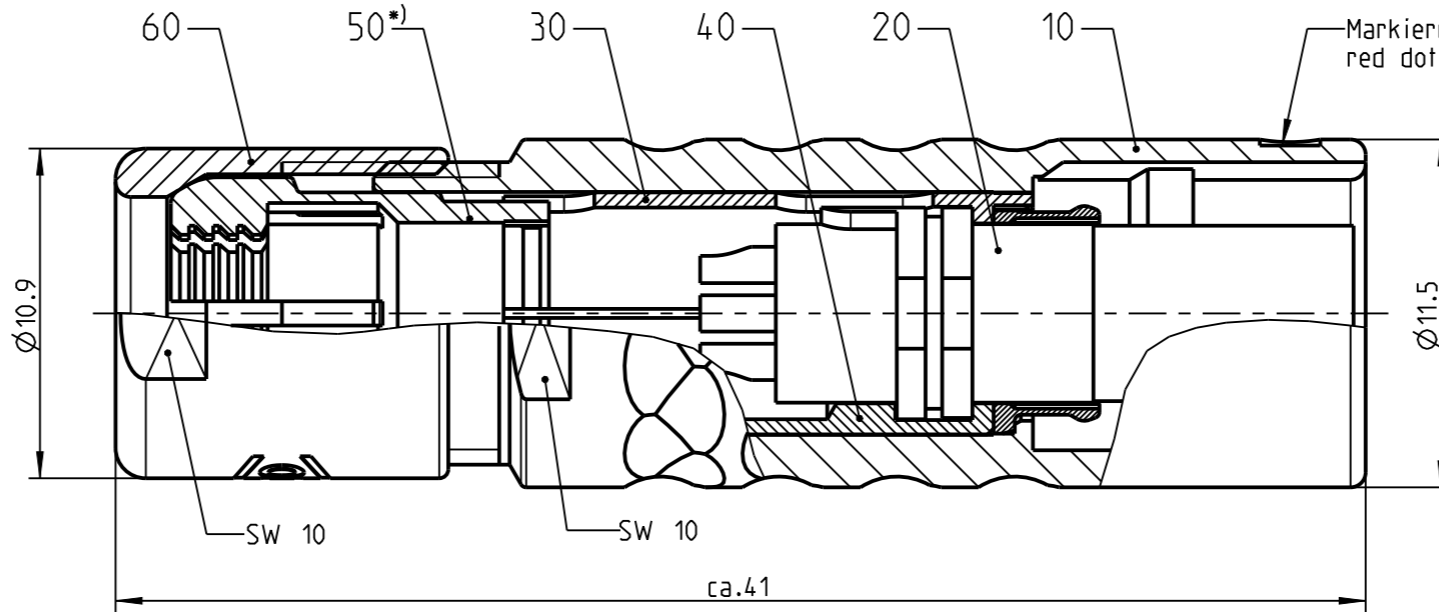
All Rights reserved, including possible patents or trademarks. Documents shall not be provided to a third party or duplicated in any form without prior written permission.

CAD: Creo Parametric

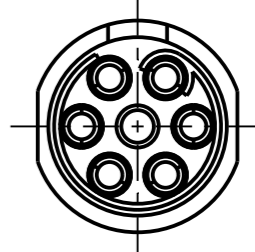


K11LOC - ---

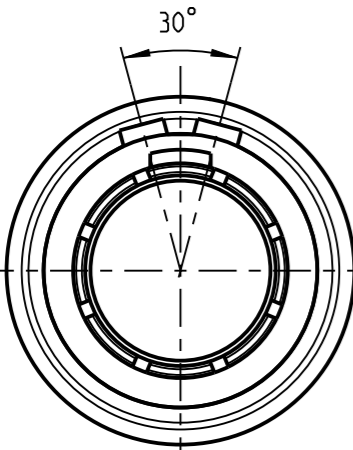
Anzugsdrehmoment: 1.0Nm
torque value:



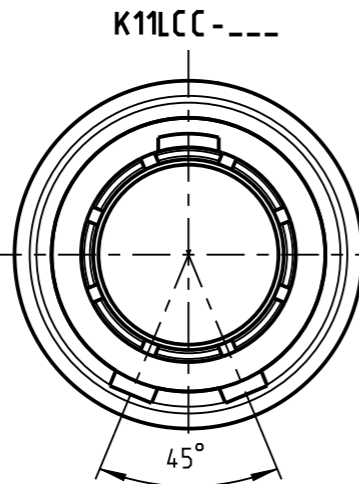
Nur Einsatz dargestellt
view only insert



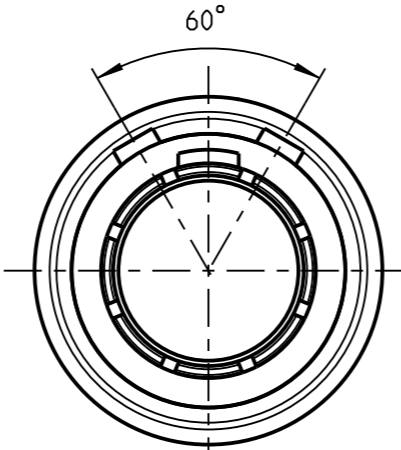
Weitere Kodierungen in Richtung "A"
further codings in direction "A"
(nur Gehaeuse dargestellt / view only housing)



K11LAC - ---



K11LCC - ---



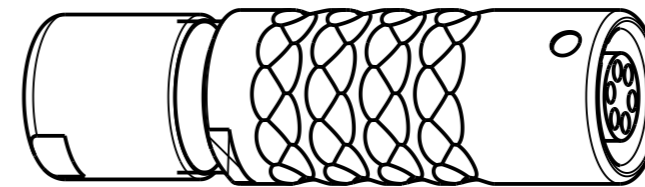
K11LFC - ---

empfohlene Abisolierlaenge
/recommended cable preparation



*) Darstellung nur Beispiel
figure on only for example

K11L_C -P06LFG0-7700	> 7.0 - 7.7 mm
K11L_C -P06LFG0-7200	> 6.0 - 7.2 mm
K11L_C -P06LFG0-6200	> 5.0 - 6.2 mm
K11L_C -P06LFG0-5200	> 4.0 - 5.2 mm
K11L_C -P06LFG0-4200	> 3.0 - 4.2 mm
K11L_C -P06LFG0-3200	> 2.0 - 3.2 mm
K11L_C -P06LFG0-2200	> 1.5 - 2.2 mm
Oxaion-ID	KabelØ cableØ



2:1

Technische Daten/Technical Data:

Werkstoffe/Materials: Gehaeuse/Housing:	Cu-Legierung /cu-alloy
Kontakte/Contacts:	Cu-Legierung /cu-alloy
Isolierkoerper/Insulation Body:	PEEK
Oberflaechen/Surfaces: Gehaeuse/Housing:	matt verchromt matt chrome-plated
Kontakte/Contacts:	gal. Au
Schutzart im gesteckten Zustand: /Protection Class in mated condition	IP 50

KontaktØ/ContactØ:	Ø0.7 mm
Anschluß/Termination:	0.38mm ² AWG 22
Loet/solder	
Pruefspannung/Test Voltage:	1.0 kV AC (SAE AS 13441)
Strombelastung/Current Load: Einzelkontakte/single contacts	7.5 A

Bei den hier dargestellten ODU-Steckverbindern handelt es sich nach DIN EN 61984:2009 um Steckverbinder ohne Schaltleistung (COC) !
/the pictured ODU-connectors are in relation to DIN EN 61984:2009 connectors without switching capacity (COC) !

		Benennung/description: Kabelteil cpl. in-line receptacle cpl.	Werkstoff: material: see BOM
Allgmeintoleranz/general tol.: DIN ISO 2768-mH Tolerierung / Tolerancing: DIN ISO 8015		CAD-Nr.: design-ID: 00159866	Maßstab: scale: 4:1
Status/state: Approved	Version: revision: -	Teile-ID: part-ID:	Format: size: A3
Erstellt/prepared 02.04.2019 tschroedl	Freigebe/released 02.04.2019 rtrager	Oxaion-Nr.: K11L_C -P06LFG0 - __00	Einheit: dim.: mm
ODU-MUEHL DORF	Datum/date	Ursprung/origin.:	Bl.: sheet: 1

X-ON Electronics

Largest Supplier of Electrical and Electronic Components

Click to view similar products for [Circular Push Pull Connectors](#) category:

Click to view products by [ODU](#) manufacturer:

Other Similar products are found below :

[6407-249V-11273P](#) [6408-201V-13273](#) [6408-202V-13343](#) [6408-202V-17343](#) [EZG.0B.309.CLN](#) [FFA.2S.310.ZLA](#) [FGA.1B.307.CYCD72Z](#)
[FGJ.1B.304.CLLD76](#) [FGJ.1B.306.CWLD72](#) [FGJ.2B.302.CYMD82Z](#) [FGJ.3B.304.CYMD10Z](#) [FGJ.3B.304.CYMD82Z](#) [FHG.1B.303.CYCZ](#)
[PCS.01.250.DLLE24](#) [PHG.0K.305.CYMC40Z](#) [PHG.1K.308.CLLK85](#) [PKG.M0.6BL.LZ](#) [PLC.M1.0SL.LA](#) [GMA.10.290.DN](#)
[GMA.3B.090.DA](#) [PRG.M0.6GL.LC52GZ](#) [PSA.1S.275.CTLC66](#) [133020F](#) [1331ER193MZ](#) [1332M107MZ](#) [EAJ.1B.306.CWA](#)
[ECG.XB.312.CLL](#) [1589430-2](#) [ELF.00.250.NTL](#) [BRR.2S.200.PZVG](#) [HR10A-P](#) [CAH.M34.SLL.C72GZ](#) [CAJ.M34.SLL.C72GZ](#) [300500](#)
[EXG.0B.309.HLN](#) [FFA.2E.302.CLAC80Z](#) [FFB.1S.250.CLAC27](#) [FGA.2B.306.CYCD92Z](#) [FGJ.2B.302.CYMD62Z](#) [FGJ.2B.307.CLLD99](#)
[FGJ.3B.308.CLLD72Z](#) [FHG.1B.303.CYCD62](#) [FLC.00.250.CTAC31](#) [PCS.01.250.DLLE31](#) [PKA.M1.0TL.LG](#) [PKC.M0.7GL.NG](#)
[PKG.M0.4TL.LZ](#) [PPG.M1.0GG.N](#) [PRG.M0.4GL.LC39GZ](#) [PXG.M0.8GG.NG](#)