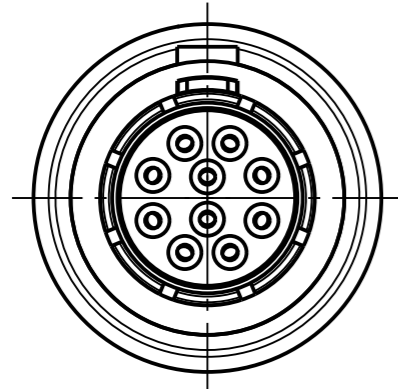


Fuer diese Unterlage behalten wir uns alle Rechte vor, auch fuer den Fall der Patenterteilung oder Gebrauchsmustererteilung. Sie darf ohne unsere vorherige schriftliche Zustimmung weder vervielfaeltigt noch sonstwie benutzt, noch Dritten zuganglich gemacht werden.

Mur rol gestempelte oder auf Laukarte gedruckte Dokumente unterliegen dem Aenderungsdienst und sind zur Fertigung freigegeben. Only red stamped or on jobcard printed documents are managed. These documents are approved for production.

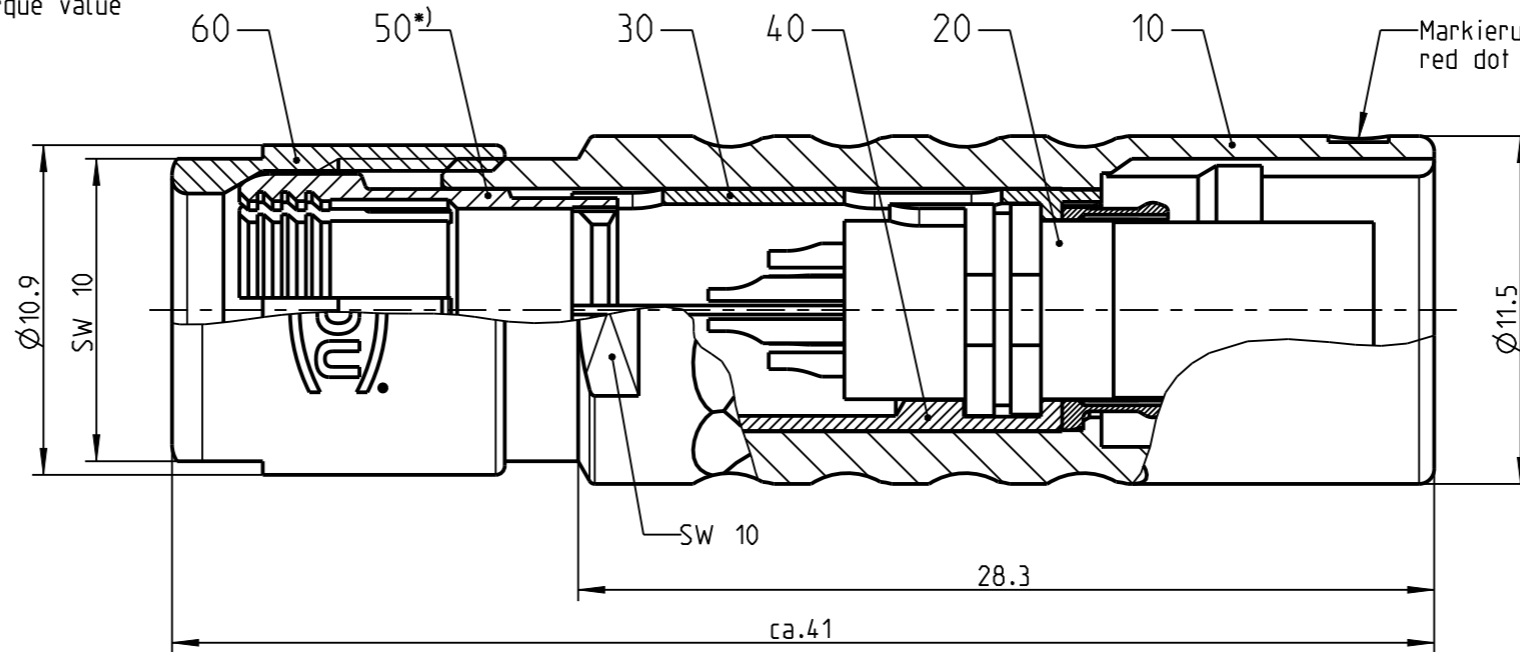
All rights reserved, including possible patents or trademarks. Documents shall not be provided to a third party or duplicated in any form without prior written permission.

CAD: Creo Parametric

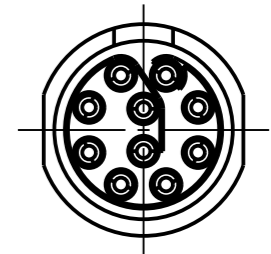


K11LOC - ---

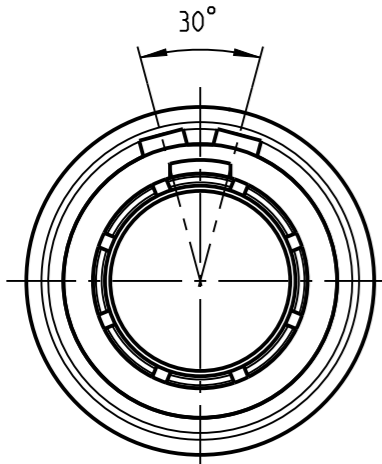
Anzugsdrehmoment: 1.0 Nm
torque value



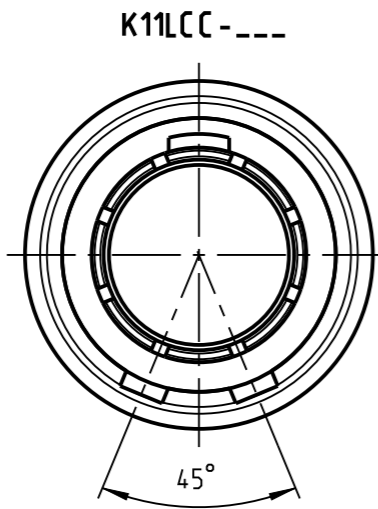
Nur Einsatz dargestellt
View only insert



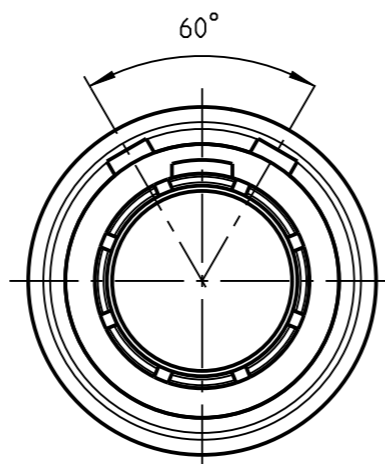
(A) Weitere Kodierungen in Richtung "A"
further codings in direction "A"
(nur Gehaeuse dargestellt / view only housing)



K11LAC - ---

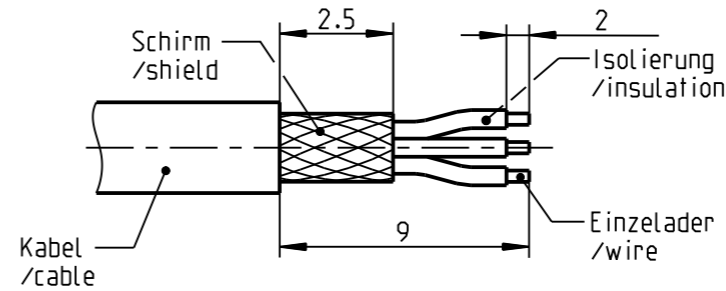


K11LCC - ---

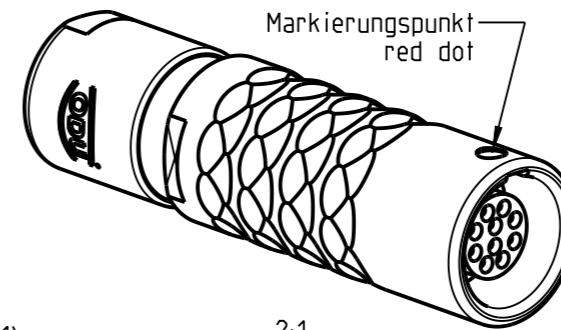


K11LFC - ---

empfohlene Abisolierlaenge
/recommended cable preparation



*) Darstellung nur Beispiel
figure on only for example



Technische Daten/Technical Data:

Werkstoffe/Materials:
Gehaeuse/Housing:

Cu-Legierung
/cu-alloy

Kontakte/Contacts:

Cu-Legierung
/cu-alloy

Isolierkoerper/Insulation Body:

PEEK

Oberflaechen/Surfaces:
Gehaeuse/Housing:

matt verchromt
matt chrome-plated
gal. Au

Kontakte/Contacts:

Schutzart/Protection class:
im gesteckten Zustand
/plugged condition

IP 50

KontaktØ/ContactØ:
Anschluß/Termination:
Loet/solder

Ø0.5 mm
0.08mm²
AWG 28

Pruefspannung/Test Voltage:

(A) 1.0 kV AC (SAE AS 13441)

Strombelastung/Current Load:
Einzelkontakte/single contacts:

(A) 4 A

(A) Bei den hier dargestellten ODU-Steckverbindern handelt es sich nach DIN EN 61984:2009 um Steckverbinder ohne Schaltleistung (COC) !
/the pictured ODU-connectors are in relation to DIN EN 61984:2009 connectors without switching capacity (COC) !

K11L_C-P10LCC0-7700	> 7.0 - 7.7 mm
K11L_C-P10LCC0-7200	> 6.0 - 7.2 mm
K11L_C-P10LCC0-6200	> 5.0 - 6.2 mm
K11L_C-P10LCC0-5200	> 4.0 - 5.2 mm
K11L_C-P10LCC0-4200	> 3.0 - 4.2 mm
K11L_C-P10LCC0-3200	> 2.0 - 3.2 mm
K11L_C-P10LCC0-2200	> 1.5 - 2.2 mm
(A) Oxaion-ID	KabelØ cableØ

		Benennung/description: Kabelteil cpl.		Werkstoff: material: see BOM	
Allgemeintoleranz/general tol.: DIN ISO 2768-mH Tolerierung / Tolerancing: DIN ISO 8015		CAD-Nr.: design-ID: 00042655		Maßstab: scale: 4:1	
Status/state: Approved		Version: revision: A		Format: size: A3	
Erstellt/prepared 25.06.2008 dscholz		Teile-ID: part-ID:		Einheit: dim.: mm	
Geaendert/revised 02.04.2019 tschroedl		Oxaion-Nr.: K11L_C-P10LCC0-__00		Bl.: sheet: 1	
Freigabe/released 03.04.2019 rtrager		Ursprung/origin.: K11LOC-P10LCC0-..00			
ODU-MUEHLDOERF Datum/date		Name/name			

X-ON Electronics

Largest Supplier of Electrical and Electronic Components

Click to view similar products for [Circular Push Pull Connectors](#) category:

Click to view products by [ODU](#) manufacturer:

Other Similar products are found below :

[6407-249V-11273P](#) [6408-201V-13273](#) [6408-202V-13343](#) [6408-202V-17343](#) [EZG.0B.309.CLN](#) [FFA.2S.310.ZLA](#) [FGA.1B.307.CYCD72Z](#)
[FGJ.1B.304.CLLD76](#) [FGJ.1B.306.CWLD72](#) [FGJ.2B.302.CYMD82Z](#) [FGJ.3B.304.CYMD10Z](#) [FGJ.3B.304.CYMD82Z](#) [FHG.1B.303.CYCZ](#)
[PCS.01.250.DLLE24](#) [PHG.0K.305.CYMC40Z](#) [PHG.1K.308.CLLK85](#) [PKG.M0.6BL.LZ](#) [PLC.M1.0SL.LA](#) [GMA.10.290.DN](#)
[GMA.3B.090.DA](#) [PRG.M0.6GL.LC52GZ](#) [PSA.1S.275.CTLC66](#) [133020F](#) [1331ER193MZ](#) [1332M107MZ](#) [EAJ.1B.306.CWA](#)
[ECG.XB.312.CLL](#) [1589430-2](#) [ELF.00.250.NTL](#) [BRR.2S.200.PZVG](#) [HR10A-P](#) [CAH.M34.SLL.C72GZ](#) [CAJ.M34.SLL.C72GZ](#) [300500](#)
[EXG.0B.309.HLN](#) [FFA.2E.302.CLAC80Z](#) [FFB.1S.250.CLAC27](#) [FGA.2B.306.CYCD92Z](#) [FGJ.2B.302.CYMD62Z](#) [FGJ.2B.307.CLLD99](#)
[FGJ.3B.308.CLLD72Z](#) [FHG.1B.303.CYCD62](#) [FLC.00.250.CTAC31](#) [PCS.01.250.DLLE31](#) [PHG.2K.310.CYMC80](#) [PKA.M1.0TL.LG](#)
[PKC.M0.7GL.NG](#) [PKG.M0.4TL.LZ](#) [PPG.M1.0GG.N](#) [PRG.M0.4GL.LC39GZ](#)